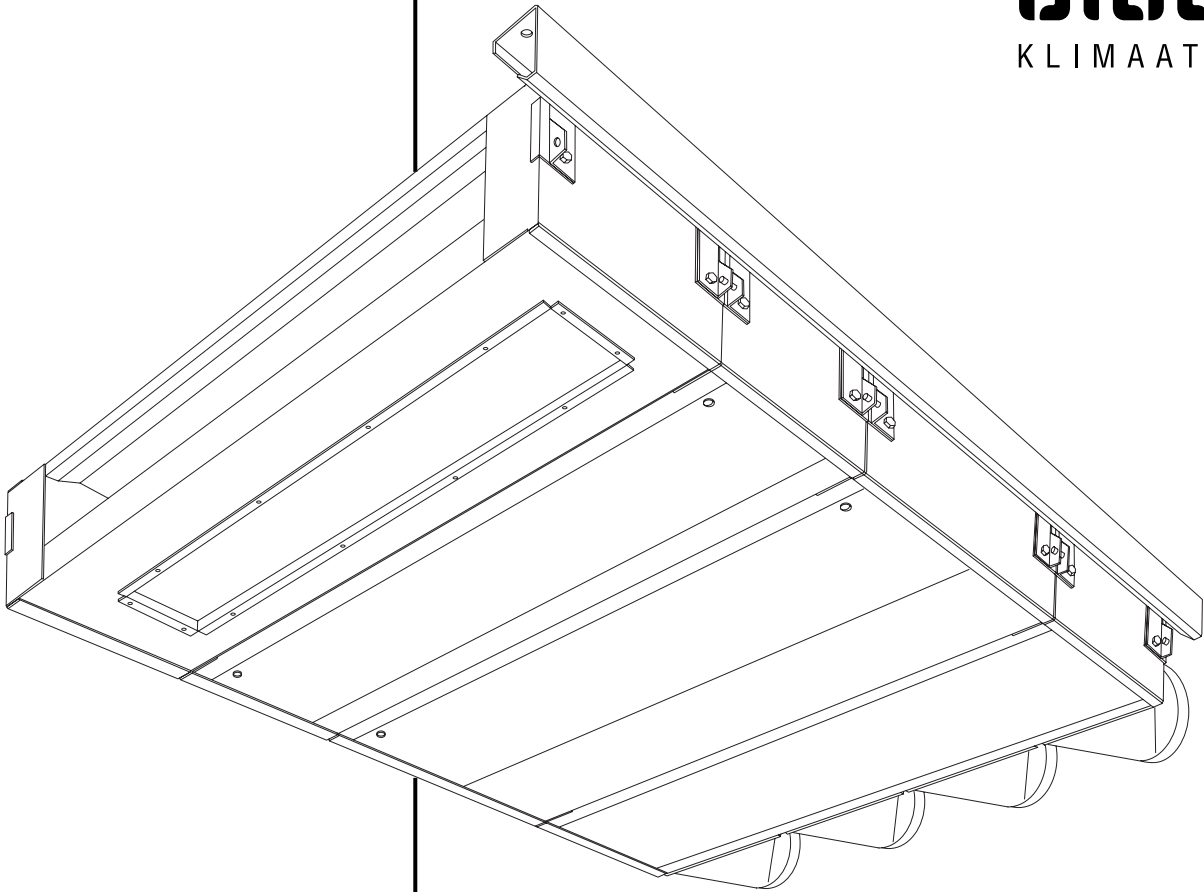




biddle

KLIMAATWERK



Handleiding

Modulaire ventilatorconvector
Model **PS**

Versie 2.1

17-07-2018

Nederlands



Copyright

Alle informatie en tekeningen in deze handleiding zijn eigendom van Biddle en mogen zonder voorafgaande schriftelijke toestemming van Biddle niet worden gebruikt (anders dan voor de bediening van het toestel), gefotokopieerd, verveelvoudigd, vertaald en/of aan derden ter kennis gebracht.

Handelsmerken

De naam Biddle is een geregistreerd handelsmerk van Biddle bv.

Garantie en aansprakelijkheid

Voor garantie- en aansprakelijkheidsbepalingen wordt verwezen naar de verkoop- en leveringsvoorwaarden.

Biddle sluit te allen tijde gevolgschade uit.

Aansprakelijkheid handleiding

Hoewel grote zorg is besteed aan het waarborgen van correcte en waar nodig, volledige beschrijving van de relevante onderdelen, wijst Biddle alle aansprakelijkheid voor schade als gevolg van onjuistheden en/of onvolkomenheden in deze handleiding van de hand.

Biddle behoudt zich het recht voor de specificaties zoals vermeld in deze handleiding te wijzigen. Mocht u toch fouten of onduidelijkheden in de handleiding ontdekken, dan vernemen wij dat graag van u. Het helpt ons de documentatie verder te verbeteren.

Voor meer informatie

Indien u opmerkingen of vragen heeft aangaande specifieke onderwerpen die betrekking hebben op dit product, aarzelt u dan niet contact op te nemen met Biddle.

Adressen

Nederland

Biddle bv

Postbus 15
9288 ZG Kootstertille

telefoon: 0512 33 55 55

fax: 0512 33 14 24

e-mail: info@biddle.nl

internet: www.biddle.nl

België

Biddle nv

Battelsesteenweg 455E
2800 Mechelen

telefoon: 015 28 76 76

fax: 015 28 76 77

e-mail: biddle@biddle.be

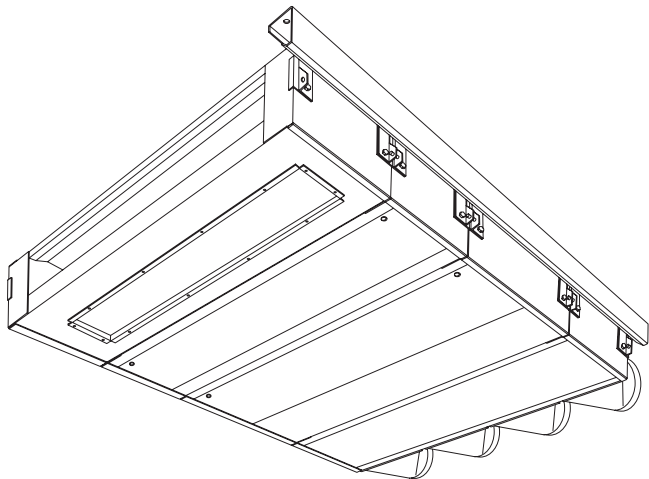
internet: www.biddle.be

Inhoud

1 Inleiding	4	2.8 Kanalen aansluiten	12
1.1 Over deze handleiding.....	4	2.9 Toestel aansluiten op CV- en KW- installatie	12
1.2 Hoe gebruikt u deze handleiding	4	2.9.1 Wataansluitingen	12
1.2.1 Aanduidingen in de handleiding.....	4	2.9.2 Vorstbeveiliging.....	13
1.2.2 Pictogrammen op het toestel en in de handleiding	4	2.9.3 Waterleidingen aansluiten	13
1.2.3 Aanverwante documentatie	4	2.10 Condensafvoer aansluiten	13
1.3 Over het toestel	5	2.10.1 Bijzonderheden.....	13
1.3.1 Toepassingen.....	5	2.10.2 Condensafvoer aansluiten	13
1.3.2 Werking.....	5	2.11 Toestel aansluiten op de netvoeding	14
1.3.3 Modules	5	2.11.1 Algemeen.....	14
1.3.4 Typecode	6	2.11.2 Aansluiten	14
1.3.5 Typeplaatje	6	2.12 Regeling installeren	14
1.4 Benodigdheden	6	2.13 Inschakelen en werking controleren	14
1.4.1 Toebehoren.....	6	3 Onderhoud	16
1.4.2 Accessoires	7	3.1 Veiligheidsaanwijzingen.....	16
1.4.3 Niet meegeleverde onderdelen.....	7	3.2 Filter vervangen	16
1.5 Veiligheidsaanwijzingen.....	7	3.2.1 Inleiding	16
1.5.1 Gebruik	7	3.2.2 Vlakfilter in basismodule vervangen .	16
1.5.2 Installatie, onderhoud en service	7	3.2.3 Zakkenfilter of plisséfilter vervangen	16
2 Installatie	8	3.3 Reinigen.....	16
2.1 Veiligheidsaanwijzingen.....	8	3.4 Periodiek onderhoud.....	17
2.2 Aflevercontrole.....	8	4 Service	18
2.3 Algemene aanwijzingen.....	8	4.1 Veiligheidsaanwijzingen.....	18
2.3.1 Volgorde van werken	8	4.2 Toestel openen	18
2.3.2 Overige	8	4.2.1 Basismodule	18
2.4 Muurdoorvoer aanbrenge	8	4.2.2 Elektronica houder.....	18
2.5 Dakdoorvoerkoker aanbrenge	9	4.3 Zekeringen	19
2.6 Toestel ophangen	10	4.4 Maximaalthermostaat	19
2.6.1 Plaats bepalen	10		
2.6.2 Ophangrail aanbrenge	10		
2.6.3 Modules ophangen en borgen.....	11		
2.7 Klepmotor aansluiten.....	12		

1 Inleiding

1.1 Over deze handleiding



Deze handleiding beschrijft het installeren en het onderhouden van de modulaire ventilatorconvector model **PS**.

Deze handleiding heeft uitsluitend betrekking op het toestel. De bediening en/of regeling wordt beschreven in een afzonderlijke handleiding.

1.2 Hoe gebruikt u deze handleiding

1.2.1 Aanduidingen in de handleiding



Opmerking:

Wijst u op een belangrijk deel in de tekst.



Let op:

Als u de procedure of handeling niet correct uitvoert, kunt u schade aan het toestel veroorzaken.

Volg de aanwijzingen strikt op.



Waarschuwing:

Als u de procedure of handeling niet correct uitvoert, kunt u lichamelijk letsel en/of schade veroorzaken.

Volg de aanwijzingen strikt op.



Gevaar:

Wordt gebruikt voor handelingen die niet toegestaan zijn. Negeren van dit verbod kan leiden tot ernstige schade of ongevallen met lichamelijk letsel.

Bij toestellen met ...:

Bij ...-module:

Het beschrevene is uitsluitend van toepassing bij modellen met genoemde eigenschap.

Indien geen specifiek model is vermeld, geldt het beschrevene voor alle modellen.

1.2.2 Pictogrammen op het toestel en in de handleiding

Onderstaande pictogrammen wijzen op mogelijke risico's of gevaren. Dezelfde pictogrammen zijn op het toestel aangebracht.

	<p>Waarschuwing: U komt in een deel van het toestel met spanningsdragende onderdelen. Alléén toegankelijk voor gekwalificeerd onderhoudspersoneel. Voorzichtigheid is geboden.</p>
	<p>Waarschuwing: Dit oppervlak of onderdeel kan heet zijn. Kans op brandwonden bij aanraking.</p>

1.2.3 Aanverwante documentatie

Bij dit toestel is naast deze handleiding de volgende documentatie geleverd:

- handleiding van de bediening en/of regeling (indien van toepassing);

- aansluitschema ten behoeve van installatie en service.

1.3 Over het toestel

1.3.1 Toepassingen

De modulaire ventilatorconvector is bedoeld voor het verwarmen, koelen en/of ventileren van een ruimte. De aanzuig- en uitblaasopeningen van het toestel worden zodanig in de ruimte geplaatst dat de uitgeblazen luchtstroom zich gelijkmatig in de ruimte kan verdelen zonder hinderlijk te zijn voor personen die in de ruimte verblijven. De afmetingen van het toestel zijn afgestemd op inbouw in verlaagde plafonds.

1.3.2 Werking

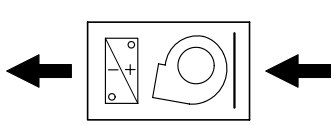
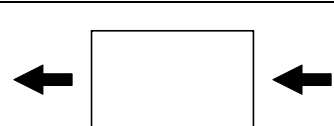
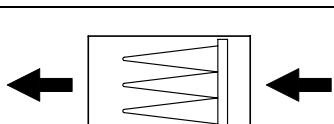
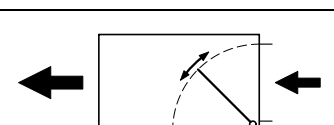

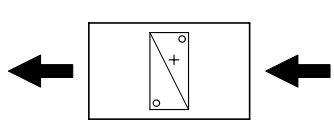
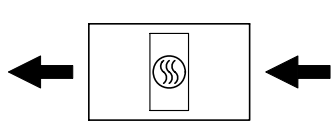
De modulaire ventilatorconvector blaast een stroom lucht in de ruimte. Deze lucht kan naar wens van de gebruiker van buiten komen (ventilatie) of uit de ruimte zelf (recirculatie). Het toestel kan daarmee twee dingen realiseren:

- De ruimte wordt op de gewenste temperatuur gehouden.
- Een geleidelijke verslechtering van de luchtkwaliteit in de ruimte wordt tegengegaan.

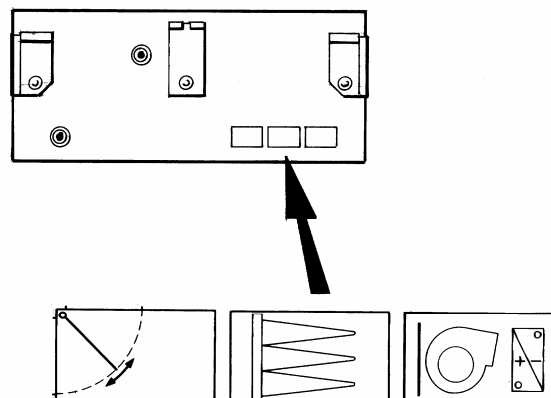
1.3.3 Modules

Een modulaire ventilatorconvector is opgebouwd uit modules. Elke module heeft een eigen functie. Door verschillende modules met elkaar te combineren kan een toestel met verschillende eigenschappen worden samengesteld.

Type-aanduidingen en symbolen van modules

PS B	basis-module	
PS P	plenum-module	
PS F	filter-module	
PS FP	plisséfilter-module	
PS L	luchtklep-module	
PS G	geluid-demper-module	
PS V	verwarmings-module (water)	
PS VE	verwarmings-module (elektrisch)	

De symbolen vindt u aan de onderzijde van elke module. Op de basismodule wordt met deze symbolen de volgorde van de modules in de geleverde ventilatorconvector aangegeven.



1.3.4 Typecode

De typeaanduidingen vormen samen de typecode voor de modules van het toestel, bijvoorbeeld:

PS B-20-H1-M
PS P-21
PS G-40
PS V-61-H1C3-I



Verscheidene combinaties kunnen voorkomen.

Verklaring typecode

reeks	PS	modulaire ventilatorconvector
module	B, P, F, FP, L, G, V, VE	zie paragraaf 1.3.3
capaciteit	20, 21, 40, 41, 60, 61	
bij basis-module en/of verwarmings-module: verwarming en/of koeling	H1, H2, H3, H4	waterverwarming
	C3, C4	waterkoeling
	H1C3, H2C2	waterverwarming en -koeling
	HE	elektrische verwarming
bij basis-module: elektronische regeling	M	modulerende regeling
	S	standenregeling
	I	Interface, met of zonder tiptoetsbediening
	B	Basis, zonder regeling
	zonder aanduiding	niet beschreven in deze handleiding

1.3.5 Typeplaatje

Het typeplaatje bevindt zich op de basismodule.

 Biddle bv Markowei 4 NL-9288 HA Kootstertille 	Type	PS B-40-H2-M		
	Code	4023	U	230 V ~ 50 Hz
	N°	123456/1-1 07-12	I _{max} L1	0.88 A
			I _{max} L2	-
	M	51 kg	I _{max} L3	-
	Medium	LPHW	P _{motor}	0.20 kW
	p _{max}	600 kPa	P _{heating}	-

Voorbeeld van een typeplaatje

Aanduidingen op het typeplaatje

Type	volledige typecode van toestel
Code	indien van toepassing: toestelcode van elektronische regeling
M	gewicht van toestel
P_{max}	bij waterverwarming: maximale toelaatbare werkdruk
U	aansluitspanning
I_{max}	maximale stroomsterkte
P_{motor}	maximaal opgenomen vermogen door ventilatoren
P_{heating}	bij elektrische verwarming: maximaal opgenomen vermogen door verwarming

1.4 Benodigdheden

1.4.1 Toebehoren

De volgende onderdelen zijn altijd nodig bij een installatie:

- montageset, bestaande uit een ophan-grail en bevestigingsmiddelen voor het koppelen van de modules
- toebehoren van de elektronische regeling, zoals een bedieningspaneel, besturingskabels, etc. (zie de documentatie van de regeling)

1.4.2 Accessoires

De volgende onderdelen zijn leverbaar als optie:

- waterzijdige regeling
- servomotor voor luchtklepmodule
- ventilatiemodule voor de aansturing van een afzuigventilator
- muurdoorvoerkoker
- buitenmuurrooster
- dakkap
- kanaalaansluiting (**PS TH** en **PS TV**)
- flexibele manchetten, met en zonder aansluitflens
- wand- en plafondroosters, vast of instelbaar
- condensverzamelbak
- condensafvoerpomp

1.4.3 Niet meegeleverde onderdelen

De volgende onderdelen worden niet door Biddle geleverd, en dienen van derden te worden betrokken:

- draadstangen voor ophanging (M8)
- montagerail

1.5 Veiligheidsaanwijzingen

1.5.1 Gebruik



Waarschuwing:

Steek geen voorwerpen in de aanzuig- en uitblaasopeningen.

Blokkeer de aanzuig- en uitblaasopeningen niet.



Tijdens gebruik kan de bovenkant van het toestel heet worden.

1.5.2 Installatie, onderhoud en service



Waarschuwing:

Het toestel mag alleen door gekwalificeerd technisch personeel geopend worden.



Doe het volgende vóór u het toestel opent:

- Schakel het toestel uit met de regeling.
- Wacht tot de ventilatoren gestopt zijn.
- Laat het toestel afkoelen: de verwarming kan zeer heet worden.
- Verbreek de netvoeding.
- Sluit de CV-toevoer en/of KW-toevoer (indien mogelijk).



Waarschuwing:

De lamellen van de warmtewisselaar zijn scherp.

2 Installatie

2.1 Veiligheidsaanwijzingen



Waarschuwing:

Installatiewerkzaamheden mogen alleen worden uitgevoerd door technisch gekwalificeerd personeel.

Voordat u het toestel opent: volg de veiligheidsaanwijzingen in paragraaf 1.5.

2.2 Aflevercontrole

- Controleer het toestel en de verpakking op een goede aflevering. Meld eventuele transportschade direct bij de chauffeur en bij de leverancier.
- Verzekert u ervan dat alle onderdelen aanwezig zijn (zie paragraaf 1.4). Meld eventuele gebreken direct bij de leverancier.

2.3 Algemene aanwijzingen

2.3.1 Volgorde van werken

Biddle beveelt aan bij het installeren te werken in de volgorde, waarin dit hoofdstuk geschreven is.



Opmerking:

Verzekert u ervan dat u alle handelingen verricht die voor de installatie van uw toestel van toepassing zijn. Controleer het typeplaatje en raadpleeg paragraaf 1.3.5 bij twijfel over het model of type van uw toestel.

2.3.2 Overige



Let op:

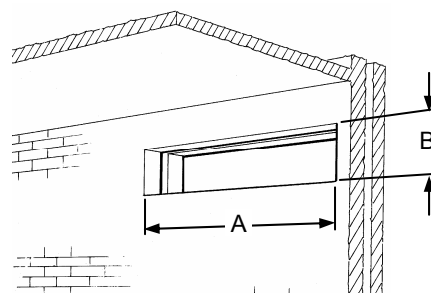
Aanzuigen van bouwstof, cement, gruis e.d. kan het toestel beschadigen. Zolang dit in de ruimte aanwezig is:

- het toestel niet in gebruik nemen;
- aanzuig- en uitblaasopeningen afdekken.

2.4 Muurdoorvoer aanbrenge

Accessoire, alleen in combinatie met luchtklepmodule (PS L)

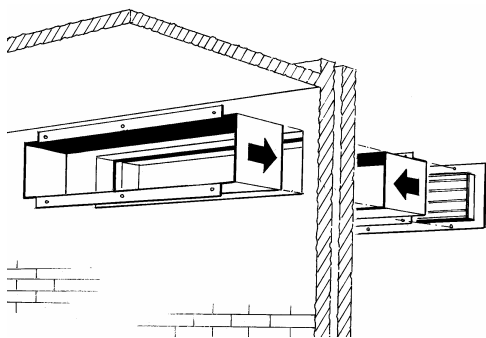
De muurdoorvoer bestaat uit een muurdoorvoerkoker en een buitenmuurrooster. De doorvoerkoker bestaat uit twee delen die, in elkaar geschoven worden.



Maten opening voor muurdoorvoer

type	opening A x B	muurdikte
PS 20, 21	628 x 142 mm	200 – 350 mm
PS 40, 41	1003 x 142 mm	of 350 - 650 mm
PS 60, 61	1503 x 142 mm	(afhankelijk van uitvoering)

- 1 Breng kompriband aan (meegeleverd) rond de ventilatieopening van de luchtklepmodule.
- 2 Maak een opening in de muur.



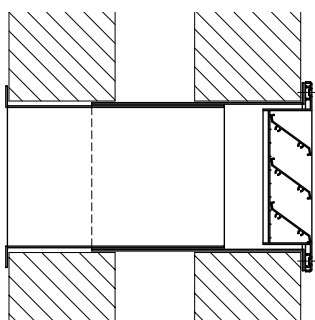
- 3 Bevestig de kokerdelen naar keuze, bijvoorbeeld door in metselen of met schroeven. Let op dat de schroeven de plaatsing van het rooster niet belemmeren.



Opmerking:

Dicht kieren tussen de koker en muur tocht- en lekvrij af.

- 4 Boor in de flenzen van het kokerdeel dat aan de buitenmuur is bevestigd de bevestigingsgaten van het rooster (\varnothing 5 mm).
- 5 Breng kit aan op de binnenzijde van de roosterflenzen. De kit moet de opening tussen rooster en koker tocht- en lekvrij afdichten.
- 6 Monteer het rooster m.b.v. plaatschroeven op de flenzen.



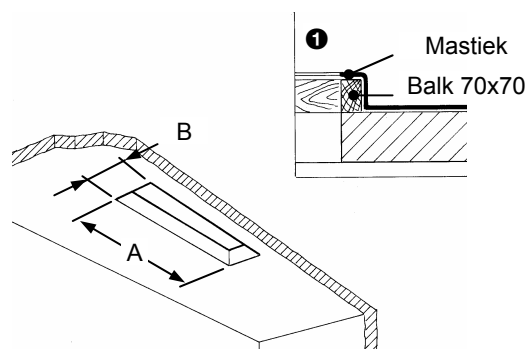
Let op:

Plaats het rooster met de schoepen in de juiste positie: op afwatering naar buiten gericht.

2.5 Dakdoorvoerkoker aanbrengen

Accessoire, alleen in combinatie met luchtklepmodule (PS L)

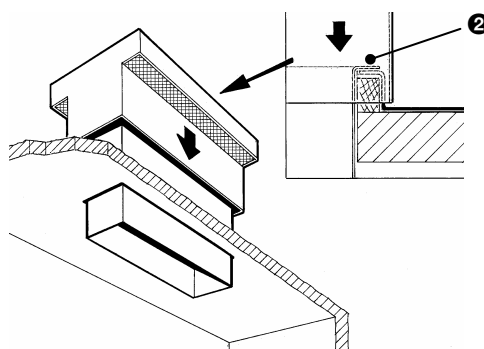
De dakdoorvoer bestaat uit twee delen: een dakopstand en een dakkap. De dakkap is samengesteld uit een deksel en een doorvoerkoker. Deze zijn bij aflevering aan elkaar gemonteerd.



Maten opening voor dakdoorvoer

type	opening A x B
PS 20, 21	628 x 145 mm
PS 40, 41	1003 x 145 mm
PS 60, 61	1503 x 145 mm

- 1 Breng kompriband aan (meegeleverd) rond de ventilatieopening van de luchtklepmodule.
- 2 Maak een opening in het dak.
- 3 Maak een waterdichte dakopstand 1 rond de opening.
- 4 Verwijder het deksel van de dakkap. Draai hiervoor de schroeven aan de bovenzijde van de kap los.



- 5 Plaats de doorvoerkoker in de opening. Bevestig de koker aan de binnenzijde met schroeven ② aan de dakopstand.
- 6 Monteer het deksel op de koker.



Opmerking:

Dicht kieren tussen de koker en het dak tocht- en lekvrij af.

2.6 Toestel ophangen

2.6.1 Plaats bepalen

- Verzeker u ervan dat de structuur waaraan de modules opgehangen gaan worden, het gewicht van de gehele modulaire ventilatorconvectoren kan dragen.

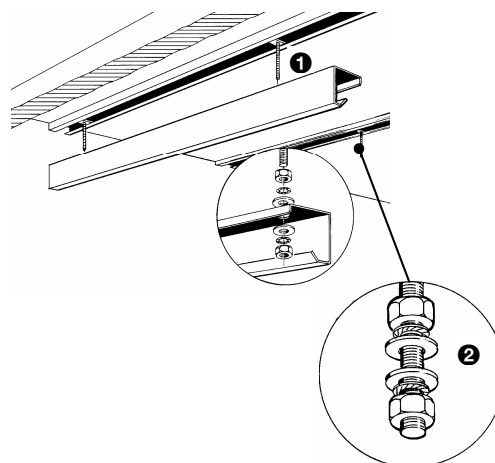
Gewichten van modules

	PS 20, 21	PS 40, 41	PS 60, 61
PS B	32 kg	51 kg	62 kg
PS P	8 kg	10 kg	12 kg
PS F, FP	10 kg	13 kg	16 kg
PS L	13 kg	16 kg	20 kg
PS G	18 kg	24 kg	31 kg
PS V, VE	15 kg	19 kg	22 kg

- Hang het toestel minimaal op 1,8 m hoogte.
- Hang de modules waterpas. Zo garandeert u een goede ontluchting van de warmtewisselaar en een goede afvoer van condenswater (bij toestellen met koeling).
- Zorg voor een goede afdichting bij de eventuele montage van muur- of dakdoorvoeren e.d. Onzorgvuldige montage kan tocht- en condensproblemen veroorzaken.
- Zorg ervoor dat de lucht onbelemmerd door de aanzuig- en uitblaasopeningen van het toestel kan stromen.

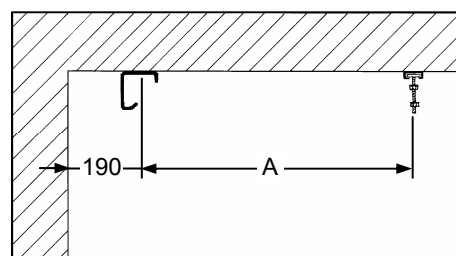
- Plaats het toestel zodanig dat de modules ook na installatie goed toegankelijk zijn.

2.6.2 Ophangrail aanbrengen



De modules worden aan één zijde in de meegeleverde ophangrail gehaakt. Aan de tegenoverliggende zijde (aansluitzijde) worden de modules opgehangen aan een draadstang. De ophangrail kan verlaagd aan een draadstang ① worden gemonteerd (zoals hierboven afgebeeld), of direct tegen het plafond (zoals hieronder afgebeeld).

- 1 Maak een ophangconstructie met draadstangen, een montagerail en de meegeleverde ophangrail. Draai op elke draadstang twee moeren met een tussenafstand van ongeveer 4 cm ②.



Hartafstand tussen montagerail en ophangrail

	PS 20, 21	PS 40, 41	PS 60, 61
A	782 mm	1157 mm	1657 mm

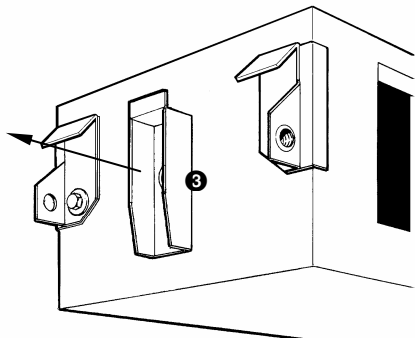


Opmerking:

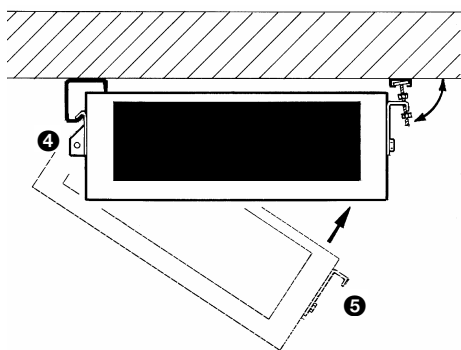
- Bewaar tenminste 190 mm afstand tussen het hart van de ophangrail en een wand of een obstakel, zoals een kolom. Dit in verband met het inhaken van de modules.

- Monteer de rails in lijn met een eventuele opening voor een dakdoorvoer of een muurdoorvoer.

2.6.3 Modules ophangen en borgen



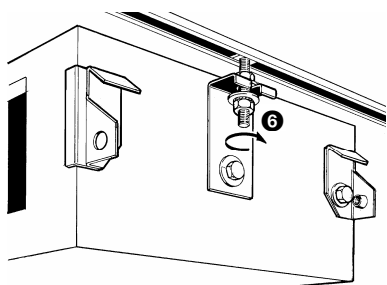
- 1 De basismodule (PS B) en geluiddempmodule (PS G) zijn voorzien van een borgbeugel ③. Verwijder deze.



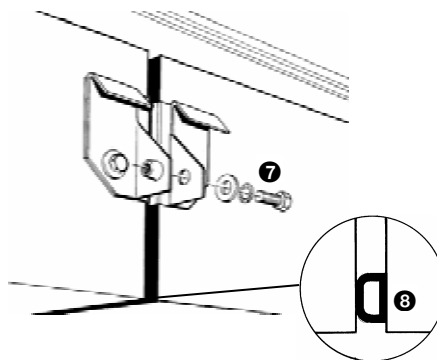
- 2 Hang de modules één voor één in de ophangconstructie. Haak de ophangbeugels ④ aan de ene zijde in de ophangrail en de ophanghaak ⑤ aan de andere zijde in de draadstang.

Hanteer bij het ophangen van de modules de volgorde die is aangegeven op het schema op de basismodule (zie paragraaf 1.3.3).

- 3 Stel de modules met de draadstangen in op de juiste hoogte, zodanig dat ze waterpas hangen.



- 4 Borg de ophanghaak ⑥ tussen de twee moeren op de draadstang.



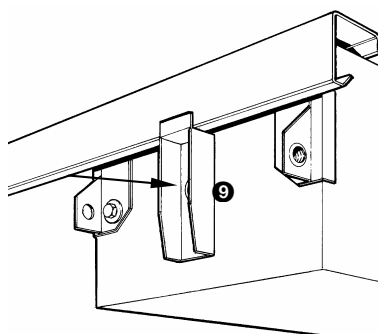
- 5 Koppel de modules aan elkaar ⑦.



Let op:

Pers de rubberafdichting ⑧ niet geheel samen bij het koppelen van de modules.

Zorg ervoor dat een eventuele luchtklepmodule tochtvrij met de dak- of muurdoorvoer wordt bevestigd.



- 6 Bevestig de in stap 1 verwijderde borgbeugel ⑨ weer aan de betreffende module(s).

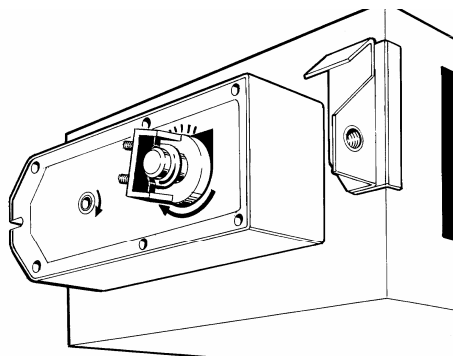


Waarschuwing:

Verzekert u ervan dat deze module(s) is/zijn geborgd. Een niet geborgde ophanging kan ertoe leiden dat een module uit de ophanging valt.

2.7 Klepmotor aansluiten

Accessoire bij luchtklepmodule (PS L)



De luchtklepmodule kan worden geleverd met een voormonteerde klepmotor. Als de module nog niet voorzien is van een klepmotor dient u deze eerst te monteren.

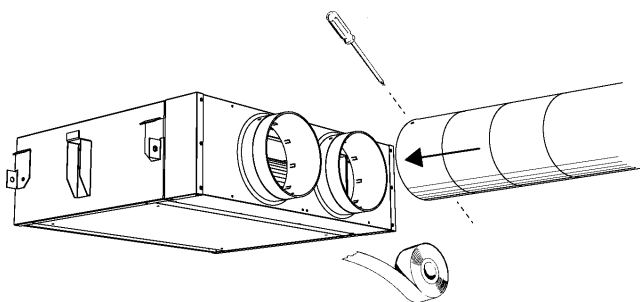
- 1 De klepmotor en de basismodule zijn elk voorzien van een kabel met connector: verbind deze met elkaar.
- 2 Stel een eventuele aanslag op de klepmotor in.

Hiermee kunt u de luchtklep gedeeltelijk openen zodat het toestel tegelijkertijd ventileert en recirculeert.

2.8 Kanalen aansluiten

Alleen bij plenum (PS P) of kanaal-aansluiting (PS TH, PS TV)

De modulaire ventilatorconvectoren kan met plenum **PS P** (afgebeeld) via ronde kanalen \varnothing 200 mm worden aangesloten op een uitblaas- of een aanzuigopening.



Aan-sluiting via rechthoekige kanalen is mogelijk met kanaalaansluitflenzen **PS TH** en **PS TV** en flexibele manchetten (niet afgebeeld).

De montage van de kanalen is situatieafhankelijk en dient naar eigen inzicht te gebeuren. Houd echter rekening met de volgende aanwijzingen zodat de prestaties van het toestel niet verminderen:

- Vermijd abrupte overgangen in het kanaalstelsel.
- Houd de kanalen zo kort mogelijk.
- Monteer flexibele manchetten op de aanzuigopening onder lichte spanning (zo voorkomt u dat het manchet bij hoge ventilatortoerentallen dicht wordt gezogen).
- Zorg voor een goede afdichting bij overgangen in het kanaalstelsel.

2.9 Toestel aansluiten op CV- en KW-installatie

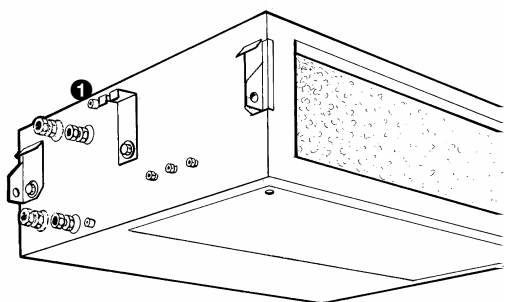
Alleen bij toestellen met waterverwarming en/of -koeling

2.9.1 Wateraansluitingen

Afhankelijk van de uitvoering zijn de aansluitingen voorzien van koppelingen met binnendraad, of van knelkoppelingen.

Het toestel kan zijn voorzien van voormonteerde regelafsluiters. De CV- en/of KW-installatie dienen hierop te worden aangesloten.

De aansluitingen zijn voorzien van pijlen die de aanvoer- en retouraansluiting aangeven: bij verwarming zijn de pijlen rood, bij koeling blauw.



De ontluichtingskraantjes ❶ (1/8") zijn gemonteerd op de verzamelaars van de warmtewisselaar en steken door de zijwand van de module.



Let op:

Biddle beveelt aan in beide leidingen een afsluiter op te nemen.

Werkdruk CV/KW-installatie

	temperatuur	maximale werkdruk
schroefkoppelingen	< 20° C	16 bar
	< 93° C	10 bar
	< 110° C	6 bar
knelkoppelingen	alle	3 bar

2.9.2 Vorstbeveiliging

Alleen bij toestellen met ventilatie

Afhankelijk van de regeling kan het toestel voorzien zijn van een vorstbeveiligings-thermostaat of een in de regeling geïntegreerde beveiliging.



Let op:

Deze reduceert de kans op bevriezing maar geeft geen volledige beveiliging.

Voorkom bevriezing van de warmtewisselaar:

- Zorg voor een constante circulatie van het water op de juiste temperatuur.
- Voeg bij stilstand in de winterperiode glycol aan het water toe.

2.9.3 Waterleidingen aansluiten

- 1 Leg de waterleidingen aan en sluit ze aan op de schroef- of knelkoppelingen.



Let op:

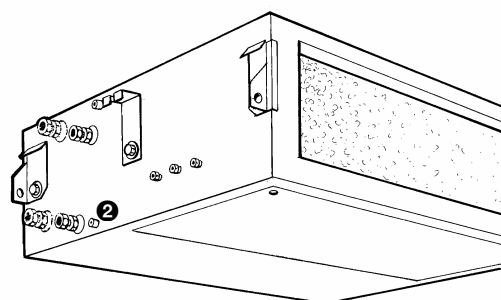
Draai de knelkoppelingen goed aan.

- 2 Vul de CV- en of KW-installatie.
- 3 Ontlucht de warmtewisselaar.
- 4 Controleer de aansluitingen op lekkage.

2.10 Condensafvoer aansluiten

Alleen toestellen met koeling

2.10.1 Bijzonderheden



Het toestel heeft twee afvoeren ❷ voor condenswater (Ø 15 mm). Eén van beide dient met een stankafsluiter aangesloten te worden aangesloten op het riool. De tweede afvoer is afgesloten met een kneldop en kan optioneel worden gebruikt.

Het toestel kan voorzien zijn van een condensverzamelbak en/of een condenspomp (accessoires). In dat geval moet de afvoer van deze onderdelen worden aangesloten.

2.10.2 Condensafvoer aansluiten

- 1 Breng een rioolaansluiting met stankafsluiter aan.
- 2 Sluit de condensverzamelbak aan op een flexibele slang.
- 3 Sluit de slang met een stankafsluiter aan op het riool.

- 4 Isoleer de leidingen die niet boven de condensverzamelbak hangen.

2.11 Toestel aansluiten op de netvoeding

2.11.1 Algemeen



Waarschuwing:

Het toestel moet geaard zijn.

Het toestel moet worden aangesloten volgens de plaatselijk geldende eisen.



Let op:

Schakel het toestel **niet** aan en uit met de voeding, maar met de bediening.

2.11.2 Aansluiten

Bij toestellen met waterverwarming en/of -koeling:

- 1 Plaats een contactdoos met randaarde op niet meer dan 1,5 m van de aansluitzijde van de basismodule.



Let op:

Steek de stekker nog niet in de contactdoos.

Bij toestellen met elektrische verwarming:

- 1 Plaats een alpolige schakelaar met een contactscheiding van minimaal 3 mm.
- 2 Sluit de schakelaar op de netvoeding.



Waarschuwing:

Verzekert u ervan dat de netvoeding uitgeschakeld is.

- 3 Sluit het toestel aan op de schakelaar volgens het aansluitschema.

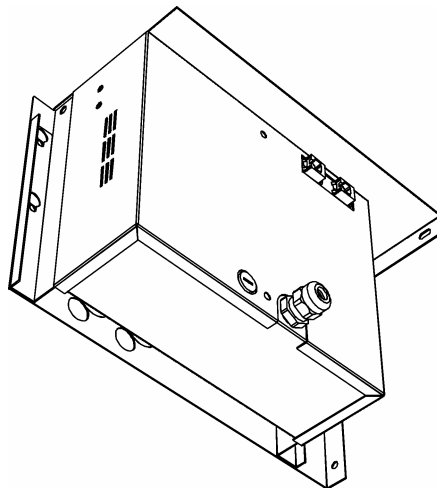


Let op:

Schakel de netspanning nog niet in.

2.12 Regeling installeren

Afhankelijk van het type kan het toestel voorzien zijn van een elektronische bediening en/of regeling. Installeer deze volgens de betreffende handleiding.



De aansluitingen bevinden zich op de elektronica-houder aan de basismodule, of op de besturingsprint van de regeling in de houder (zie paragraaf 4.2.2).

2.13 Inschakelen en werking controleren

Bij alle toestellen:

- 1 Controleer de ophanging en de borging van alle modules.
- 2 Controleer de montagevolgorde van de modules (zie paragraaf 1.3.3).
- 3 Controleer de aansluiting van de voeding.
- 4 Controleer de aansluitingen van de bediening en/of regeling (zie de betreffende documentatie).
- 5 Schakel de netvoeding in.
- 6 Maak de bediening en/of regeling klaar voor gebruik volgens de betreffende handleiding.
- 7 Schakel het toestel in met de bediening, en controleer of het toestel lucht uitblaast.

Bij toestellen met waterverwarming en/of -koeling:

Controleer of de warmtewisselaar correct is aangesloten:

- 8 Verzeker u ervan dat de CV- en/of KW-installatie ingeschakeld is.
- 9 Laat het toestel verwarmen en/of koelen met de bediening, en controleer of de uitgeblazen lucht warm respectievelijk koud wordt.
- 10 Ontlucht de warmtewisselaars zonodig.

Bij toestellen met koeling en condensafvoerpomp (accessoire):

Controleer de werking van de condensafvoerpomp:

- 11 Giet water in de externe lekbak. De condenspomp zal na korte tijd gaan werken.

Bij toestellen met luchtklepmodule:

- 12 Controleer de afdichting van de buitenluchtdoorvoer: deze moet tochtvrij zijn.
- 13 Controleer of de luchtklep zowel in open als gesloten toestand goed sluit.
- 14 Laat het toestel ventileren en recirculeren met de bediening, en controleer dat de luchtklep in de juiste stand gaat staan.

Bij toestellen met luchtklepmodule, voorzien van klepmotor met veerteruggang:

- 15 Schakel de netvoeding uit, en controleer dat de luchtklep de luchtdoorvoer automatisch afsluit.
- 16 Schakel de netvoeding in, en controleer dat de luchtklep normaal functioneert.

3 Onderhoud

3.1 Veiligheidsaanwijzingen



Waarschuwing:

Onderhoudswerkzaamheden mogen alleen worden uitgevoerd door technisch gekwalificeerd personeel.

Voordat u het toestel opent: volg de veiligheidsaanwijzingen in paragraaf 1.5.

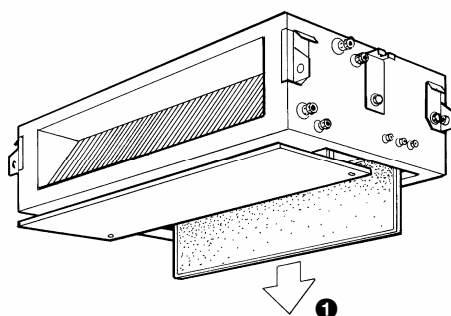
3.2 Filter vervangen

3.2.1 Inleiding

Het filter moet regelmatig worden vervangen. Een vuil filter kan de oorzaak zijn van onvoldoende verwarming, koeling of ventilatie, en een hoog geluidsniveau. Het gebruik van de ruimte bepaalt hoe lang het duurt voordat het filter moet worden vervangen.

Een nieuw filter is te verkrijgen bij Biddle. U kunt het filtermateriaal ook reinigen met bijvoorbeeld een stofzuiger. Na enkele keren reinigen dient u het filter echter te vervangen.

3.2.2 Vlakfilter in basismodule vervangen

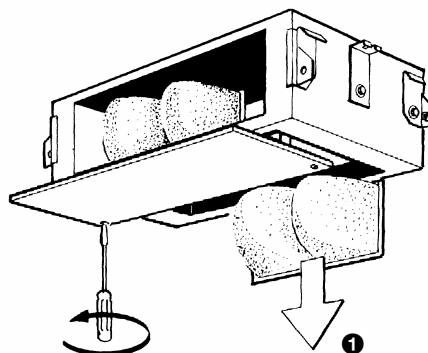


- 1 Verwijder het inspectiepaneel van de basismodule (paragraaf 4.2.1).
- 2 Trek ❶ het frame met het filtermateriaal voorzichtig uit het toestel. Als u het filter ruw beweegt kan er stof uit vallen.

- 3 Vervang het filter door een filter van dezelfde klasse.

3.2.3 Zakkenfilter of plisséfilter vervangen

Alleen bij filtermodule PS F of PS FE



- 1 Verwijder het inspectiepaneel van de filtermodule (paragraaf 4.2.1).
- 2 Trek ❶ de cassettes met het filtermateriaal voorzichtig uit het toestel. Als u de cassettes ruw beweegt kan er stof uit vallen.
- 3 Vervang de cassettes door cassettes van dezelfde filterklasse.

3.3 Reinigen

U kunt de buitenkant van het toestel, en de aanzuig- en uitblaasroosters reinigen met water en huishoudschoonmaakmiddelen. Gebruik geen oplosmiddelen.



Waarschuwing:

Zorg ervoor dat er geen water in het toestel komt.

Verwijder stof in het verwarmingselement voorzichtig met een stofzuiger.

3.4 Periodiek onderhoud

Biddle raadt aan de volgende inspecties jaarlijks te laten uitvoeren door een installateur of andere technisch deskundige.

Bij alle toestellen:

- Controleer of het filter voldoende schoon, en niet beschadigd is. Vervang het filter indien nodig.
- Controleer aanzuig- en uitblaasroosters op vervuiling en maak ze indien nodig schoon.
- Controleer de verwarmingselementen en de ventilatoren op stof en andere vervuiling; zonodig schoonmaken.
- Controleer de werking van de ventilator.

Bij toestellen met waterverwarming en/of -koeling:

- Controleer op waterlekage; indien dit het geval is het toestel spanningsloos schakelen en het lek repareren.
- Controleer of het waterleidingcircuit lucht bevat; zonodig ontluchten.

Bij toestellen met koeling:

- Controleer of de condensafvoer en condens-opvangbak (accessoire) schoon zijn. Vervuiling kan leiden tot een verslechterde afvoer en tot bacterie- of schimmelgroei.
- Reinig het filter in de vlottermodule van de condenspomp (accessoire).

Bij toestellen met luchtklepmodule:

- Controleer of de ventilatieklep in beide standen goed sluit.
- Controleer of de klep automatisch dichtvalt bij onderbreking van de stroomtoevoer.

4 Service

4.1 Veiligheidsaanwijzingen



Waarschuwing:

Servicewerkzaamheden mogen alleen worden uitgevoerd door technisch gekwalificeerd personeel.

Voordat u het toestel opent: volg de veiligheidsaanwijzingen in paragraaf 1.5.

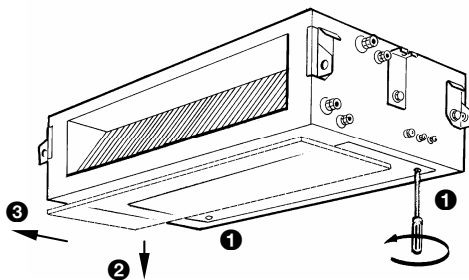
4.2 Toestel openen

4.2.1 Basismodule

In de basismodule bevinden zich:

- de ventilator,
- de warmtewisselaar,
- de trafo met zekering (bij sommige types).

Verwijder het inspectiepaneel in de basismodule om deze componenten te bereiken:

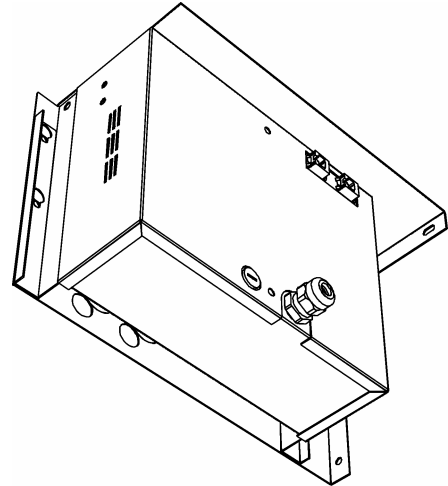


- 1 Verdraai de twee kwartslagsluitingen ❶.
- 2 Trek ❷ het inspectiepaneel ongeveer 3 cm naar beneden.
- 3 Verschuif ❸ het paneel in de richting van de uitblaas.

U kunt het inspectiepaneel desgewenst geheel verwijderen:

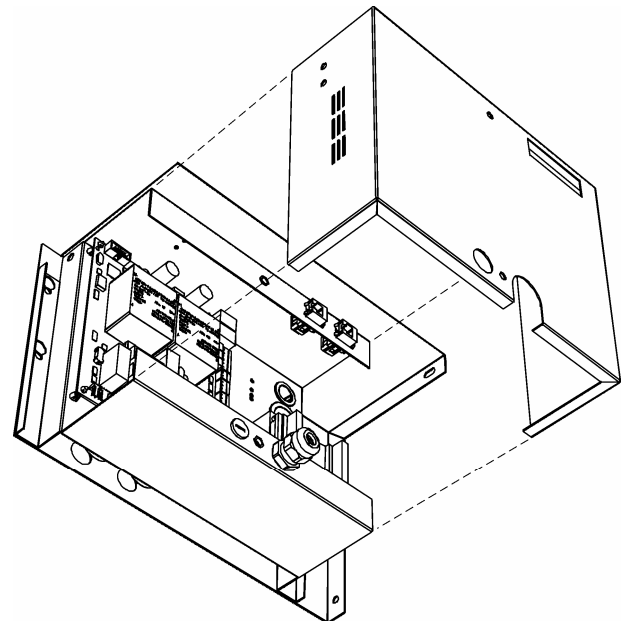
- 4 Plaats het paneel diagonaal in de opening en verwijder het uit de module.

4.2.2 Elektronicahouder



De elektronicahouder bevindt zich aan zijkant van de basismodule. Deze bevat:

- de besturingsprint en aansluitingen van de elektronische bediening en/of regeling,
- de trafo met zekering (bij sommige types).



Verwijder de afschermkap van de elektronicahouder om de besturingsprint te bereiken.

4.3 Zekeringen

De waarde van de zekering is aangegeven bij de zekeringhouder.

Locatie zekeringen

type toestel	zekeringhouder	
	trafo	regeling
regeling M of S met capaciteit 20, 21, 40 of 60	op elektronica- cahouder	geen afzonderlijke zekering
regeling M of S met capaciteit 41 of 61	op elektronica- houder en in basismodule (bij trafo)	geen afzonderlijke zekering
regeling I	op elektronica- cahouder	op besturings- print
regeling B	in basismodule (bij trafo)	<i>niet van toepassing</i>

4.4 Maximaalthermostaat

Bij basismodule of verwarmingsmodule met elektrische verwarming

Het toestel is beveiligd met een maximaalthermostaat. Indien de temperatuur van de verwarmingselementen te hoog wordt schakelt deze de verwarming uit. Om de verwarming weer te laten werken moet u de maximaalthermostaat resetten.



Waarschuwing:

Indien de maximaalthermostaat herhaaldelijk geactiveerd wordt, is er mogelijk een gevaarlijk defect; in dat geval het toestel spanningsloos schakelen en Bidde raadplegen.

De maximaalthermostaat kan ook geactiveerd worden door een korte stroomonderbreking.

Om de maximaalthermostaat te resetten:

- 1** Laat het toestel afkoelen.
- 2** Druk de knop op de zijkant van de basismodule of verwarmingsmodule in.

Declaration of Conformity

manufacturer: Biddle BV
address: Markowei 4
9288 HA Kootsterille
The Netherlands

We declare that the following product:

product description: Modular Fan Coil Unit
brand: Biddle
model: PS
type: PS-20/21/40/41/60/61

In accordance with the following Directives:

2006/95/EC the Low Voltage Directive
2006/42/EC the Machinery Directive
2004/108/EC the Electromagnetic Compatibility Directive

Has been designed and manufactured to the following specifications:

EN 61000-6-2 Electromagnetic Compatibility (EMC) -- Part 6-1: Generic standards – Immunity for industrial environments
EN 61000-6-3 Electromagnetic Compatibility (EMC) -- Part 6-3: Generic standards – Emission standard for residential, commercial and light-industrial environments
EN 60335-1 Safety of household and similar electrical appliances Part 1: General requirements
EN 60335-2-30 Safety of household and similar electrical appliances Part 2-30: Particular requirements for room heaters

I hereby declare that the equipment named above has been designed to comply with the relevant sections of the above referenced specifications. The unit complies with all essential requirements of the directives.

signed by: W. de Vries, Managing Director, 2012

