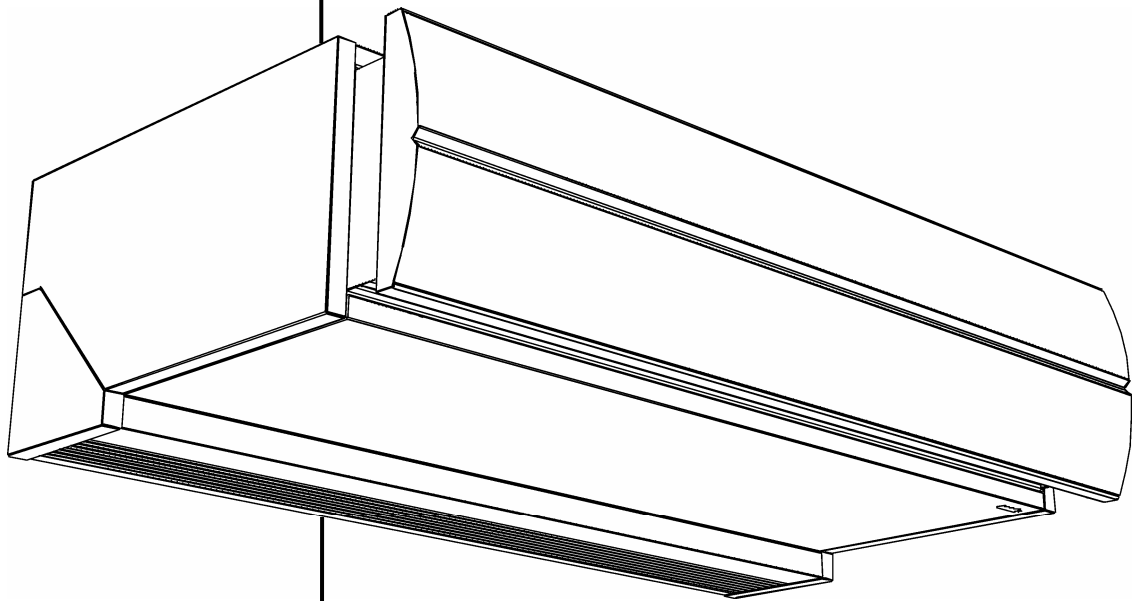




biddle

KLIMAATWERK



Handleiding

Comfort-luchtgordijn

Model **DF**

Versie 1.0

30-01-2009

Nederlands



Copyright

Alle informatie en tekeningen in deze handleiding zijn eigendom van Biddle en mogen zonder voorafgaande schriftelijke toestemming van Biddle niet worden gebruikt (anders dan voor de bediening van het toestel), gefotokopieerd, verveelvoudigd, vertaald en/of aan derden ter kennis gebracht.

Handelsmerken

De naam Biddle is een geregistreerd handelsmerk van Biddle bv.

Garantie en aansprakelijkheid

Voor garantie- en aansprakelijkheidsbepalingen wordt verwezen naar de verkoop- en leveringsvoorwaarden.

Biddle sluit te allen tijde gevolgschade uit.

Aansprakelijkheid handleiding

Hoewel grote zorg is besteed aan het waarborgen van correcte en waar nodig, volledige beschrijving van de relevante onderdelen, wijst Biddle alle aansprakelijkheid voor schade als gevolg van onjuistheden en/of onvolkomenheden in deze handleiding van de hand.

Biddle behoudt zich het recht voor de specificaties zoals vermeld in deze handleiding te wijzigen. Mocht u toch fouten of onduidelikheden in de handleiding ontdekken, dan vernemen wij dat graag van u. Het helpt ons de documentatie verder te verbeteren.

Voor meer informatie

Indien u opmerkingen of vragen heeft aangaande specifieke onderwerpen die betrekking hebben op dit product, aarzelt u dan niet contact op te nemen met Biddle.

Adressen

Nederland

Biddle bv

Postbus 15
9288 ZG Kootstertille

telefoon: 0512 33 55 55

fax: 0512 33 14 24

e-mail: info@biddle.nl

internet: www.biddle.nl

België

Biddle nv

Battelsesteenweg 455E
2800 Mechelen

telefoon: 015 28 76 76

fax: 015 28 76 77

e-mail: biddle@biddle.be

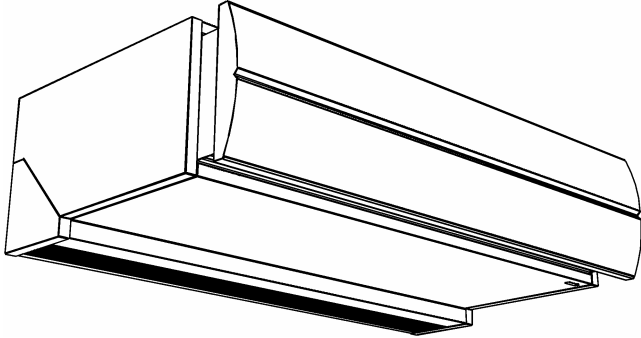
internet: www.biddle.be

Inhoud

1 Inleiding	4	2.5 Toestel aansluiten op CV-installatie ..	8
1.1 Over deze handleiding	4	2.5.1 Bijzonderheden	8
1.1.1 Aanduidingen in de handleiding.....	4	2.5.2 Waterzijdige regeling aansluiten	9
1.1.2 Aanverwante documentatie	4	2.6 Toestel aansluiten op de	
1.2 Over het toestel	4	netvoeding	9
1.2.1 Toepassingen.....	4	2.6.1 Bijzonderheden	9
1.2.2 Werking.....	4	2.6.2 Aansluiten uitvoeren	10
1.2.3 Typeaanduiding	5	2.7 Toestel afwerken	10
1.2.4 Typeplaatje	5	2.8 Inschakelen en werking controleren	11
1.2.5 Toebehoren en accessoires.....	5		
1.3 Veiligheidsaanwijzingen	6	3 Onderhoud	12
1.3.1 Gebruik	6	3.1 Toestel reinigen	12
1.3.2 Installatie, onderhoud en service	6	3.2 Periodiek onderhoud	12
2 Installatie	7	4 Service	13
2.1 Veiligheidsaanwijzingen	7	4.1 Veiligheidsaanwijzingen	13
2.2 Aflevercontrole	7	4.2 Toegang tot het inwendige van het	
2.3 Algemene aanwijzingen	7	toestel	13
2.3.1 Volgorde van werken	7	4.2.1 Frontpaneel verwijderen	13
2.3.2 Overige	7	4.2.2 Aanzuigrooster verwijderen	13
2.4 Toestel bevestigen	7	4.2.3 Inspectiepaneel verwijderen	13
2.4.1 Plaats van het toestel bepalen.....	7	4.2.4 Besturingsprint uitnemen	14
2.4.2 Toestel ophangen en borgen	8	4.3 Zekeringen	14
		4.4 Maximaalthermostaat resetten	14

1 Inleiding

1.1 Over deze handleiding



Deze handleiding beschrijft het installeren en het onderhouden van het comfort-lucht-gordijn model **DF**.

Deze handleiding heeft uitsluitend betrekking op het toestel. De bediening en regeling worden in een afzonderlijke handleiding beschreven.

1.1.1 Aanduidingen in de handleiding

Bij modellen met ... :

Indien :

Het beschrevene is uitsluitend van toepassing bij uitvoeringen en/of situaties met genoemde eigenschap.

Indien geen specifieke uitvoering en/of situatie is vermeld, geldt het beschrevene voor alle gevallen.



Opmerking:

Wijst u op een belangrijk deel in de tekst.



Let op:

Als u de procedure of handeling niet correct uitvoert, kunt u schade aan het toestel veroorzaken.

Volg de aanwijzingen strikt op.



Waarschuwing:

Als u de procedure of handeling niet correct uitvoert, kunt u lichamelijk letsel en/of schade veroorzaken.

Volg de aanwijzingen strikt op.

1.1.2 Aanverwante documentatie

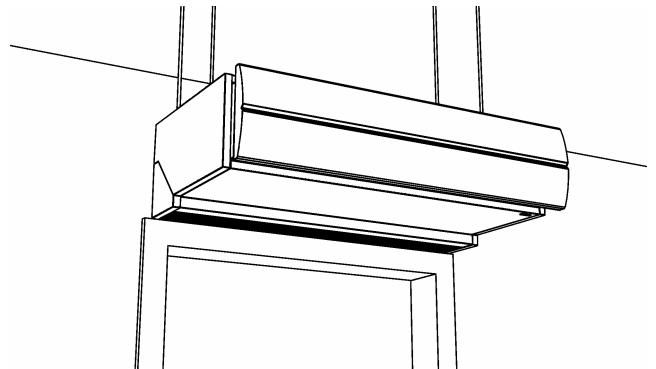
Bij het toestel is naast deze handleiding het volgende document geleverd:

- aansluitschema ten behoeve van installatie en service

1.2 Over het toestel

1.2.1 Toepassingen

Het comfort-luchtgordijn is bedoeld voor het scheiden van klimaten tussen twee ruimten. Het toestel wordt boven de opening geplaatst, over de volle breedte van de opening.



Door meerdere toestellen naast elkaar te installeren kunnen in stappen van 50 cm openingen van onbeperkte breedte worden afgeschermd.

1.2.2 Werking

Het luchtgordijn blaast een stroom verwarmde of onverwarmde lucht recht naar beneden en bewerkstelligt daarmee het volgende:

- De uitwisseling van lucht tussen twee ruimten door een temperatuurverschil (convectie) wordt tegengehouden.

- **Indien de lucht verwarmd wordt:**
De lucht die over de grond binnenkomt door trek, wordt verwarmd.
- **Indien de lucht niet verwarmd wordt:**
Warme buitenlucht wordt buitengehouden ter ondersteuning van de airconditioning in de ruimte.

Het luchtgordijn is zodanig ontworpen dat luchtfilters niet nodig zijn.

1.2.3 Typeaanduiding

De typeaanduidingen vormen samen de typecode voor de het toestel, bijvoorbeeld:

DF SP-100-W-F
DF HP-150-E-F
DF SP-200-W-R



Verscheidene combinaties kunnen voorkomen.

Verklaring typecode van toestel

reeks	DF	luchtgordijn
bereik	SP	standaard
	HP	verhoogd
toestelmaat	100, 150, 200	uitblaas lengte (in cm)
verwarming	W	warm water
	E	elektrisch
	A	zonder verwarming (<i>Ambient</i>)
bouwvorm	F	vrijhangend
	R	inbouw

1.2.4 Typeplaatje

Het typeplaatje bevindt zich op de bovenzijde van het toestel.

 Biddle bv Markwei 4 NL-9288 HA Kootstertille 	Type	DF SP-100-W-F		
	Code		U 230V ~ 50 Hz	
	N°	123456/1-1 09-04	I _{max} L1	1.1 A
			I _{max} L2	-
	M	37 kg	I _{max} L3	-
	Medium	LPHW	P _{motor}	0.23 kW
	p _{max}	800 kPa	P _{heating}	-

Voorbeeld van een typeplaatje

Aanduidingen op het typeplaatje

Type	volledige typecode van toestel
M	gewicht van toestel
P_{max}	Bij modellen met waterverwarming: maximale toelaatbare werkdruk
U	aansluitspanning
I_{max}	maximale stroomsterkte
P_{motor}	maximaal opgenomen vermogen door ventilatoren
P_{heating}	Bij modellen met elektrische verwarming: maximaal opgenomen vermogen door verwarming

1.2.5 Toebehoren en accessoires

Bij alle modellen:

- toebehoren van de elektronische regeling, zoals een bedieningspaneel, besturingskabels, etc. (afzonderlijk geleverd, zie de documentatie van de regeling)

Bij modellen met waterverwarming:

- ventiel voor waterzijdige regeling (afzonderlijk geleverd)

Bij inbouwmodellen:

- telescopische uitblaaskoker (meegeleverd)

1.3 Veiligheidsaanwijzingen

1.3.1 Gebruik



Waarschuwing:

Het is verboden om in het luchtgordijn luchtfilters te plaatsen.

Steek geen voorwerpen in de aanzuig- en uitblaasopeningen.

Blokkeer de aanzuig- en uitblaasopeningen niet.



Tijdens gebruik wordt de bovenkant van het toestel heet.

1.3.2 Installatie, onderhoud en service



Waarschuwing:

Het toestel mag alleen door gekwalificeerd technisch personeel geopend worden.



Doe het volgende vóór u het toestel opent:

- 1 Schakel het toestel uit met het bedieningspaneel.
- 2 Wacht tot de ventilatoren gestopt zijn.
- 3 Laat het toestel afkoelen.

De warmtewisselaar respectievelijk de verwarmingselementen kunnen zeer heet worden. Bovendien kunnen de ventilatoren nadraaien.

- 4 Verbreek de netvoeding (neem de stekker uit het stopcontact of zet, indien aanwezig, de werkschakelaar om).
- 5 **Bij modellen met waterverwarming:** Sluit de CV-toevoer (indien mogelijk).



Waarschuwing:

De lamellen van de warmtewisselaar zijn scherp.

2 Installatie

2.1 Veiligheidsaanwijzingen



Waarschuwing:

Installatiewerkzaamheden mogen alleen worden uitgevoerd door technisch gekwalificeerd personeel.

Voordat u het toestel opent: volg de veiligheidsaanwijzingen in paragraaf 1.3.

2.2 Aflevercontrole

- Controleer het toestel en de verpakking op een goede aflevering. Meld eventuele transportschade direct bij de chauffeur en bij de leverancier.
- Verzekert u ervan dat alle onderdelen aanwezig zijn (zie paragraaf 1.2.5). Meld eventuele gebreken direct bij de leverancier.

2.3 Algemene aanwijzingen

2.3.1 Volgorde van werken

Biddle beveelt bij het installeren van het comfort-luchtgordijn de volgende werkwijze aan:

- 1 Hang het toestel op (paragraaf 2.4).
- 2 **Bij modellen met waterverwarming:** Sluit het toestel aan op de CV-installatie (paragraaf 2.5).
- 3 Sluit het toestel aan op de netvoeding (paragraaf 2.6).
- 4 Installeer het regelsysteem en (optioneel) aansluitingen op externe regelingen (zie de handleiding van het regelsysteem).
- 5 Werk het toestel af (paragraaf 2.7).

- 6 Schakel de netvoeding in en controleer de werking van het toestel (paragraaf 2.8).



Opmerking:

Verzekert u ervan dat u alle handelingen verricht die voor de installatie van uw toestel van toepassing zijn. Controleer het typeplaatje en raadpleeg paragraaf 1.2.4 bij twijfel over het model of type van uw toestel.

2.3.2 Overige



Let op:

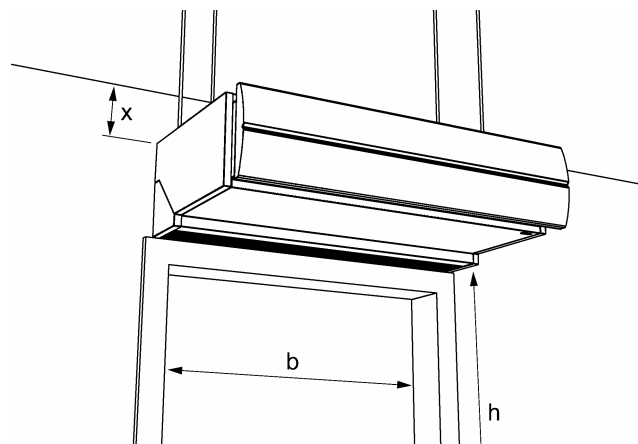
Aanzuigen van bouwstof, cement, gruis e.d. kan het toestel beschadigen. Zolang dit in de ruimte aanwezig is:

- het toestel niet in gebruik nemen;
- aanzuig- en uitblaasopeningen afdekken.

2.4 Toestel bevestigen

2.4.1 Plaats van het toestel bepalen

- Verzekert u ervan dat de constructie waaraan het toestel opgehangen gaat worden, het gewicht van het toestel kan dragen. Het gewicht is aangegeven op het typeplaatje (zie paragraaf 1.2.4).



- Let op de volgende maten:
 - Het toestel moet tenminste even breed zijn als de deuropening (maat b).

- Plaats het toestel zo dicht mogelijk bij de deuropening.
- Plaats het toestel zo mogelijk op gelijke hoogte met de deur.



Waarschuwing:

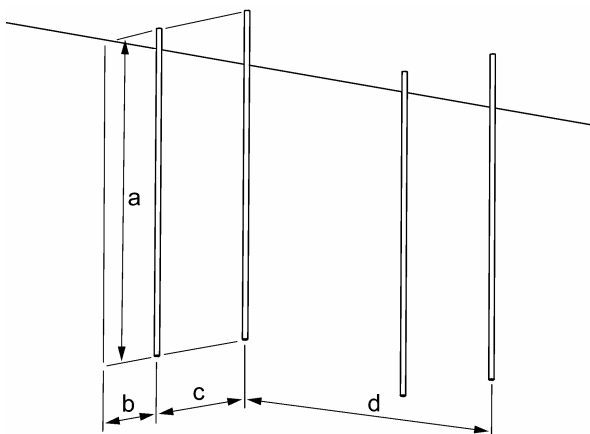
De minimale montagehoogte (maat h) bedraagt 1,8 m.

De bovenkant van het toestel kan heet worden. Het toestel moet tenminste 25 mm vrijgehouden worden van het plafond (maat x).

Indien het toestel tegen het plafond wordt gemonteerd:

- Zorg ervoor dat het toestel aan de bovenzijde vrij kan aanzuigen.

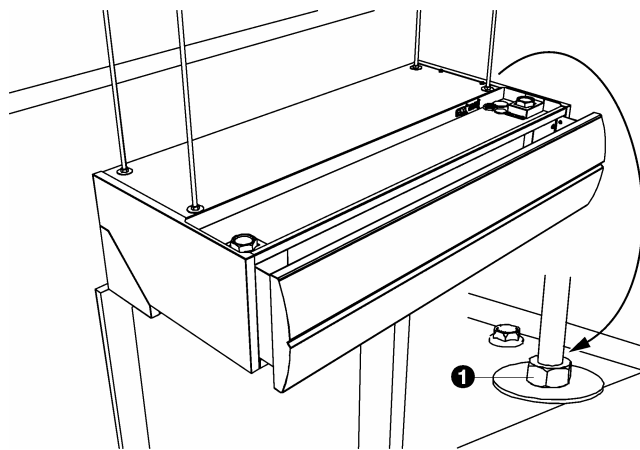
2.4.2 Toestel ophangen en borgen



- 1 Plaats vier draadeinden M8. Verzeker u ervan dat de draadeinden loodrecht hangen.

Maten voor ophanging toestel

maat	type	afmeting
a	alle modellen	naar behoefte
b	alle modellen	35 mm
c	alle modellen	228 mm
d	DF 100	896 mm
	DF 150	1396 mm
	DF 200	1896 mm

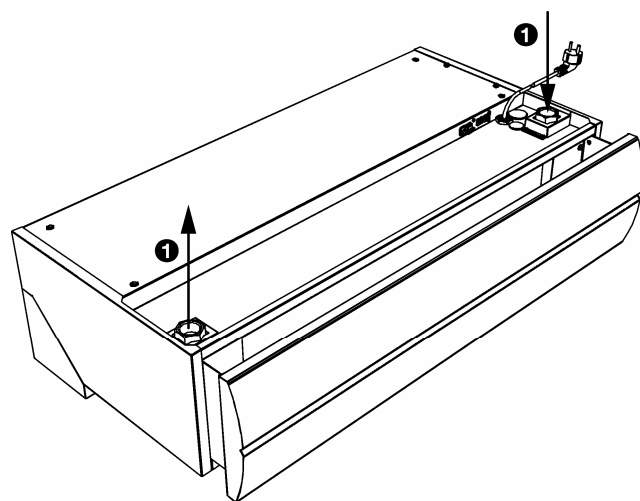


- 2 Breng een borgmoer ❶ aan op elk draadeind.
- 3 Bevestig het toestel aan de draadeinden.
- 4 Borg het toestel door de borgmoeren ❶ aan te draaien.

2.5 Toestel aansluiten op CV-installatie

Alleen bij modellen met waterverwarming

2.5.1 Bijzonderheden

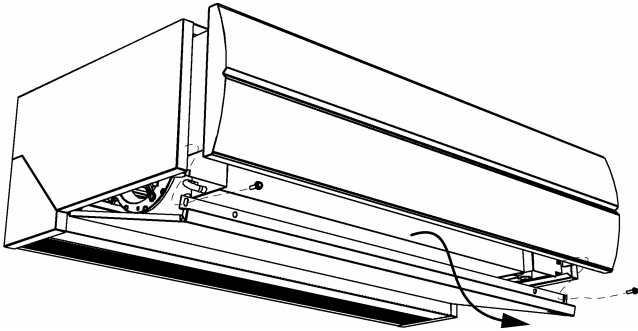


Let op:

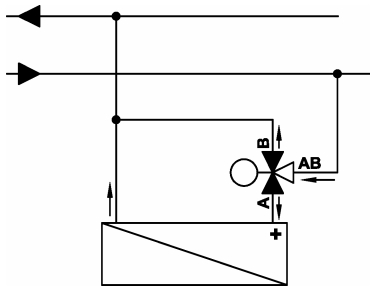
- De aanvoer- en retourleiding van de CV-installatie moeten worden aangesloten op de juiste bijbehorende aansluitingen ❶. Op het toestel zijn de richtingen aangegeven met pijlen.
- Houdt de aansluitingen ❶ bij het aansluiten van de leidingen tegen met een tang.

- Biddle raadt aan om vlakbij het toestel in beide leidingen een afsluiter en een ontluchting op te nemen.
- De maximaal toelaatbare werkdruk van het warmwatercircuit is aangegeven op het typeplaatje.

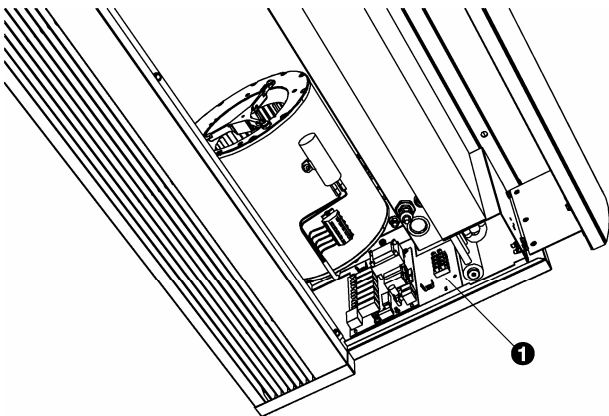
2.5.2 Waterzijdige regeling aansluiten



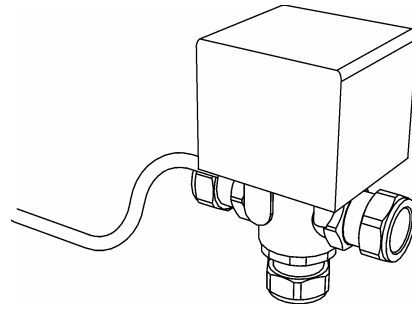
- 1 Open het toestel (zie paragraaf 4.2.3).



- 2 Sluit het toestel en ventiel aan op de CV-installatie volgens bovenstaand schema.



- 3 Sluit het ventiel aan volgens het elektrisch schema op het klemmenblok ❶.
- 4 Sluit het toestel.



- 5 Zet het ventiel handmatig open met de hendel (positie 'MAN').
- 6 Vul en ontlucht het systeem.
- 7 Controleer de aansluitingen op lekkage.
- 8 Zet de hendel weer terug in de uitgangspositie (positie 'AUTO').

2.6 Toestel aansluiten op de netvoeding

2.6.1 Bijzonderheden

Bij modellen met waterverwarming en zonder verwarming:



Waarschuwing:

Het toestel moet geaard zijn.

Bij modellen met elektrische verwarming:

- Het toestel wordt op de netvoeding aangesloten met een 5-aderige kabel (niet meegeleverd). De gegevens met betrekking tot de maximale belasting zijn aangegeven op het typeplaatje (zie paragraaf 1.2.4).
- Tussen het toestel en de netvoeding moet een werkschakelaar (niet meegeleverd) worden aangebracht. Deze schakelaar moet:
 - alpolig zijn;
 - een contactscheiding hebben van tenminste 3 mm;
 - maximaal 4 m van de rechterzijde van het toestel geplaatst worden.



Waarschuwing:

Het toestel mag **NIET** in- en uitgeschakeld worden met de voeding: gebruik hiervoor het bedieningspaneel.

Het toestel moet geaard zijn.

Het toestel moet aangesloten worden volgens de plaatselijk geldende eisen.

2.6.2 Aansluiten uitvoeren

Bij modellen met waterverwarming en zonder verwarming:

- 1 Zorg ervoor dat er een geaard stopcontact op niet meer dan 1,5 m vanaf de rechterzijde van het toestel beschikbaar is.



Let op:

Schakel de netvoeding nog niet in.

Bij modellen met elektrische verwarming:

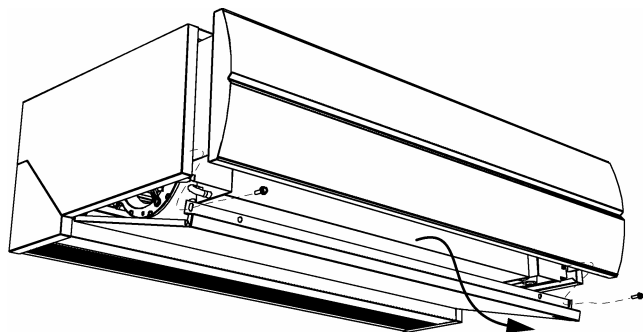


Waarschuwing:

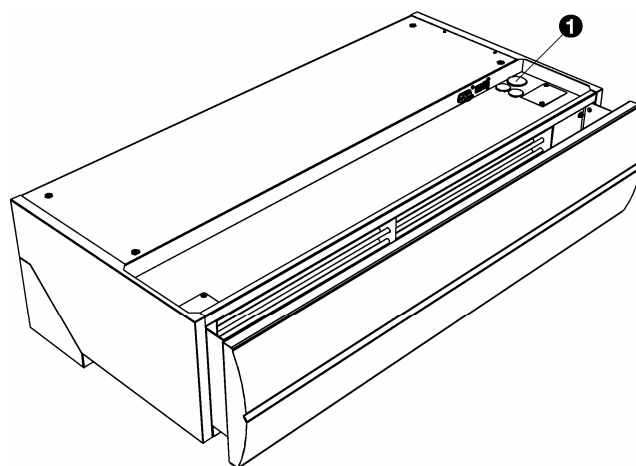
Voer het aansluiten alleen uit als u gekwalificeerd bent om met krachtstroom te werken.

Verzeker u ervan dat de netvoedingsgroep waaraan u werkt, uitgeschakeld is.

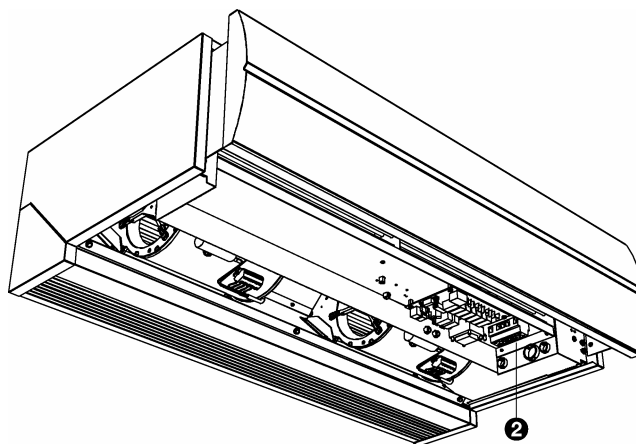
- 1 Breng de werkschakelaar aan en sluit deze aan op de netvoeding.



- 2 Open het toestel (zie paragraaf 4.2.3)



- 3 Voer de voedingskabel door de wartel ①.



- 4 Sluit de kabel aan op de voedingsklem ② in het toestel volgens het bedradings-schema.
- 5 Plaats het inspectiepaneel en aanzuigrooster terug en schroef deze vast.
- 6 Sluit de voedingskabel aan op de werkschakelaar.



Let op:

Schakel de netvoeding nog niet in.

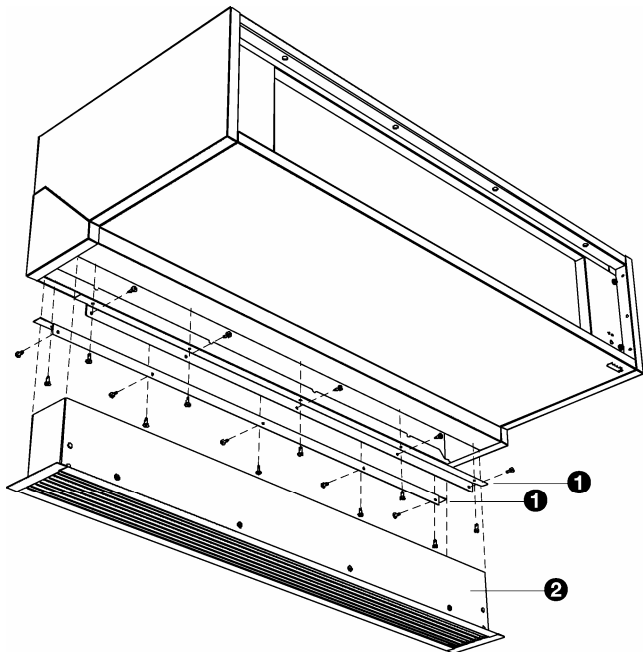
2.7 Toestel afwerken

Alleen bij inbouw-modellen

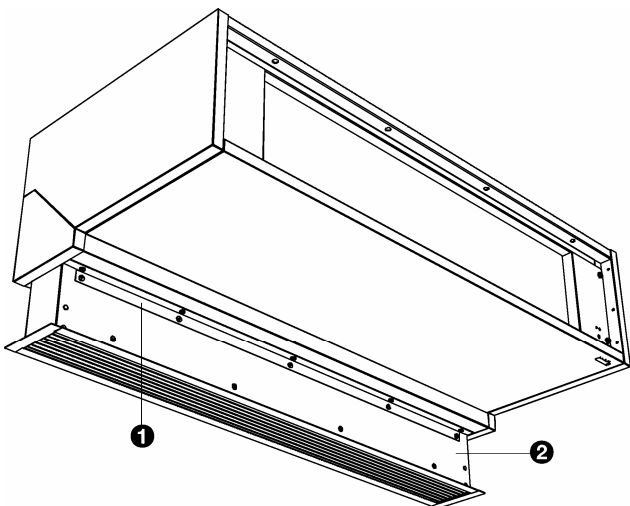
- 1 Maak een gat in het plafond voor de uitblaas.

Maten gat voor uitblaassectie

maat	type	afmeting
breedte	DF -R	90 mm
lengte	DF 100-R	970 mm
	DF 150-R	1470 mm
	DF 200-R	1970 mm



- 2 Bevestig de twee hoekprofielen ❶ met de meegeleverde schroeven aan het toestel, langs de randen van de uitblaasopening.
- 3 Schuif het telescopische uitblaasrooster ❷ in de uitblaasopening van het toestel tot de gewenste hoogte.



- 4 Bevestig de uitblaaskoker met de meegeleverde schroeven aan de hoekprofielen ❶.



Let op:

Voor een goede werking van het toestel is het noodzakelijk dat er in de koof of het plafond voldoende openingen zijn waardoor het toestel lucht kan aanzuigen.

2.8 Inschakelen en werking controleren

Bij alle modellen:

- 1 Controleer de volgende aansluitingen:
 - voeding;
 - besturingskabel(s) tussen bedieningspaneel en toestel(len);
 - **Indien toegepast:** externe regelcomponenten.

Alleen bij modellen met waterverwarming:

- 2 Controleer of de warmtewisselaar correct is aangesloten.
- 3 Verzeker u ervan dat de CV- installatie ingeschakeld is.

Bij alle modellen:

- 4 Schakel de netvoeding in en/of steek de stekker in het stopcontact bij alle aangesloten toestellen.
- 5 Schakel het luchtgordijn in met het bedieningspaneel.

Bij modellen met water- en elektrische verwarming:

- 6 Verzeker u ervan, dat de verwarming is ingeschakeld op het bedieningspaneel.
- 7 Voel of de uitgeblazen luchtstraal warm wordt. Dit kan enige tijd duren..

3 Onderhoud

3.1 Toestel reinigen

U kunt de buitenkant van het toestel schoonmaken met een vochtige doek en een huishoudschoonmaakmiddel. Gebruik geen oplosmiddelen.



Let op:

Zorg ervoor dat er geen water in het toestel loopt.

3.2 Periodiek onderhoud

Biddle raadt aan de volgende inspecties en onderhoudswerkzaamheden jaarlijks te laten uitvoeren door een installateur of andere technisch deskundige.

- Controleer of de warmtewisselaar of de elektrische verwarmingselementen schoon zijn. Neergeslagen stof kan een onaangename geur veroorzaken.
- Verwijder stof voorzichtig met een stofzuiger.
- Controleer de werking van de ventilatoren.

4 Service

4.1 Veiligheidsaanwijzingen



Waarschuwing:

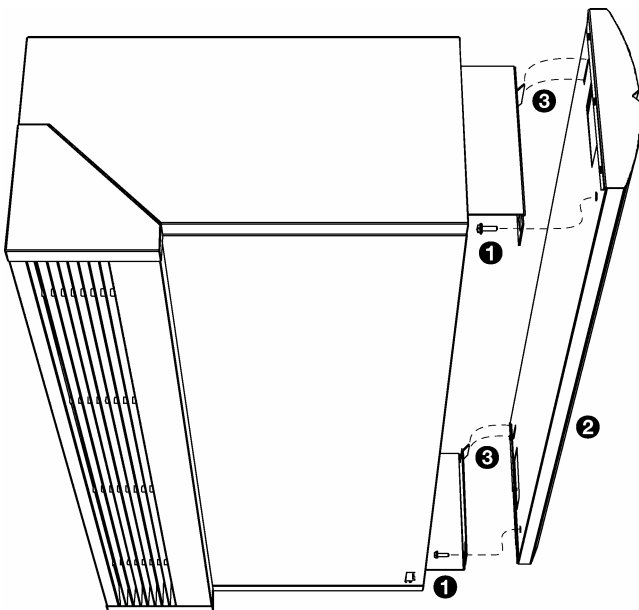
Servicewerkzaamheden mogen alleen worden uitgevoerd door technisch gekwalificeerd personeel.

Voordat u het toestel opent: volg de veiligheidsaanwijzingen in paragraaf 1.3.

4.2 Toegang tot het inwendige van het toestel

4.2.1 Frontpaneel verwijderen

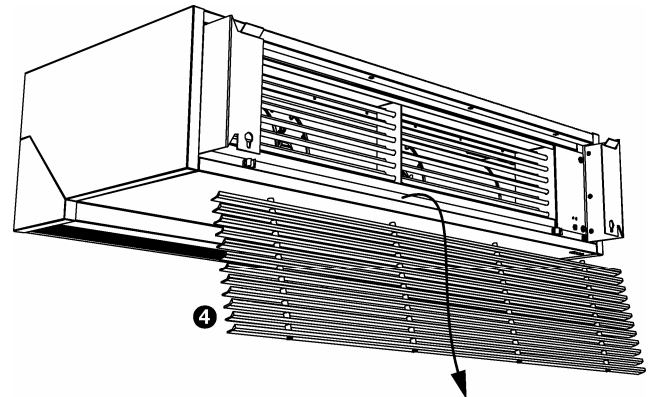
Alleen bij vrijhangende modellen



- 1 Verwijder de borgbouten ❶ uit het frontpaneel ❷.
- 2 Neem het frontpaneel ❷ van de ophanghaken ❸.

4.2.2 Aanzuigrooster verwijderen

Bij modellen met elektrische verwarming en zonder verwarming:



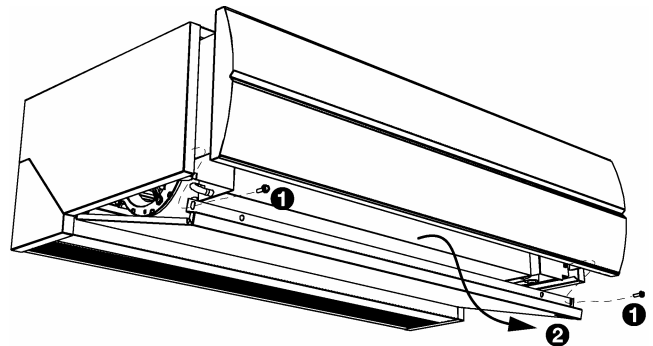
- 1 Verwijder het rooster ❹.

4.2.3 Inspectiepaneel verwijderen

Bij modellen met elektrische verwarming en zonder verwarming:

- 1 Verwijder het aanzuigrooster (zie paragraaf 4.2.2).

Bij alle modellen:



- 2 Verwijder de schroeven ❶.
- 3 Trek het paneel ❷ iets naar voren, en neem het weg.

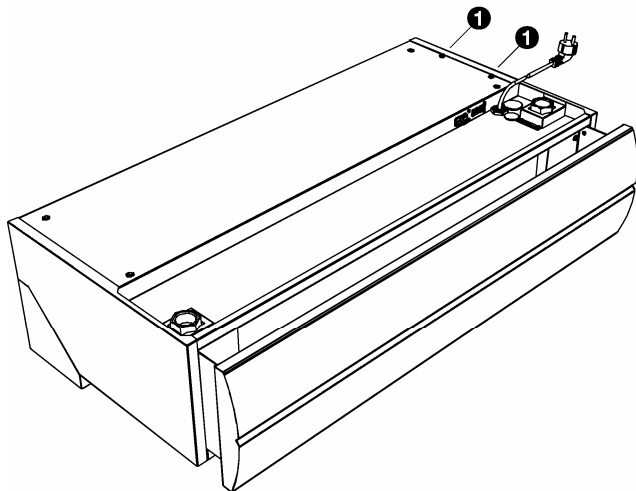


Let op:

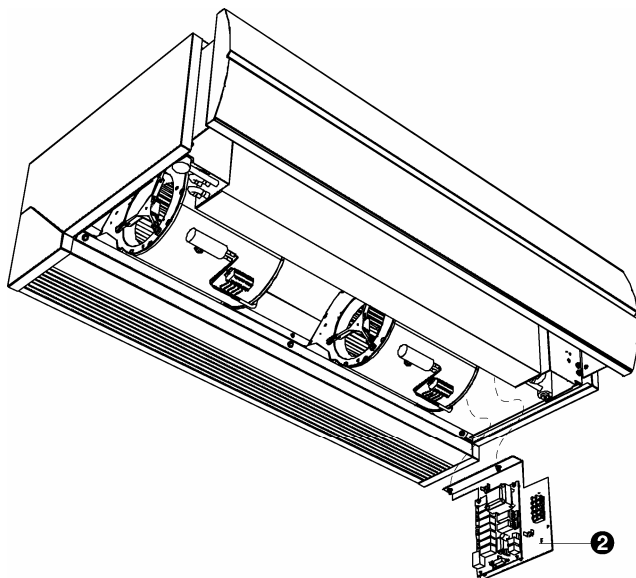
Het paneel komt geheel los zodra u het naar voren trekt: zorg ervoor dat het niet valt.

4.2.4 Besturingsprint uitnemen

Bij modellen met waterverwarming en modellen zonder verwarming:

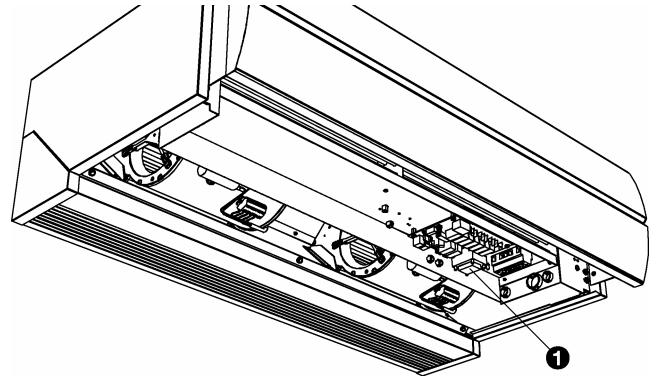


- 1 Verwijder de schroeven ❶ aan de bovenzijde van het toestel.



- 2 Neem de besturingsprint ❷ uit.
- 3 Neem alle met het toestel verbonden connectors en aarde-verbindingen los van de besturingsprint.

Bij modellen met elektrische verwarming:



- 1 Neem alle met het toestel verbonden connectors en aarde-verbindingen los van de besturingsprint ❶.
- 2 Neem de besturingsprint uit.

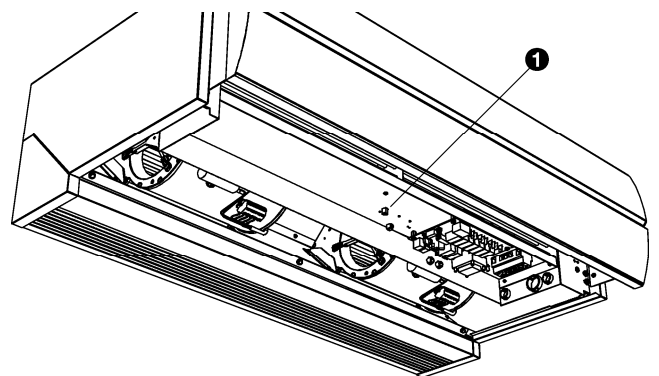
4.3 Zekeringen

Zie de handleiding van het regelsysteem.

4.4 Maximaalthermostaat resetten

Alleen bij modellen met elektrische verwarming

Het toestel is voorzien van een maximaalthermostaat als beveiliging tegen oververhitting.



- 1 Open het toestel.
- 2 Druk de stift van de maximaalthermostaat ❶ terug.
- 3 Controleer de aansluitingen van het toestel.
- 4 Sluit het toestel.
- 5 Controleer de werking van de ventilatoren.



Declaration of Conformity

Manufacturer: Biddle BV
Address: Markowei 4
9288 HA Kootstertille
THE NETHERLANDS

We declare that the following product.

Product description: Comfort Air curtain
Brand: Biddle
Model: DF
Type: DF SP-100-A/E/W-F/R ; DF SP-150-A/E/W-F/R ;
DF SP-200-A/E/W-F/R
DF HP-100-A/E/W-F/R ; DF HP-150-A/E/W-F/R ;
DF HP-200-A/E/W-F/R

In accordance with the following Directives:

73/23/EEC

the Low Voltage Directive

89/336/EEC

the Electromagnetic Compatibility Directive

has been designed and manufactured to the following specifications:

- EN 61000-6-2
- EN 50081-2

- EN 60335-2-30

I hereby declare that the equipment named above has been designed to comply with the relevant sections of the above referenced specifications. The unit complies with all essential requirements of the directives.

Signed by

: P. Stoelwinder, Managing Director, 30-01-2009