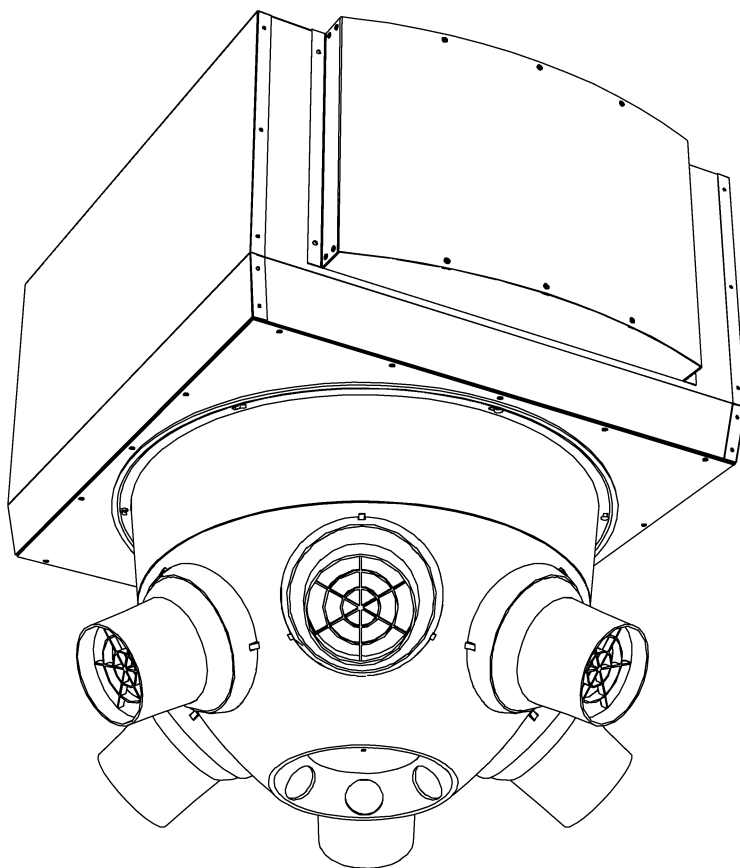


Handleiding Gasgestookte Luchtverwarmer

Model NOZ G



Versie handleiding: 2.1.1
Originele handleiding

Nederlands



biddle

. . . Inhoudsopgave

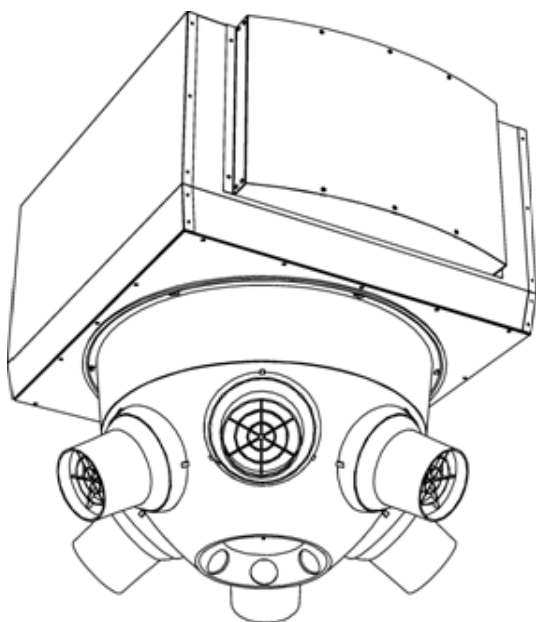
I	Inleiding	5
1.1	Over deze handleiding	5
1.1.1	Wat wordt in deze handleiding beschreven	5
1.1.2	Wat te doen met deze handleiding	5
1.1.3	Meegeleverde documentatie	5
1.1.4	CE-verklaring	6
1.2	Hoe leest u deze handleiding	6
1.2.1	Aanduidingen in de handleiding	6
1.2.2	Pictogrammen op het toestel en in de handleiding	7
1.3	Over het toestel	7
1.3.1	Toepassings en werking van de luchtverwarmer	7
1.3.2	Werking van de gasverwarming	7
1.3.3	Werking van de regeling	8
1.3.4	Typeaanduiding van het toestel	8
1.3.5	Typeplaatje van het toestel	8
1.4	Toepassingsrestricties	9
1.4.1	Algemene restricties	9
1.4.2	Vereiste vaardigheden	9
1.4.3	Land van toepassing	9
1.4.4	Gassoort	10
1.4.5	Gebruiksomgeving	10
1.5	Veiligheidsaanwijzingen	11
1.5.1	Veiligheid bij installatie, onderhoud en service	11
1.5.2	Veiligheid bij het dagelijks gebruik	11
2	Installatie	13
2.1	Algemene aanwijzingen	13
2.1.1	Veiligheidsaanwijzingen	13
2.1.2	Volgorde van werken	13
2.1.3	Maatregelen bij bouwwerkzaamheden	14
2.2	Controles vooraf	14
2.2.1	Controle bij aflevering	14
2.2.2	Controle voor installatie	14
2.3	Het toestel ophangen	14
2.3.1	Wijze van ophangen	14
2.3.2	Plaatsingsvoorschriften	15
2.3.3	Het aanzuigrooster demonteren	16
2.3.4	De dakkap monteren (accessoire)	17
2.3.5	Het toestel ophangen	17
2.3.6	De kleppensectie monteren (accessoire)	18
2.3.7	Ventilatiekanalen monteren (accessoires)	19
2.3.8	Het toestel aan de dakkap verbinden	20
2.4	Luchtaanvoer en rookgasafvoer aansluiten	21
2.4.1	Over de luchtaanvoer en rookgasafvoer	21
2.4.2	Voorschriften voor de luchtaanvoer en rookgasafvoer	22
2.4.3	Voorschriften voor de condensafvoer	22

2.5	Gas aansluiten	23
2.5.1	Over de gasaansluiting	23
2.5.2	De gasaansluiting controleren	23
2.5.3	De gastoevoer aansluiten	24
2.6	Netvoeding aansluiten	24
2.6.1	Over de netvoeding	24
2.6.2	Toegang tot het service-compartiment	24
2.6.3	De netvoeding gereed maken (enkelfase)	25
2.6.4	De netvoeding aansluiten (driefasen)	26
2.6.5	De servomotor aansluiten (accessoire)	27
2.7	Het bedieningspaneel installeren	27
2.7.1	Over de MultiTherm thermostaat	27
2.7.2	De thermostaat installeren	28
3	In bedrijf stellen	29
3.1	Over het inbedrijfstellen	29
3.1.1	Veiligheidsaanwijzingen	29
3.2	Controle voor het inbedrijfstellen	30
3.3	Servicebedrijf	31
3.3.1	Statuscodes op het statusdisplay	31
3.4	Inschakelen en de werking controleren	32
3.4.1	De netvoeding inschakelen	32
3.4.2	Testen in servicebedrijf	32
3.4.3	Starten in normaal bedrijf	34
3.4.4	Een storing in de gasbrander simuleren	34
3.4.5	De rookgassen controleren	34
3.5	Klaarmaken voor gebruik	35
3.5.1	Het bereik van de uitblaas controleren	35
3.5.2	De uitblaasrichting regelen	35
4	Buiten bedrijf stellen	37
4.1	Over het buitenbedrijfstellen	37
4.2	Procedure bij het buitenbedrijfstellen	37
5	Storingen	38
5.1	Storingmeldingen uitlezen en opheffen	38
5.2	Eenvoudige problemen oplossen	38
5.2.1	Als het toestel niet werkt	39
5.2.2	Als er een storingsmelding is	39
6	Onderhoud	41
6.1	Dagelijkse inspectie	41
6.2	Periodiek onderhoud	41
6.2.1	Inspectie en preventief onderhoud één maal per jaar	41
6.3	De gasbrander inspecteren	42
6.4	Afstelling van de ontsteekelektrode	43
6.5	Het toestel reinigen	44
7	Service	45
7.1	Veiligheidsaanwijzingen	45

7.2	Toegang	45
	7.2.1 Toegang tot het service-compartment	45
	7.2.2 Toegang tot de gasbrander	46
	7.2.3 De uitblaaskegel afnemen	46
7.3	Zekeringen	47
7.4	De ventilatorstanden wijzigen	47
	7.4.1 Enkelfase-toestellen (type E)	47
	7.4.2 Driefase-toestellen (type D)	48

1. Inleiding

1.1 Over deze handleiding



1.1.1 Wat wordt in deze handleiding beschreven

Deze handleiding beschrijft het installeren, het in bedrijf stellen, en het onderhouden van de gasgestookte luchtverwarmer model **NOZ G**. Tevens worden aanwijzingen gegeven voor service en het oplossen van storingen.

Landen van toepassing

Deze handleiding is van toepassing in landen met de volgende landcodes:

BE, DE, FR, GB, NL

Als op de verpakking en/of het typeplaatje van het toestel een landcode staat die hier niet is vermeld, neem dan contact op met de leverancier.

1.1.2 Wat te doen met deze handleiding

De handleiding bevat belangrijke aanwijzingen voor het goed en veilig laten functioneren van het toestel, en het voorkomen van ongevallen en beschadigingen.

Lees vóór u met het toestel enige handeling verricht deze handleiding zorgvuldig door.

Laat deze handleiding bij het toestel.

1.1.3 Meegeleverde documentatie

Bij het toestel zijn naast deze handleiding de volgende documenten geleverd ten behoeve van installatie en service:

- aansluitschema
- tabel met technische gegevens

- lijst van meegeleverde componenten, voorgeschreven componenten, en vervangingsonderdelen

Handleiding van het bedieningspaneel

De bediening voor het dagelijks gebruik en de instellingen zijn beschreven in de handleiding van het MultiTherm bedieningspaneel.

1.1.4 CE-verklaring

Het toestel voldoet aan de geldende CE-normen. De volledige CE-verklaring kunt u vinden op: www.biddle.info.

1.2 Hoe leest u deze handleiding

1.2.1 Aanduidingen in de handleiding

In de handleiding worden de volgende symbolen gebruikt:



Opmerking:

Wijst u op een belangrijk deel in de tekst.



Let op:

Als u de procedure of handeling niet correct uitvoert, kunt u schade aan het toestel veroorzaken.

Volg de aanwijzingen strikt op.



Waarschuwing:

Als u de procedure of handeling niet correct uitvoert, kunt u lichamelijk letsel en/of schade veroorzaken.

Volg de aanwijzingen strikt op.



Gevaar:

Wordt gebruikt voor handelingen die niet toegestaan zijn.

Negeren van dit verbod kan leiden tot ernstige schade of ongevallen met lichamelijk letsel.

1.2.2 Pictogrammen op het toestel en in de handleiding

Onderstaande pictogrammen wijzen op mogelijke risico's of gevaren. Dezelfde pictogrammen zijn op het toestel aangebracht.

Pictogrammen

PICTOGRAM	OMSCHRIJVING
	 <p>U komt in een deel van het toestel met spanningsdragende onderdelen.</p> <p>Alléén toegankelijk voor gekwalificeerd onderhoudspersoneel.</p> <p>Voorzichtigheid is geboden.</p>
	 <p>Dit oppervlak of onderdeel kan heet zijn. Kans op brandwonden bij aanraking.</p>

1.3 Over het toestel

1.3.1 Toepassing en werking van de luchtverwarmer

De luchtverwarmer is bedoeld voor het verwarmen van grote, open ruimten. Het toestel wordt vrijhangend bovenin de ruimte geplaatst.

Het toestel blaast stromen warme lucht gericht naar beneden. Door de luchtstroomsnelheid verspreidt de warme lucht zich over een groot gebied.

1.3.2 Werking van de gasverwarming

De uitgeblazen lucht wordt verwarmd met een ingebouwde gasbrander. De brander zuigt lucht aan van buiten, en voert de verbrandingsgassen af naar buiten. Deze is gescheiden van de lucht die door het toestel in de ruimte aangezogen en uitgeblazen wordt. De brander heeft zijn eigen elektronische regeling, en wordt automatisch bediend.

I.3.3 Werking van de regeling

Het toestel wordt geregeld door de MultiTherm thermostaat. De brander wordt automatisch gestart wanneer de ventilator van het toestel draait, en er warmtevraag is.

I.3.4 Typeaanduiding van het toestel

De typeaanduidingen vormen samen de typecode voor het toestel.

Een voorbeeld van een typecode is: **NOZ 25-G2-E-G20**. Verschillende combinaties kunnen voorkomen.

Verklaring van de typecode

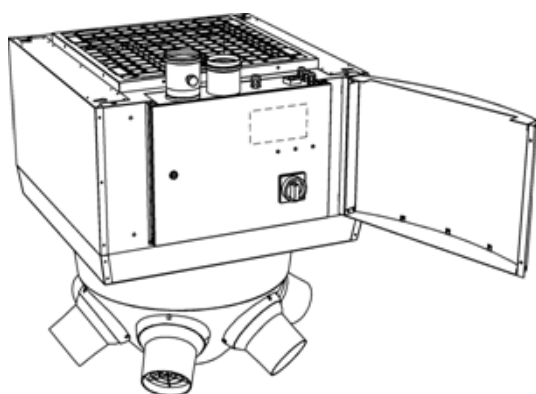
reeks	NOZ	industrie-luchtverwarmer
toestelmaat	25	
verwarming	G2, G3	gas (cijfer geeft verwarmingscapaciteit aan)
voedingsspanning	E	230V~1N
	D	400V~3N
gassoort	G20, G25, G31	

I.3.5 Typeplaatje van het toestel

Locatie van het typeplaatje

Het typeplaatje bevindt zich achter het frontpaneel, op de deur van het servicecompartiment.

Aanduidingen op het typeplaatje



AANDUIDING	OMSCHRIJVING
Type	volledige typecode van toestel
M	gewicht van toestel
Gastype	gassoort met druk
Land	land van bestemming
Categorie	gascategorie
Qn	nominaal opgenomen vermogen van de gasbrander
CO ₂	CO ₂ -gehalte van de rookgassen
U	aansluitspanning

AANDUIDING	OMSCHRIJVING
I_{max}	maximale stroomsterkte (per fase)
P	maximaal opgenomen vermogen door de ventilator

I.4 Toepassingsrestricties

I.4.1 Algemene restricties



Waarschuwing:

Het toestel mag alleen worden gebruikt als aan al deze voorwaarden is voldaan:

- Het toestel moet door technisch gekwalificeerd personeel geïnstalleerd en onderhouden zijn.
- Het toestel moet volgens de voorschriften zijn geïnstalleerd.
- Er moet voldaan zijn aan alle gebruiksrestricties.

I.4.2 Vereiste vaardigheden

- Voor het installeren, het onderhouden, of het verrichten van servicewerkzaamheden aan het toestel moet u technisch gekwalificeerd zijn om met gas en met driefasenstroom te werken, volgens de ter plaatse geldende wetten, voorschriften en normen.
- Voor de bediening in het dagelijks gebruik zijn geen specifieke vaardigheden vereist.
- Het toestel is niet bedoeld voor gebruik door kinderen of mensen met een verstandelijke beperking.



Gevaar:

Probeer **NOOIT** het toestel te installeren, te onderhouden, of servicewerkzaamheden te verrichten, tenzij u voldoende gekwalificeerd bent.

I.4.3 Land van toepassing

- Dit toestel is uitsluitend bestemd voor toepassing in het land dat vermeld is op het typeplaatje.

Codes voor landen

CODE	LAND
BE	België
DE	Duitsland
FR	Frankrijk
GB	Verenigd Koninkrijk
NL	Nederland

I.4.4 Gassoort

- Het toestel is vooraf ingesteld en getest op de gassoort die vermeld is op het typeplaatje.
- Indien u het toestel wilt gebruiken met een andere gassoort: neem contact op met Biddle.

**Gevaar:**

Gebruik het toestel NOOIT met een andere gassoort dan vermeld. Een verkeerde combinatie van gassoort en toestel-uitvoering kan tot koolmonoxide-vorming en oververhitting leiden.

Codes voor gassoorten

G20	aardgas
G25	aardgas
G31	propaan

I.4.5 Gebruiksomgeving

- Het toestel mag alleen binnenshuis worden toegepast.
- Het toestel is alleen geschikt voor droge en niet-stoffige omgevingen.
- Het toestel mag niet worden toegepast in een omgeving met corrosieve of chemisch agressieve gassen of dampen.
- Het toestel is geschikt voor omgevingstemperaturen van 0°C tot 40°C.

Deze restricties gelden ook voor de regelenheid en/of het bedieningspaneel.

I.5 Veiligheidsaanwijzingen

I.5.1 Veiligheid bij installatie, onderhoud en service

**Gevaar:**

Probeer **NOOIT** werkzaamheden aan het toestel uit te voeren, tenzij u technisch gekwalificeerd bent.

**Waarschuwing:**

Als u het toestel en/of de regeleenheid opent:

In het toestel bevinden zich spanningvoerende en/of hete delen. Zorg dat u deze niet aaraakt als u het toestel en/of de regeleenheid opent.

**Waarschuwing:**

Als u enig deel monteert of demonteert, en/of enige aansluiting maakt of verbreekt:

Stel het toestel buiten bedrijf, en maak het spanningsloos volgens de voorschriften. Verbreek **NOOIT** abrupt de netvoeding.

**Waarschuwing:**

Verbreek geen verzegelingen.

Zie ook:

4 - Buiten bedrijf stellen, pagina 37

I.5.2 Veiligheid bij het dagelijks gebruik

**Gevaar:**

Steek **NOOIT** voorwerpen in de aanzuig- en uitblaasopeningen van het toestel.

**Gevaar:**

Blokkeer **NOOIT** de aanzuig- en uitblaasopeningen van het toestel, anders kan oververhitting optreden.

**Waarschuwing:**

Het oppervlak van het toestel en de rookgasafvoer kunnen heet worden. Houd brandgevaarlijke materialen ervan verwijderd.

**Waarschuwing:**

Houd brandgevaarlijke materialen uit het bereik van de uitblaas van het toestel.

**Waarschuwing:**

Als u gas ruikt:

- Bedien het toestel **NIET**.
- Zorg dat er geen vonken ontstaan in dezelfde ruimte: raak **GEEN** elektrische schakelaars aan, en gebruik **GEEN** telefoon.
- Sluit de gastoevoer.
- Schakel de netvoeding uit.
- Ventileer de ruimte.

**Let op:**

Stel het toestel altijd buiten gebruik volgens de voorgeschreven procedure. Schakel het toestel **NOOIT** abrupt uit met de bedrijfsschakelaar, en onderbreek **NOOIT** abrupt de netvoeding.

Zie ook:

4 - Buiten bedrijf stellen, pagina 37

2 . . Installatie

2.1 Algemene aanwijzingen

2.1.1 Veiligheidsaanwijzingen



Waarschuwing:

Installatiewerkzaamheden mogen alleen worden uitgevoerd door technisch gekwalificeerd personeel.



Waarschuwing:

Vóór u begint met installeren: lees de veiligheidsaanwijzingen.

Zie ook:

1.5.1 - Veiligheid bij installatie, onderhoud en service, pagina 11

1.4.2 - Vereiste vaardigheden, pagina 9

2.1.2 Volgorde van werken

Houdt bij het installeren van het toestel deze volgorde aan:

1. Verricht de controles vooraf.
2. Installeer het toestel en sluit het aan, in de beschreven volgorde.
3. Stel het toestel in bedrijf en controleer de werking.
4. Voer de instellingen uit die nodig zijn.

Zie ook:

2.2 - Controles vooraf, pagina 14

2.3 - Het toestel ophangen, pagina 14

2.4 - Luchtaanvoer en rookgasafvoer aansluiten, pagina 21

2.5 - Gas aansluiten, pagina 23

2.6 - Netvoeding aansluiten, pagina 24

2.7 - Het bedieningspaneel installeren, pagina 27

3.4 - Inschakelen en de werking controleren, pagina 32

3.5 - Klaarmaken voor gebruik, pagina 35

2.1.3 Maatregelen bij bouwwerkzaamheden

Aanzuigen van bouwstof, cement, gruis e.d. kan het toestel beschadigen. Zolang dergelijke stoffen in de ruimte aanwezig zijn:

- het toestel niet in gebruik nemen;
- aanzuig- en uitblaasopeningen afdekken.

2.2 Controles vooraf

2.2.1 Controle bij aflevering

- Controleer het toestel en de verpakking op een goede aflevering. Meld eventuele transportschade direct bij de chauffeur en bij de leverancier.
- Verzekert u ervan dat alle onderdelen aanwezig zijn. Meld eventuele gebreken direct bij de leverancier.

2.2.2 Controle voor installatie



Waarschuwing:

Controleer het volgende voor u het toestel uitpakt. Installeer het toestel alleen als aan alle voorwaarden is voldaan.

- Het toestel moet geschikt en ingesteld zijn voor de ter plaatse aanwezige gasvoorziening (gassoort en gasdruk).
- De elektrische aansluitgegevens op het typeplaatje moeten overeenstemmen met de ter plaatse aanwezige elektriciteitsvoorziening.
- Er moet zijn voldaan aan alle gebruiksrestricties.

Zie ook:

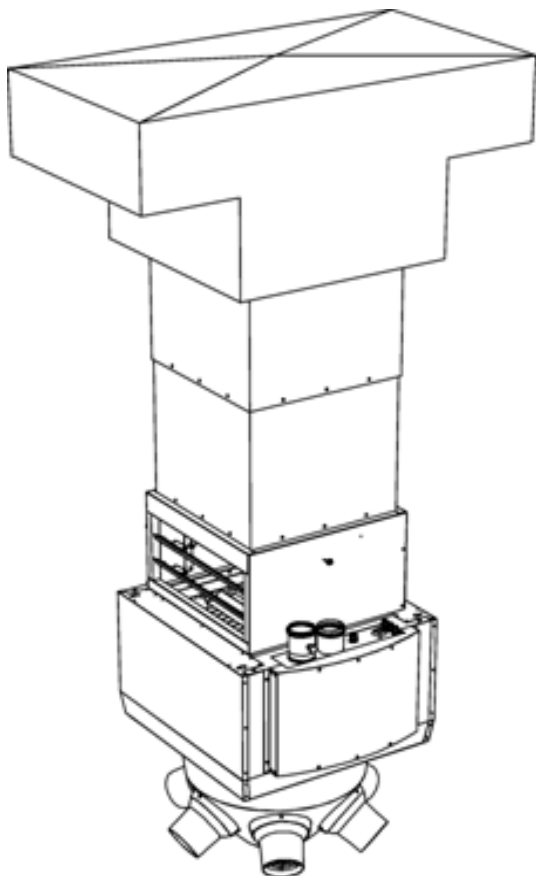
1.3.5 - Typeplaatje van het toestel, pagina 8

1.4 - Toepassingsrestricties, pagina 9

2.3 Het toestel ophangen

2.3.1 Wijze van ophangen

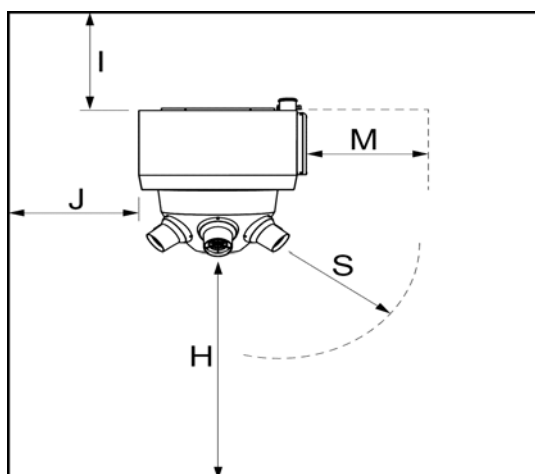
U kunt het toestel maar keuze ophangen aan het ophangframe (accessoire), of aan 4 draadstangen. In dat geval moet u zelf voor een ophangconstructie zorgen.

NOZ G met ventilatie-accessoires**Indien accessoires voor ventilatie worden toegepast:**

Alle accessoires (met uitzondering van de dakkap) worden bovenop het toestel gemonteerd. Deze worden gedragen door het toestel.

**Let op:**

De dakkap kan het toestel NIET dragen. Het toestel moet altijd onafhankelijk van de dakkap worden opgehangen.

2.3.2 Plaatsingsvoorschriften*Veiligheidsmaten**Veiligheidsmaten*

maat	omschrijving	NOZ 25
H	minimum ophanghoogte	180 cm
I	minimum afstand tussen plafond en toestel (bij aanzuig uit ruimte)	70 cm
J	minimum afstand tot wanden	3 m
R	maximum uitblaasbereik	
S	minimum vereist vrij uitblaasbereik	50 cm
M	vereiste vrije ruimte voor service	50 cm



Waarschuwing:
Volg onderstaande voorschriften op. Neem daarbij de veiligheidsmaten in acht.

- Het toestel moet vrij in de ruimte hangen.
- Het toestel moet vrij kunnen aanzuigen en uitblazen.
- Het oppervlak van het toestel kan heet worden: in de nabijheid mogen zich geen brandbare materialen bevinden.
- In het bereik van de uitblaas mogen zich geen brandbare materialen bevinden.
- Bij een defect kan hete lucht opstijgen vanuit de aanzuig. Zorg dat zich daarboven geen brandbare materialen bevinden.
- De nozzles mogen niet zonder hulpmiddelen bereikbaar zijn.
- Voor het inspectiepaneel moet voldoende ruimte worden vrijgelaten voor service en onderhoud.
- De constructie waaraan het toestel opgehangen gaat worden, moet het gewicht van het toestel (met de accessoires) kunnen dragen.
- De aansluitingen op het toestel mogen niet mechanisch belast worden door de ophanging van het toestel.

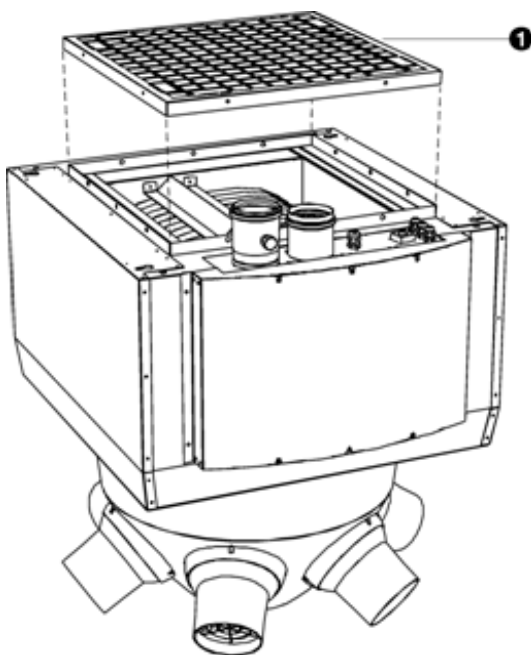
2.3.3 Het aanzuigrooster demonteren

Indien u accessoires voor ventilatie toepast moet u eerst het aanzuigrooster verwijderen.



Waarschuwing:
Verwijder het aanzuigrooster in alle andere gevallen NIET.

1. Verwijder de schroeven rondom het aanzuigrooster ❶.
2. Neem het aanzuigrooster weg.

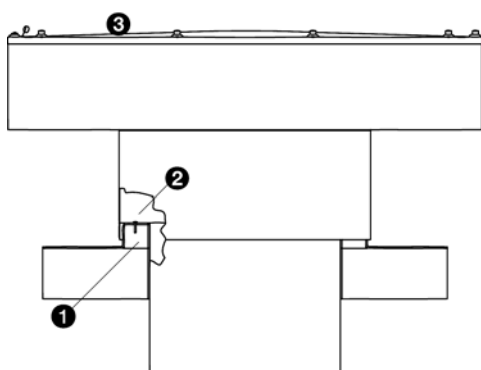


2.3.4 De dakkap monteren (accessoire)

De dakkap kan optioneel worden toegepast indien het toestel wordt gebruikt voor ventilatie.

Maten doorvoeropening

	NOZ 25
doorvoeropening	575 x 575 mm



1. Maak een gat in het dak.
2. Maak een dakopstand ❶ rond het gat.
3. Breng dakbedekking aan over de dakopstand.
4. Verwijder de bovenkant ❸ van de dakkap door de bouten los te draaien.
5. Plaats de dakkap over de dakopstand.
6. Bevestig de kap met schroeven in de dakopstand zoals bij ❷.
7. Monteer de bovenkant ❸ op de dakkap.
8. Werk kieren tussen de dakkap en het dak tocht- en lekvrij af.

Zie ook:

2.3.8 - Het toestel aan de dakkap verbinden, pagina 20

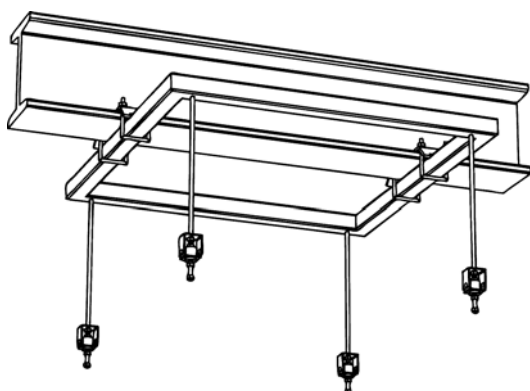
2.3.5 Het toestel ophangen

1. Indien u het ophangframe (accessoire) toepast:

- Bevestig het ophangframe.

Indien u geen ophangframe toepast:

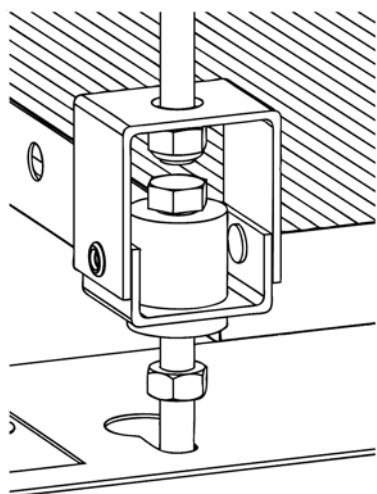
- Plaats vier draadeinden. De draadeinden moeten loodrecht hangen.



Maten voor ophanging aan draadeinden

	NOZ 25
afstand tussen draadeinden	710 x 640 mm
schroefdraad	M8

2. Draai op elk draadeind twee moeren met een tussenruimte van enkele cm.



3. Hang het toestel op aan de draadeinden:

- Haak de draadeinden met de onderste moeren in de sleutelgaten op de bovenkant van het toestel.
- Inwendig onder elk sleutelgat bevindt zich een borg-rand. De moeren moeten daarachter haken.

4. Borg de ophanging, door de bovenste moeren tegen de beplating vast te draaien.



Waarschuwing:

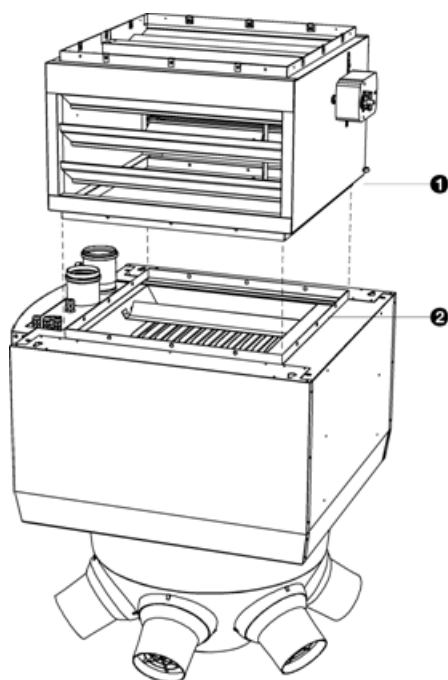
De ophanging van het toestel moet geborgd zijn.

2.3.6 De kleppensectie monteren (accessoire)

1. Plaats de flens ❶ van de kleppensectie over de flens ❷ van het toestel.
2. Bevestig de flenzen aan elkaar met 12 schroeven.

Zie ook:

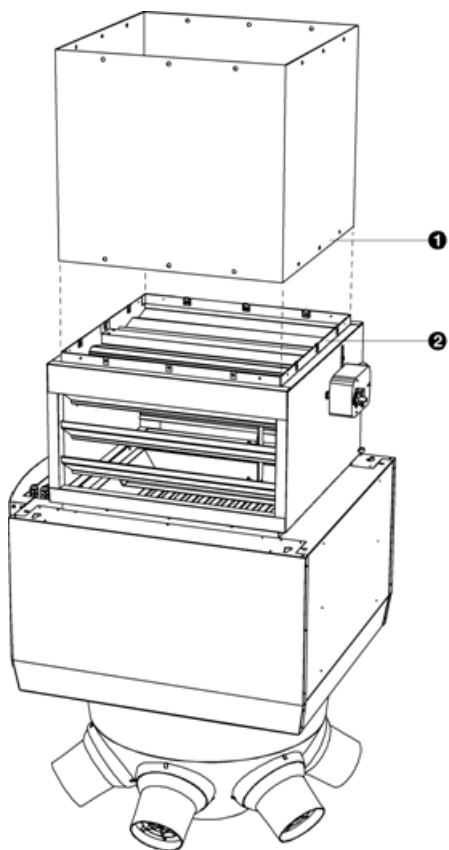
2.6.5 - De servomotor aansluiten (accessoire), pagina 27



2.3.7 Ventilatiekanalen monteren (accessoires)

Indien het toestel wordt gebruikt voor ventilatie, kunt u optioneel een ventilatiekanaal monteren.

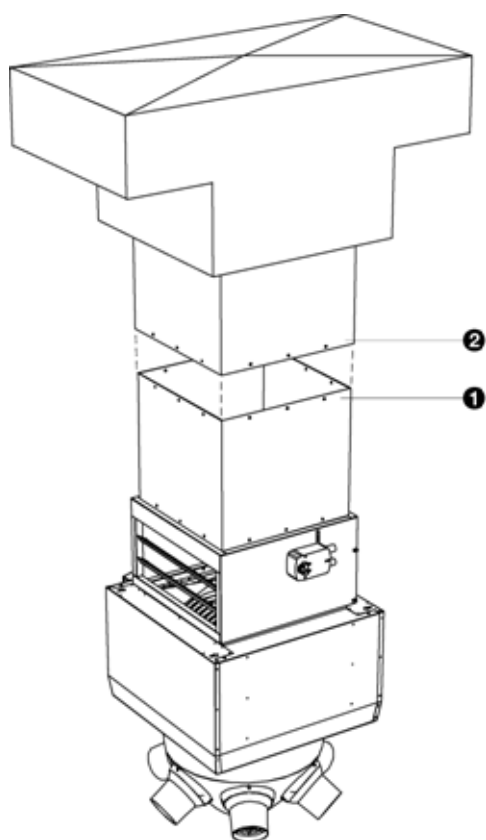
1. Plaats het kanaaldeel **1** over de flens **2** van het toestel of de kleppensectie.
2. Bevestig het kanaaldeel aan de flens met 12 schroeven.



2.3.8 Het toestel aan de dakkap verbinden

Indien u een dakkap (accessoire) heeft gemonteerd moet u het toestel en de dakkap verbinden.

1. Breng het toestel op hoogte, zodat de flens ❶ binnen de rand van de dakkap ❷ komt.
2. Schroef de dakkap vast aan de flens met 12 schroeven.



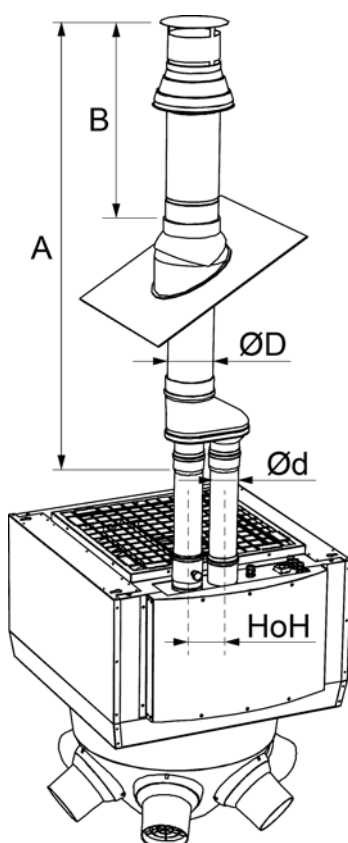
Let op:

Het toestel mag NIET aan de dakkap hangen.

2.4 Luchtaanvoer en rookgasafvoer aansluiten

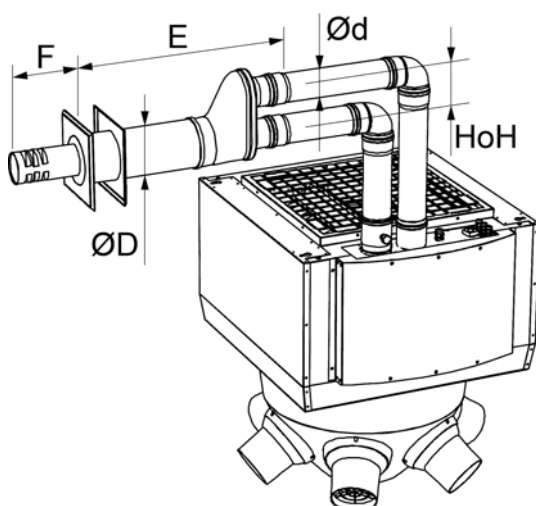
2.4.1 Over de luchtaanvoer en rookgasafvoer

Doorvoer door dak



- Bij het toestel moeten specifieke doorvoerstukken en pijpdelen worden toegepast: het toestel is met deze onderdelen gekeurd. De voorgeschreven onderdelen zijn gespecificeerd in de meegeleverde lijst van onderdelen.
- Zowel de luchtaanvoer als de rookgasafvoer worden geleid naar de buitenwereld. Deze kunnen zowel door de muur als door het dak worden gevoerd.
- Zowel bij de muurdoorvoer als de dakdoorvoer zijn de luchtaanvoer en de rookgasafvoer gecombineerd.

Doorvoer door muur



Maten van de luchtaanvoer en rookgasafvoer

MAAT	NOZ G2, G3
A	1280 mm
B	500 mm
Ød	80 mm
ØD	125 mm
E	800 mm
F	180 mm
HOH	110 mm

2.4.2 Voorschriften voor de luchtaanvoer en rookgasafvoer



Waarschuwing:
Gevaar voor koolmonoxide-vorming en rookgassen. Volg onderstaande voorschriften op:

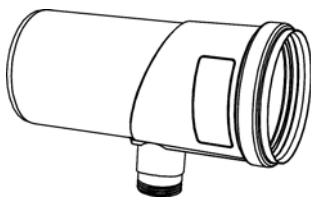
- Uitsluitend de voor dit toestel gespecificeerde pijpdelen en doorvoerstukken mogen worden toegepast (gespecificeerd in de lijst van onderdelen).
- De totale **equivalente lengte** (gespecificeerd in de lijst van onderdelen) van de delen mag niet groter zijn dan de **maximale doorvoerlengte** (gespecificeerd in de technische gegevens).
- De luchtaanvoer- en rookgasafvoerpijpen mogen niet door het gewicht van het toestel worden belast.
- De luchtaanvoer en de rookgasafvoer moeten voldoen aan alle landelijk en ter plaatse geldende normen, voorschriften en wetten.



Waarschuwing:
De rookgasafvoerpijpen worden zeer heet.

- Zorg dat de rookgasafvoerpijpen niet kunnen worden aangeraakt, hetzij door ze buiten bereik van personen aan te brengen, hetzij door ze af te schermen.
- Zorg dat er geen brandbare materialen zich in de buurt van de rookgasafvoerpijpen bevinden.

2.4.3 Voorschriften voor de condensafvoer



Indien de totale **gestrekte lengte** van de delen van de rookgasafvoer (gespecificeerd in de lijst van onderdelen) groter is dan de **maximale droge lengte** (gespecificeerd in de technische gegevens) moet een condensafvoer worden toegepast.

Hierbij gelden de volgende voorschriften:

- Een voor dit toestel gespecificeerd condensafvoerstuk moet worden toegepast (gespecificeerd in de lijst van onderdelen). Dit wordt aangebracht als pijpdeel in de rookgasafvoer.
- Het condensafvoerstuk kan zowel horizontaal als verticaal worden toegepast. Het mag echter niet verder van het toestel verwijderd zijn dan de maximale droge lengte, zodat alle in de rookgasafvoer gevormde condens erin terug kan stromen.

- Indien zich horizontale rookgaspijpen voorbij het condensafvoerstuk bevinden, moeten deze onder een hoek van ten minste 3° worden aangebracht, zodat alle in de rookgasafvoer gevormde condens er in terug kan stromen
- Op de waterafvoer van het condensafvoerstuk moet een sifon worden aangebracht. (De hoogte van de sifon is gespecificeerd in de technische gegevens.)
- De condensafvoer en de sifon moeten voldoen aan alle landelijk en ter plaatse geldende normen, voorschriften en wetten.

**Waarschuwing:**

De sifon moet met water gevuld zijn, anders kunnen rookgassen ontsnappen.

2.5 Gas aansluiten

2.5.1 Over de gasaansluiting

**Waarschuwing:**

Volg onderstaande voorschriften op:

- Een gaskraan met koppeling (niet meegeleverd) moet zich binnen handbereik vanaf het toestel bevinden.
- Indien het gas vuil kan bevatten, moet een gasfilter worden toegepast.
- De gasaansluiting mag niet door het toestel worden belast.
- De gasaansluiting en de gaskraan moeten voldoen aan alle landelijk en ter plaatse geldende normen, voorschriften en wetten.

2.5.2 De gasaansluiting controleren

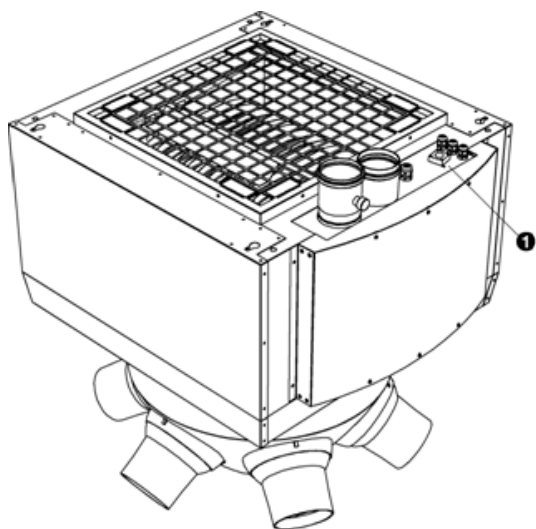
- Blaas de gasleiding door, volgens de landelijk en ter plaatse geldende normen, voorschriften en wetten.
- Controleer de gehele gasaansluiting op lekken, volgens de landelijk en ter plaatse geldende normen, voorschriften en wetten.

**Let op:**

Bij afpersen van de aansluitleiding boven 60 mbar moet de gaskraan gesloten worden.

2.5.3 De gastoevoer aansluiten

- I. Sluit de gasaansluiting aan op ❶.



2.6 Netvoeding aansluiten

2.6.1 Over de netvoeding

- Het toestel is voorzien van een werkschakelaar, die het gehele toestel spanningsloos schakelt.
- Enkelfase-toestellen (type-aanduiding **E**) zijn voorzien van een netsnoer met stekker.
- Bij driefasen-toestellen (type-aanduiding **D**) wordt de netvoeding inwendig in het toestel aangesloten.

Hierbij kunt u de netvoeding naar keuze in ster of driehoek aansluiten. Hiermee wordt de stand van de ventilator bepaald.

VENTILATORSTAND	AANSLUITING
laag	ster
hoog	driehoek

2.6.2 Toegang tot het service-compartment

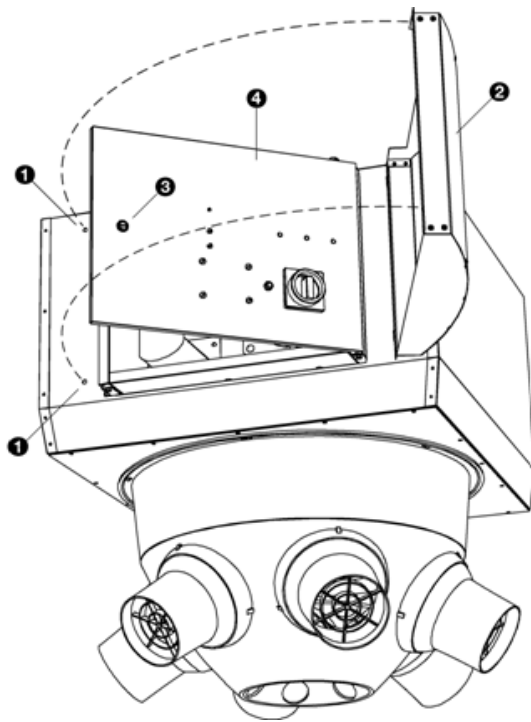
Over het service-compartment

In het service-compartment bevinden zich:

- de brander
- de branderventilator

- de besturingselektronica met display
- elektronische aansluitingen
- aansluitingen van de netvoeding en de thermostaat

Het service-compartment openen



1. Verwijder de schroeven ❶.
2. Open het frontpaneel ❷. U kunt het desgewenst afnemen.
3. Draai de sluiting ❸ een kwartslag naar links.
4. Open de deur ❹.



Waarschuwing:

In het service-compartment bevinden zich hete en spanningvoerende delen. Raak deze niet aan wanneer de netvoeding is ingeschakeld.

2.6.3 De netvoeding gereed maken (enkelfase)

1. Installeer een geaarde contactdoos op maximaal 1.5 m van het toestel.



Let op:

Steek de stekker nog niet in de contactdoos.



Waarschuwing:

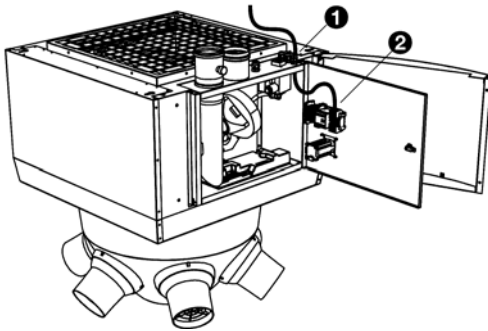
Volg onderstaande voorschriften op:

- De contactdoos moet geaard zijn.
- De contactdoos moet te allen tijde bereikbaar zijn
- Het toestel mag NIET in- en uitgeschakeld worden met de voeding. Gebruik het bedieningspaneel om het toestel te starten en te stoppen.
- De elektrische aansluiting moet voldoen aan alle landelijk en ter plaatse geldende normen, voorschriften en wetten.

2.6.4 De netvoeding aansluiten (driefasen)



Waarschuwing:
Controleer dat de netvoeding is uitgeschakeld.



1. Leid de voedingskabel door de vrije wartel ❶.
2. Sluit de voedingskabel aan op het klemmenblok ❷, volgens het aansluitschema.
3. Draai de wartel aan.



Let op:
Schakel de netvoeding nog niet in.

Voorschriften bij de elektrische aansluiting



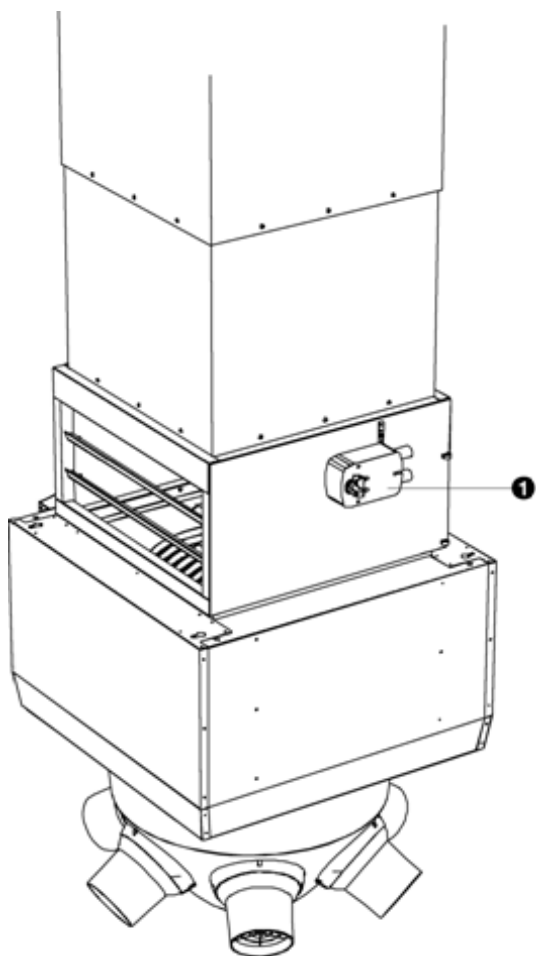
Waarschuwing:
Het toestel moet geaard zijn.



Let op:
Het toestel mag NIET worden gestart en gestopt door de netvoeding te onderbreken.



Let op:
De elektrische aansluitingen moet voldoen aan alle landelijk en ter plaatse geldende normen, voorschriften en wetten.



2.6.5 De servomotor aansluiten (accessoire)

Indien u een kleppensectie met servomotor heeft gemonteerd (accessoires), moet u deze aansluiten op de netvoeding en/of de bediening.

1. Sluit de servomotor ❶ aan volgens het meegeleverde elektrisch schema.

2.7 Het bedieningspaneel installeren

2.7.1 Over de MultiTherm thermostaat

- De gasbrander in het toestel wordt aangestuurd door de MultiTherm thermostaat. De thermostaat wordt verbonden met de besturingselektronica in het toestel door middel van het Argus Link bussysteem.
- U kunt maximaal 8 toestellen aansluiten op één thermostaat.
- Zie voor bijzonderheden over het aansluiten en de vereisten aan de besturingskabel de handleiding van de MultiTherm thermostaat.

2.7.2 De thermostaat installeren



Let op:

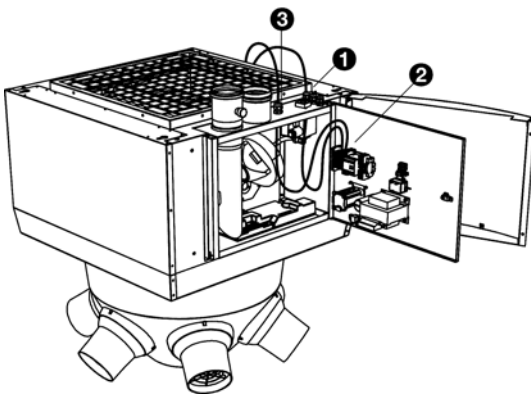
Volg onderstaande voorschriften op, anders kunnen er storingen optreden:

- Volg de aanwijzingen in de handleiding van de MultiTherm thermostaat op.
- Inwendig in het toestel moet de besturingskabel altijd afgeschermd zijn.
- De afscherming van de besturingskabel moet **ALTIJD** en **UITSLUITEND** aangesloten worden op de aarding in het toestel.



Waarschuwing:

Controleer dat het toestel spanningsloos is.



1. Monteer de MultiTherm thermostaat volgens de betreffende handleiding.
2. Leid de besturingskabel door de vrije wartel ❶.
3. Sluit de besturingskabel aan op het klemmenblok ❷, volgens het aansluitschema.
4. Draai de wartel aan.
5. Sluit de besturingskabel aan op de Multi-Therm thermostaat, volgens de betreffende handleiding.
6. Stel indien nodig de DIP-switches op de besturingselektronica in de luchtverwarmer in, volgens de handleiding van de MultiTherm thermostaat.

Meerdere toestellen aansluiten op één thermostaat

- Leid de besturingskabel naar het volgende toestel door de vrije wartel ❸.
- Volg de aanwijzingen op in de handleiding van de Multi-Therm thermostaat.

3 . . In bedrijf stellen

3.1 Over het inbedrijfstellen

De procedure voor het inbedrijfstellen moet worden uitgevoerd in de volgende situaties:

- eenmalig wanneer het toestel na het installeren in gebruik wordt genomen;
- iedere keer nadat er onderhoud of service-werkzaamheden aan het toestel zijn verricht;
- iedere keer wanneer het toestel weer in gebruik wordt genomen nadat het voor langere tijd buiten bedrijf is gesteld.

De procedure - alle controles inbegrepen- moet volledig en in de beschreven volgorde worden uitgevoerd.

Maak uzelf voor u begint vertrouwd met de bediening en de werking van het toestel.

Zie ook:

1.3.2 - Werking van de gasverwarming, pagina 7

1.3.3 - Werking van de regeling, pagina 8

3.3 - Servicebedrijf, pagina 31

3.1.1 Veiligheidsaanwijzingen



Waarschuwing:

Het toestel mag alleen in bedrijf worden gesteld door technisch gekwalificeerd personeel.



Waarschuwing:

Vóór u begint: lees de veiligheidsaanwijzingen.

Zie ook:

1.5.1 - Veiligheid bij installatie, onderhoud en service, pagina 11

1.4.2 - Vereiste vaardigheden, pagina 9

3.2 Controle voor het inbedrijfstellen



Waarschuwing:
Controleer het volgende vóór u het toestel in bedrijf gaat stellen. Doe dit alleen indien aan alle voorwaarden is voldaan.

- Het toestel moet volledig zijn geïnstalleerd, en in overeenstemming met alle voorschriften.
- Alle elektrische aansluitingen, en alle leidingen voor de gasvoorziening, de luchtaanvoer, en de rookgasafvoer moeten aanwezig zijn, en in goede staat verkeren.
- Er moet zijn voldaan aan alle toepassingsrestricties.
- Het toestel moet veilig gebruikt kunnen worden, volgens de veiligheidsaanwijzingen.

Zie ook:

2.3.2 - Plaatsingsvoorschriften, pagina 15

2.4.2 - Voorschriften voor de luchtaanvoer en rookgasafvoer, pagina 22

2.4.3 - Voorschriften voor de condensafvoer, pagina 22

2.5.1 - Over de gasaansluiting, pagina 23

2.6.1 - Over de netvoeding, pagina 24

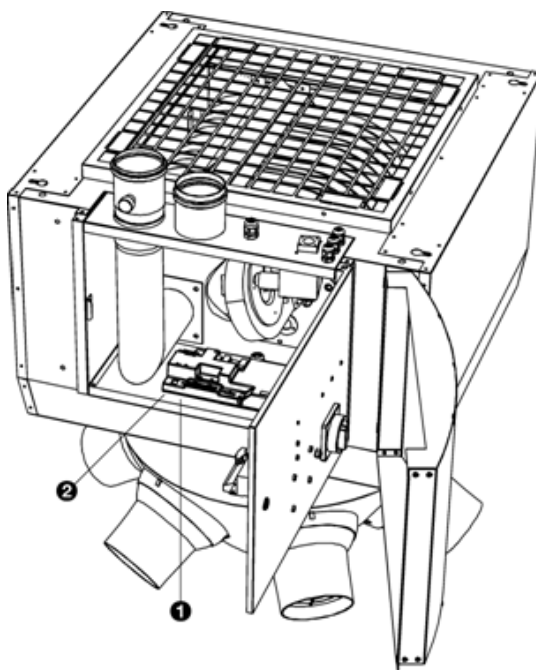
2.7.1 - Over de MultiTherm thermostaat, pagina 27

1.4 - Toepassingsrestricties, pagina 9

1.5.2 - Veiligheid bij het dagelijks gebruik, pagina 11

3.3 Servicebedrijf

Service-toets ❶ en statusdisplay ❷ in het service-compartment



Het servicebedrijf dient zowel om het toestel op te starten als om te testen.



Waarschuwing:

In het service-compartment bevinden zich hete en spanningvoerende delen. Raak deze niet aan.

1. Houdt de service-toets ❶ 10 seconden ingedrukt om het toestel op te starten.

Het toestel begint op te starten in laagstand. Het statusdisplay ❷ toont *l* afwisselend met statuscodes, en zal vervolgens in laagstand gaan branden.

2. Druk nogmaals op de service-toets.

Het toestel gaat werken in hoogstand. Het display toont *H* afwisselend met een statuscode.

3. Druk nogmaals op de service-toets.

Het toestel gaat naar normaal bedrijf. Het toestel blijft altijd minimaal 4 minuten branden.

Indien de service-toets 5 minuten niet wordt ingedrukt, gaat het toestel automatisch naar normaal bedrijf.

3.3.1 Statuscodes op het statusdisplay

Algemene statuscodes

STATUSCODE	BETEKENIS	WERKING
<i>F</i>	zomerventilatie	De systeemventilator draait omdat de zomerventilatie is ingeschakeld.
<i>F</i> knipperend	Delta-T-regeling	De systeemventilator draait op laagstand op de Delta-T-regeling
<i>l</i> en code afwisselend	servicebedrijf laagstand	Het systeem is met de service-toets op laagstand in werking gezet. Als het toestel gaat branden zal het op laaglast branden.
<i>H</i> en code afwisselend	servicebedrijf hoogstand	Het systeem is met de service-toets op hoogstand in werking gezet. Als het toestel gaat branden zal het op hooglast branden.

STATUSCODE	BETEKENIS	WERKING
R en cijfer afwisselend	vergrendelende storing	Om de storing op te heffen moet deze gereset worden.
E en cijfer afwisselend	blokkerende storing	De storing wordt automatisch opgeheven wanneer de oorzaak wordt weggenomen.

Statustcodes van de werkingsstappen

STATUSCODE	WERKINGSSTAP	WERKING
0	stand-by	Bedrijfsgeereed
1	voorspoelen	Het systeem voert interne checks uit en begint 30 seconden voor te spoelen bij voldoende luchttransport.
2	ontsteken	De ontsteker vonkt 5 seconden en de gasklep gaat open. Binnen 5 seconden moet er vlamdetectie zijn.
b	branden	Het toestel gaat na 15 seconden stabilisatietijd branden op het gewenste vermogen. Het toestel zal minimaal 4 minuten blijven branden.
P	naventileren	Het toestel zal de wisselaar 3 minuten nakoelen met de ventilator op laagstand. De rookgasventilator zal 1 minuut naventileren.

3.4 Inschakelen en de werking controleren

3.4.1 De netvoeding inschakelen

1. Schakel de netvoeding in en/of steek de stekker in het stopcontact.
2. Zet de werkschakelaar op het toestel in stand I (aan).

3.4.2 Testen in servicebedrijf

1. Open de gaskraan.
2. Start het servicebedrijf door de servicetoets 10 seconden ingedrukt te houden, en controleer op het statusdisplay dat het toestel correct opstart en in laagstand gaat werken.

3. Druk nogmaals op de servicetoets, en controleer op het statusdisplay dat het toestel correct in hoogstand werkt.
4. Druk nogmaals op servicetoets, en wacht tot het toestel bedrijfs gereed is.

Zie ook:

3.3 - Servicebedrijf, pagina 31

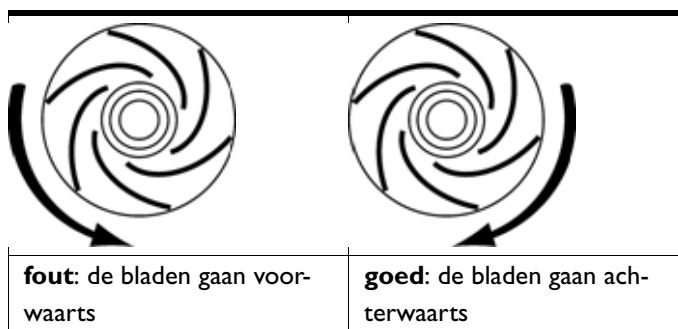
5.2.1 - Als het toestel niet werkt, pagina 39

5.2.2 - Als er een storingsmelding is, pagina 39

De draairichting van de ventilator controleren (driefase-toestellen)

De fasen van de netvoedingsaansluiting kunnen omgewisseld zijn. Hierdoor kan (kunnen) de ventilator(en) in de verkeerde richting draaien,

1. Controleer de draairichting van de ventilator(en).
2. Corrigeer zo nodig de draairichting door de aansluitingen van twee fasen van de netvoeding om te wisselen.

**Let op:**

De ventilator(en) is (zijn) NIET bestand tegen langdurig draaien in de verkeerde richting.

Polariteit van de netvoeding (enkelfase-toestellen)

Indien geen ontsteking plaatsvindt, is het mogelijk dat de polariteit van de netvoeding verkeerd is.

Steek in dat geval de stekker omgekeerd in de contactdoos, en probeer opnieuw het toestel te starten.

3.4.3 Starten in normaal bedrijf

In normaal bedrijf worden de brander en de systeemventilator automatisch gestart en gestopt. Dit wordt geregeld door de MultiTherm thermostaat.

Het opstarten duurt ca. 1 minuut. Het toestel blijft altijd minimaal 4 minuten branden.

Het toestel is standaard ingesteld op de Delta-T-regeling. (Deze is beschreven in de handleiding van de MultiTherm thermostaat.)

3.4.4 Een storing in de gasbrander simuleren

1. Simuleer een storing door de gaskraan te sluiten.
2. Probeer het toestel opnieuw te starten door de thermostaat te bedienen, en controleer dat het toestel in storing gaat:
 - Het statusdisplay in het service-compartment moet een storingsmelding tonen (afwisselend code \bar{H} en \bar{I}).
 - De thermostaat moet een storingsmelding tonen (code \bar{I}).
3. Simuleer het oplossen van de storing door de gaskraan te openen.
4. Hef de storing op door de servicetoets kort in te drukken.
5. Start het toestel opnieuw door de thermostaat te bedienen, en controleer dat het toestel normaal werkt.

Zie ook:

3.3 - Servicebedrijf, pagina 31

5.2.1 - Als het toestel niet werkt, pagina 39

5.2.2 - Als er een storingsmelding is, pagina 39

3.4.5 De rookgassen controleren

Het toestel is voorzien van een meetgat voor het controleren van de rookgassen. Deze bevindt zich op de aansluiting van de rookgasafvoer.

1. Meet de CO₂-waarde van de rookgassen, en noteer deze ter toekomstige referentie.



Waarschuwing:
Gebruik **ALTIJD** een geijkte rookgasmeter.

- Controleer dat de gemeten CO₂-waarde overeenkomt met de technische specificaties van het toestel.

**Waarschuwing:**

Indien de specificaties **NIET** overeenkomen:

- Stel het toestel buiten bedrijf volgens de voorschriften.
- Neem contact op met de leverancier.

**Gevaar:**

Probeer **NOOIT** de gasbrander af te stellen, behalve op aanwijzing van Biddle.

Zie ook:

1.3.5 - Typeplaatje van het toestel, pagina 8

3.5 Klaarmaken voor gebruik

3.5.1 Het bereik van de uitblaas controleren

Biddle raadt aan om het uitblaasbereik te controleren, zowel met als zonder verwarming.

Wijzig zo nodig de richting van de nozzles en/of de ventilatorstanden.

Zie ook:

3.5.2 - De uitblaasrichting regelen, pagina 35

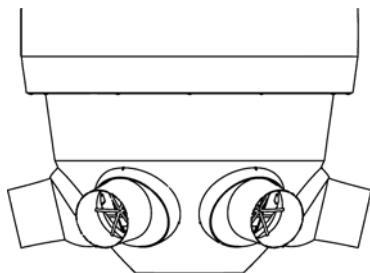
7.4 - De ventilatorstanden wijzigen, pagina 47

3.5.2 De uitblaasrichting regelen

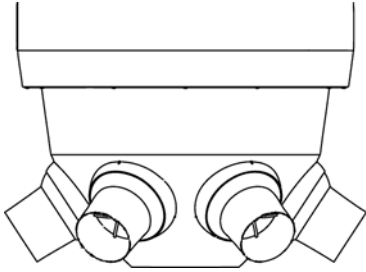
U kunt de nozzles bijstellen om een optimale verdeling van de uitgeblazen lucht over de ruimte te verkrijgen.

Richt de nozzles niet op muren of andere obstakels (zoals stellingen).

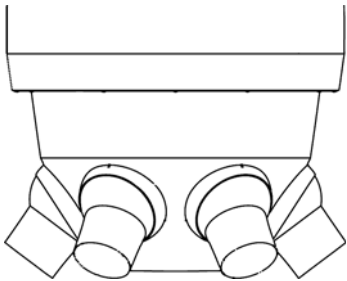
Bij kleine ophanghoogte



Bij middelmatige ophanghoogte



Bij grote ophanghoogte



4 . . Buiten bedrijf stellen

4.1 Over het buitenbedrijfstellen

Het toestel moet volgens onderstaande procedure buiten bedrijf worden gesteld:

- wanneer u het toestel wilt uitschakelen om deze voor langere tijd niet te gebruiken;
- wanneer u onderhoud of service-werkzaamheden gaat verrichten.



Waarschuwing:

Als u de installatie weer in bedrijf stelt, volg dan de voorgeschreven procedure.

4.2 Procedure bij het buitenbedrijfstellen

1. Laat het toestel stoppen door het te bedienen met de thermostaat.
2. Laat het toestel afkoelen: wacht tot zowel de ventilator als de brander gestopt zijn.



Gevaar:

**Onderbreek NOOIT abrupt de netvoeding.
Het toestel kan hierdoor oververhit raken.**

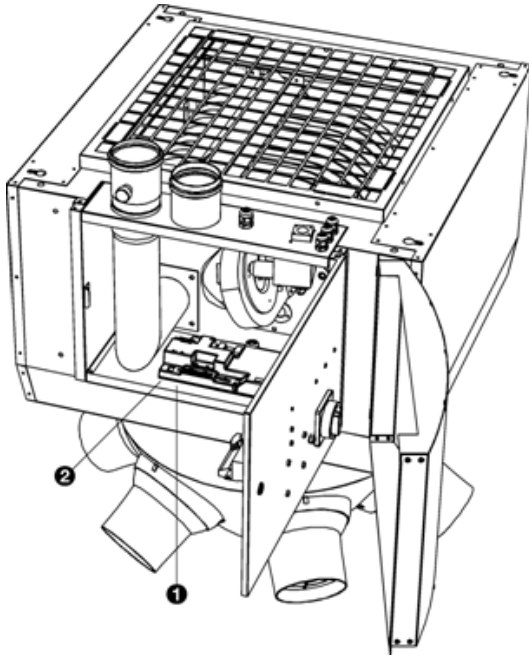
3. Zet de werkschakelaar op het toestel in stand 0 (uit).
4. Verbreek de netvoeding met de werkschakelaar, of neem de stekker uit het stopcontact.
5. Sluit de gaskraan.

Zie ook:

3 - In bedrijf stellen, pagina 29

5. . Storingen

5.1 Storingmeldingen uitlezen en opheffen



Door het toestel gemelde storingen worden op het statusdisplay ② in het toestel aangeven met een storingscode.

Er zijn twee soorten storingen:

- vergrendelende storingen (A afwisselend weergegeven met cijfer)

Om deze storingen op te heffen: druk kort op de service-toets ①.

- blokkerende storingen (E afwisselend weergegeven met cijfer)

Deze storingen worden automatisch opgeheven wanneer de oorzaak wordt weggenomen.



Opmerking:

U kunt storingsmeldingen ook uitlezen en opheffen met de MultiTherm thermostaat. Zie de betreffende handleiding.

5.2 Eenvoudige problemen oplossen

Als u een storing vermoedt of heeft geconstateerd, probeer deze dan op te lossen aan de hand van het hierna genoemde.



Opmerking:

Voor het uitvoeren van deze handelingen is geen deskundigheid vereist, tenzij anders is vermeld.

Als het niet lukt het probleem op te lossen, of het probleem herhaaldelijk optreedt, doe dan het volgende:

1. Noteer de storingscode indien deze wordt aangegeven.
2. Stel het toestel buiten gebruik volgens de voorgeschreven procedure.
3. Neem contact op met Biddle. Vermeld daarbij de storingscode.

Zie ook:

5.2.1 - Als het toestel niet werkt, pagina 39

5.2.2 - Als er een storingsmelding is, pagina 39

4 - Buiten bedrijf stellen, pagina 37

5.2.1 Als het toestel niet werkt

Als de ventilator van het toestel niet werkt, probeer dan het volgende:

1. Controleer of de netvoeding is ingeschakeld en/of de stekker in het stopcontact zit.
2. Controleer op de thermostaat of het toestel niet is uitgeschakeld doordat de ingestelde ruimtetemperatuur is bereikt. Stel zo nodig een hogere temperatuur in.
3. Controleer of de thermostaat een storingsmelding geeft. Reset deze zo nodig.



Waarschuwing:

Onderstaande handelingen mogen ALLEEN worden uitgevoerd door technisch gekwalificeerd personeel.

1. Controleer of de werkschakelaar in het toestel in stand I (aan) staat.
2. Probeer het toestel te starten met de servicetoets in het service-compartiment van het toestel.
3. Controleer en vervang zo nodig de zekeringen in het toestel.

Zie ook:

5.1 - Storingsmeldingen uitlezen en opheffen, pagina 38

3.3 - Servicebedrijf, pagina 31

7.3 - Zekeringen, pagina 47

1.5.1 - Veiligheid bij installatie, onderhoud en service, pagina 11

5.2.2 Als er een storingsmelding is

Als de thermostaat en/of het servicedisplay een storing aan geeft, probeer dan de storing te resetten.

Als dit het probleem niet oplost, probeer dan het volgende:



Waarschuwing:

Onderstaande handelingen mogen **ALLEEN** worden uitgevoerd door technisch gekwalificeerd personeel.

1. Controleer of de gastoevoer aanwezig is en aangesloten.
2. Controleer of de gaskraan naar het toestel geopend is.
3. Controleer de aanzuig en de uitblaas van het toestel op blokkering en/of verstopping. Verwijder deze zo nodig.
4. Controleer de luchtaanzuig en de rookgasafvoer van de gasbrander op blokkering en/of verstopping. Verwijder deze zo nodig.
5. Controleer de condensafvoer van de rookgasafvoer op blokkering en/of verstopping. Verwijder deze zo nodig.

Probeer hierna de storing opnieuw te resetten.

Zie ook:

5.1 - Storingsmeldingen uitlezen en opheffen, pagina 38

1.5.1 - Veiligheid bij installatie, onderhoud en service, pagina 11

6 . . Onderhoud

6.1 Dagelijkse inspectie

Biddle raadt aan deze controles uit te voeren bij het dagelijks gebruik. Visuele observatie is hierbij voldoende. Specifieke deskundigheid is niet vereist.

- Controleer dat de ventilator werkt.
- Controleer de thermostaat op storingsmeldingen.
- Controleer dat de aanzuig en de uitblaas niet geblokkeerd worden door voorwerpen of verontreiniging; Verwijder deze zo nodig.

6.2 Periodiek onderhoud



Waarschuwing:

Onderstaande werkzaamheden moeten worden uitgevoerd door technisch gekwalificeerd personeel.

6.2.1 Inspectie en preventief onderhoud één maal per jaar

Deze controles en onderhoudswerkzaamheden moeten jaarlijks worden uitgevoerd door technisch gekwalificeerd personeel.

- Inspecteer de omkasting, de ophang- of bevestigingsconstructie, en de borging van het toestel.
- Inspecteer de gasleidingen.
- Inspecteer de luchtaanzuig en de rookgasafvoer.
- Inspecteer alle bekabeling tussen de componenten in de installatie, en van de netvoeding,
- Controleer de aanzuig en de uitblaas op vervuiling, en maak deze zo nodig schoon.
- Inspecteer de gasbrander inwendig, en maak deze zo nodig schoon.
- Inspecteer de ontsteelelektrode, en stel deze zo nodig af.

- Maak de sifon van de condensafvoer schoon, en vul deze opnieuw met water.



Waarschuwing:

De sifon moet gevuld zijn, anders kunnen rookgassen ontsnappen.

- Meet de CO₂-waarde van de rookgassen, en controleer dat deze overeenstemmen met de technische specificaties.

Zie ook:

6.3 - De gasbrander inspecteren, pagina 42

6.4 - Afstelling van de ontsteekelektrode, pagina 43

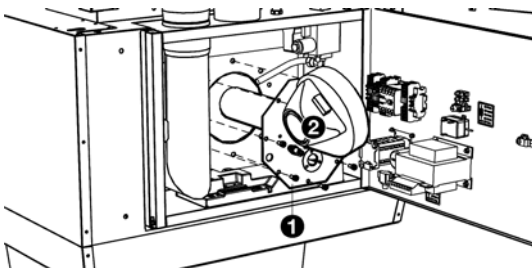
3.4.5 - De rookgassen controleren, pagina 34

1.5.1 - Veiligheid bij installatie, onderhoud en service, pagina 11

6.3 De gasbrander inspecteren

De gasbrander moet jaarlijks inwendig geïnspecteerd en schoongemaakt worden door technisch gekwalificeerd personeel.

Het uitnemen van de brander



1. Stel het toestel buiten bedrijf volgens de voorschriften.
2. Open het service-compartiment.
3. Draai de 6 inbusbouten ❶ los.
4. Neem de brander ❷ compleet met de flens en de premix-ventilator uit.
5. Controleer de warmtewisselaar van binnen op vervuiling of beschadigingen.
6. Controleer de brander op beschadigingen.
7. Maak indien nodig de ontsteekelektrode schoon met fijn schuurpapier.



Let op:

De elektrode niet verbuigen.

8. Controleer de luchttoevoer en de luchtafvoer.
9. Reinig indien nodig met een stofzuiger het inwendige van de brander.
10. Indien de warmtewisselaar van buiten sterk vervuild is: reinig deze met een zachte borstel.



Let op:

Gebruik nooit een staalborstel.

11. Maak het ventilatorrooster schoon met een stofzuiger en een borstel.
12. Bouw de brander weer in.



Let op:

Gebruik nieuwe pakkingen.

13. Stel het toestel in bedrijf, en controleer de werking volgens de voorschriften.

Zie ook:

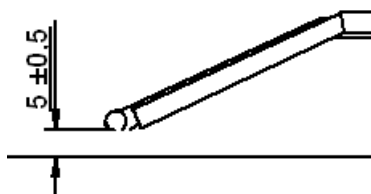
4 - Buiten bedrijf stellen, pagina 37

2.6.2 - Toegang tot het service-compartiment, pagina 24

1.5.1 - Veiligheid bij installatie, onderhoud en service, pagina 11

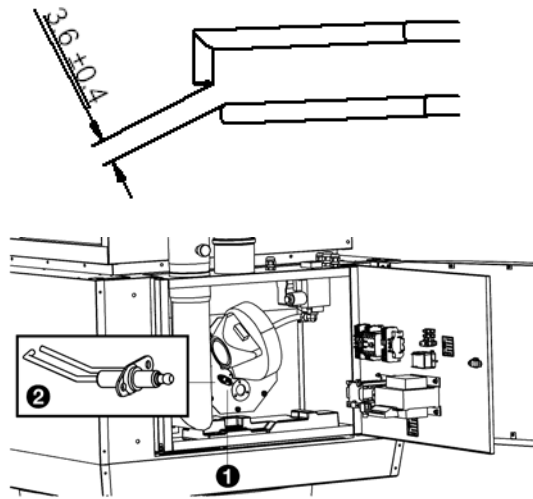
6.4 Afstelling van de ontsteekelektrode

Correcte afstand tussen de elektrode en de brander
(in mm)



Voor de ontsteking van de gasbrander is het nodig dat de ontsteekelektrode correct is afgesteld. De vonk moet gevormd worden tussen de twee pennen, maar mag niet tussen de pen en de brander overslaan. Een verkeerde afstelling kan een heftige ontsteking tot gevolg hebben.

Correcte afstand tussen de pennen onderling
(in mm)



Om de ontsteekelektrode te bereiken:

- Open het service-compartiment.
- Draai schroeven ❶ los en neem de pennen ❷ uit, of neem de brander in zijn geheel uit.

Zie ook:

2.6.2 - Toegang tot het service-compartiment, pagina 24

7.2.2 - Toegang tot de gasbrander, pagina 46

1.5.1 - Veiligheid bij installatie, onderhoud en service, pagina 11

6.5 Het toestel reinigen

U kunt de buitenkant van het toestel schoonmaken met een vochtige doek en een huishoudschoonmaakmiddel. Gebruik geen oplosmiddelen.



Let op:

Zorg ervoor dat er geen water in het toestel loopt.

7 . . Service

7.1 Veiligheidsaanwijzingen

**Waarschuwing:**

Servicewerkzaamheden mogen alleen worden uitgevoerd door technisch gekwalificeerd personeel.

**Waarschuwing:**

Vóór u begint: lees de veiligheidsaanwijzingen.

Zie ook:

1.5.1 - Veiligheid bij installatie, onderhoud en service, pagina 11

1.4.2 - Vereiste vaardigheden, pagina 9

7.2 Toegang

7.2.1 Toegang tot het service-compartment

Over het service-compartment

In het service-compartment bevinden zich:

- de brander
- de branderventilator
- de besturingselektronica met display
- elektronische aansluitingen
- aansluitingen van de netvoeding en de thermostaat

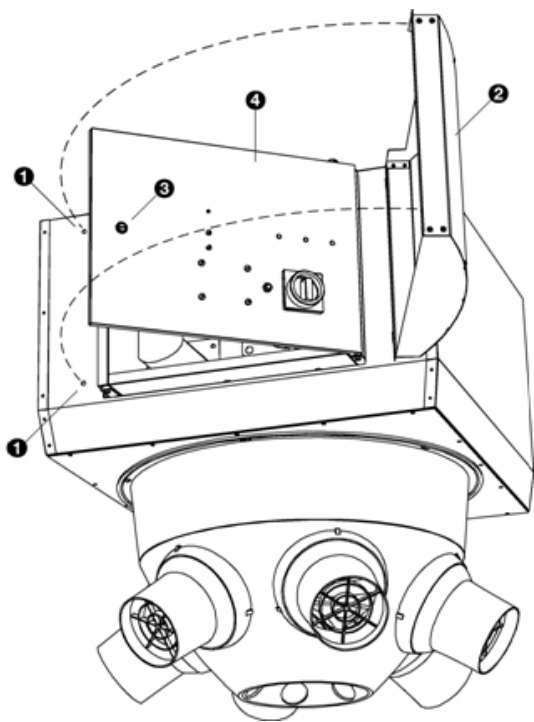
Het service-compartment openen

1. Verwijder de schroeven ❶.
2. Open het frontpaneel ❷. U kunt het desgewenst afnemen.
3. Draai de sluiting ❸ een kwartslag naar links.
4. Open de deur ❹.



Waarschuwing:

In het service-compartment bevinden zich hete en spanningvoerende delen. Raak deze niet aan wanneer de netvoeding is ingeschakeld.



7.2.2 Toegang tot de gasbrander

In de gasbrander bevinden zich:

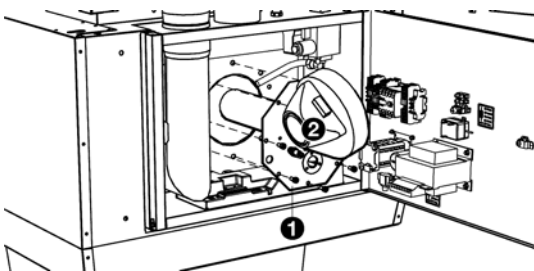
- de onsteekelektrode
- het branderbed

Uitnemen van de brander

1. Open het service-compartment.
2. Draai de 6 inbusbouten ❶ los.
3. Neem de brander ❷ met ventilator en al uit.

Zie ook:

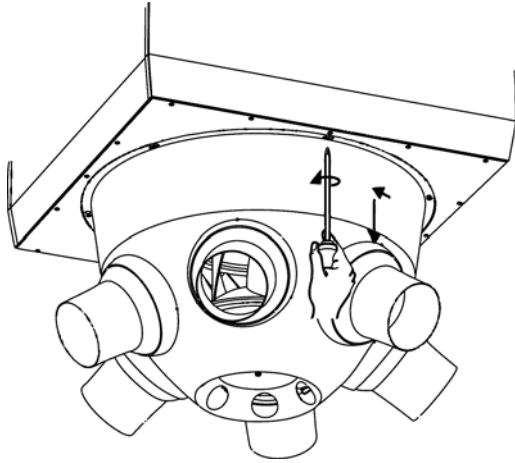
2.6.2 - Toegang tot het service-compartment, pagina 24



7.2.3 De uitblaaskegel afnemen

In het uitblaaskegel bevindt zich de systeemventilator.

Het losnemen van de uitblaaskegel

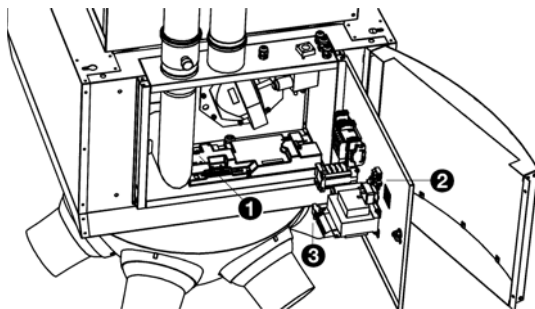


Om deze af te nemen:

- Verwijder schroef ❶.
- Draai de schroeven ❷ enigszins los.
- Draai de kegel enigszins en neem hem af.

7.3 Zekeringen

Lokaties van de zekeringen

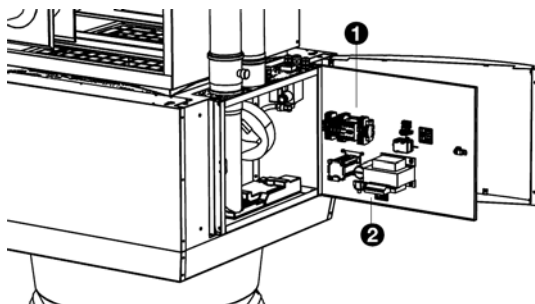


Specificaties van de zekeringen

LOCATIE	TYPE TOESTEL	OMSCHRIJVING	SPECIFICATIE
❶	E en D	elektronica	T 5A (2x)
❷	E	trafo	T 3,15 A
❸	E	klemmenblok	T 3.15 A

7.4 De ventilatorstanden wijzigen

Lokatie van de klemmenblokken



7.4.1 Enkelfase-toestellen (type E)

De ventilator heeft twee standen. Deze zijn bij fabricage ingesteld.

Om deze standen te wijzigen: wijzig de aansluitingen op het klemmenblok ❶.

Ventilatorstanden en aansluitingen (enkelfase-toestellen)

VENTILATOR- STAND	KLEUR VAN BEDRADING	FABRIEKSAAN- SLUITING
laag	zwart	130 V
hoog	wit	190 V

7.4.2 Driefase-toestellen (type D)

De ventilator heeft één stand. Deze hangt af van de aansluiting van de netvoeding die gekozen is bij de installatie.

Om deze stand te wijzigen: wijzig de aansluiting van de netvoeding op het klemmenblok ②.

Ventilatorstanden en aansluitingen (driefase-toestellen)

VENTILATORSTAND	AANSLUITING
laag	ster
hoog	driehoek

(Deze pagina is met opzet blanco.)

(Deze pagina is met opzet blanco.)

(Deze pagina is met opzet blanco.)

Copyright

Alle informatie en tekeningen in deze handleiding zijn eigendom van Biddle en mogen zonder voorafgaande schriftelijke toestemming van Biddle niet worden gebruikt (anders dan voor de bediening van het toestel), gefotokopieerd, verveelvoudigd, vertaald en/of aan derden ter kennis gebracht.

Handelsmerken

De naam Biddle is een geregistreerd handelsmerk van Biddle bv.

Garantie en aansprakelijkheid

Voor garantie- en aansprakelijkheidsbepalingen wordt verwezen naar de verkoop- en leveringsvoorwaarden.

Biddle sluit te allen tijde gevolgschade uit.

Aansprakelijkheid handleiding

Hoewel grote zorg is besteed aan het waarborgen van correcte en waar nodig, volledige beschrijving van de relevante onderdelen, wijst Biddle alle aansprakelijkheid voor schade als gevolg van onjuistheden en/of onvolkomenheden in deze handleiding van de hand.

Biddle behoudt zich het recht voor de specificaties zoals vermeld in deze handleiding te wijzigen. Mocht u toch fouten of onduidelijkheden in de handleiding ontdekken, dan vernemen wij dat graag van u. Het helpt ons de documentatie verder te verbeteren.

Voor meer informatie

Indien u opmerkingen of vragen heeft die betrekking hebben op dit product, aarzelt u dan niet contact op te nemen met Biddle.

Adres voor Nederland:

Biddle bv

Postbus 15
9288 ZG Kootstertille

tel: 0512 33 55 55

fax: 0512 33 14 24

e-mail: info@biddle.nl

internet: www.biddle.nl

Adres voor België:

Biddle nv

Battelsesteenweg 455 B
2800 Mechelen

tel: 015 28 76 76

fax: 015 28 76 77

e-mail: biddle@biddle.be

internet: www.biddle.be