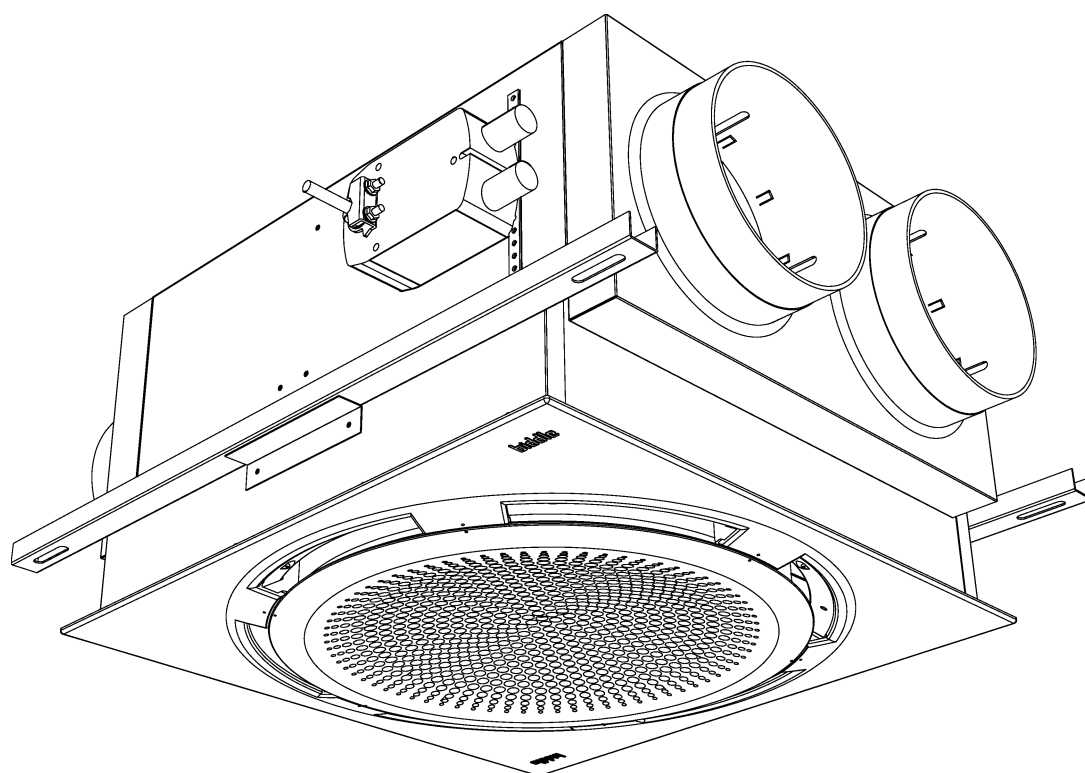


Accessoire-handleiding Ventilatiesectie

Model Comfort Circle



Versie handleiding: 1.1



biddle

Copyright

Alle informatie en tekeningen in deze handleiding zijn eigendom van Biddle en mogen zonder voorafgaande schriftelijke toestemming van Biddle niet worden gebruikt (anders dan voor de bediening van het toestel), gefotokopieerd, verveelvoudigd, vertaald en/of aan derden ter kennis gebracht.

Handelsmerken

De naam Biddle is een geregistreerd handelsmerk van Biddle bv.

Garantie en aansprakelijkheid

Voor garantie- en aansprakelijkheidsbepalingen wordt verwezen naar de verkoop- en leveringsvoorwaarden.

Biddle sluit te allen tijde gevolgschade uit.

Aansprakelijkheid handleiding

Hoewel grote zorg is besteed aan het waarborgen van correcte en waar nodig, volledige beschrijving van de relevante onderdelen, wijst Biddle alle aansprakelijkheid voor schade als gevolg van onjuistheden en/of onvolkomenheden in deze handleiding van de hand.

Biddle behoudt zich het recht voor de specificaties zoals vermeld in deze handleiding te wijzigen. Mocht u toch fouten of onduidelijkheden in de handleiding ontdekken, dan vernemen wij dat graag van u. Het helpt ons de documentatie verder te verbeteren.

Voor meer informatie

Indien u opmerkingen of vragen heeft aangaande specifieke onderwerpen die betrekking hebben op dit product, aarzelt u dan niet contact op te nemen met Biddle.

Adres voor Nederland:

Biddle bv

Postbus 15
9288 ZG Kootstertille

tel: 0512 33 55 55

fax: 0512 33 14 24

e-mail: biddle@biddle.nl

internet: www.biddle.nl

Adres voor België:

Biddle nv

Battelsesteenweg 455 E
2800 Mechelen

tel: 015 28 76 76

fax: 015 28 76 77

e-mail: biddle@biddle.be

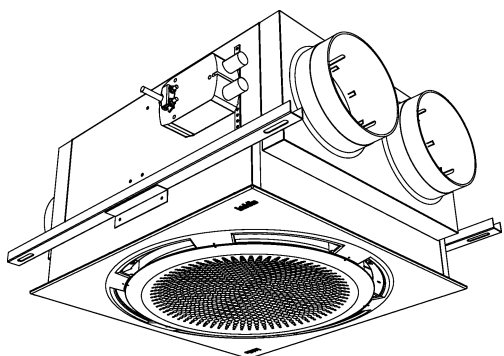
internet: www.biddle.be

. . . Inhoudsopgave

	Inhoudsopgave	3
I	Inleiding	4
	1.1 Over deze handleiding	4
	1.2 Hoe gebruikt u deze handleiding	4
	1.3 Over het systeem	5
	1.4 Veiligheidsaanwijzingen	7
2	Installatie	8
	2.1 Veiligheidsaanwijzingen	8
	2.2 Aflevercontrole	8
	2.3 Algemene werkwijze	8
	2.4 Toestel bevestigen	9
	2.5 Muurdoorvoer plaatsen (accessoire)	10
	2.6 Dakdoorvoer plaatsen	11
	2.7 Luchtkanalen aansluiten	12
	2.8 Servomotor aansluiten	12
	2.9 Hoekprofielen monteren (accessoire CC VR-CC)	13
	2.10 Kap monteren (CC VR-CC)	13
	2.11 Inschakelen en werking controleren	13
3	Onderhoud	14
	3.1 Toestel reinigen	14
	3.2 Filter vervangen	14
4	Storingen	16
	4.1 Werking van de klep testen	16
	4.2 Klepaandrijving controleren	16

1. Inleiding

1.1 Over deze handleiding



1.1.1 Algemeen

Deze handleiding beschrijft het installeren, het bedienen en het onderhouden van de Ventilatiesectie voor de cassette-unit, type Comfort Circle.

Deze handleiding dient gebruikt te worden in combinatie met de handleiding van de cassette-unit, model Comfort Circle. De handleiding bevat belangrijke aanwijzingen voor het goed en veilig laten functioneren van de Ventilatiesectie, en het voorkomen van ongevallen en beschadigingen.

Lees daarom vóór u met het toestel handelingen verricht deze handleiding goed door.

Deze handleiding beschrijft installatie en gebruik van de standaard-toestellen. Klant-specifieke wijzigingen en afwijkende uitvoeringen worden hier niet behandeld.

1.2 Hoe gebruikt u deze handleiding

Indien u onbekend bent met de Ventilatiesectie, lees dan de handleiding in de aangeboden volgorde door.

Bent u wel bekend met het toestel, dan kunt u de handleiding als naslagwerk gebruiken. Via de inhoudsopgave kunt u de benodigde informatie opzoeken.

1.2.1 Aanduidingen in de handleiding

In de handleiding worden de volgende aanduidingen gebruikt:



Opmerking:

Wijst u op een belangrijk deel in de tekst.
Lees dit deel van de tekst zorgvuldig.



Let op:

Als u de procedure of handeling niet correct uitvoert, kunt u schade aan het toestel veroorzaken.
Volg de aanwijzingen strikt op.

**Waarschuwing:**

Als u de procedure of handeling niet correct uitvoert, kunt u lichamelijk letsel en/of schade veroorzaken.

Volg de aanwijzingen strikt op.

**Gevaar:**

Wordt gebruikt voor handelingen die niet toegestaan zijn. Negeren van dit verbod kan leiden tot ernstige schade of ongevallen met lichamelijk letsel.

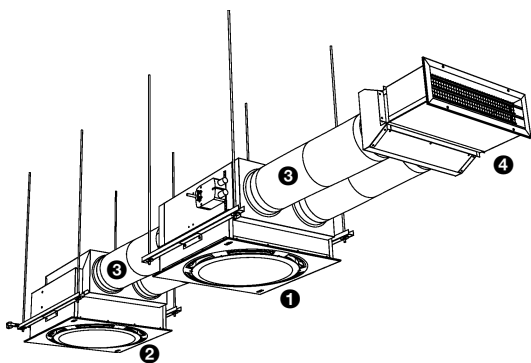
De handeling mag alleen worden uitgevoerd door gekwalificeerd technisch personeel bij onderhouds- of reparatiewerkzaamheden.

1.2.2 Aanverwante documentatie

Bij dit toestel is naast deze handleiding het volgende document geleverd:

- bedradingsschema ten behoeve van installatie en service.

1.3 Over het systeem



1.3.1 Toepassingen

De Ventilatiesectie ① is bedoeld om aangesloten te worden op de cassette-unit, model Comfort Circle ② in ventilatie-uitvoering (CC V). In de Ventilatiesectie zijn een luchtklep en een filter geïntegreerd. Ventilatielucht wordt aangezogen via kanalen ③ en een muurdoorvoerrooster ④ of een dakkap.

Afhankelijk van de uitvoering is het toestel geschikt voor inbouw in een (systeem-)plafond of inbouw boven een plafond.

1.3.2 Modellen en type-aanduidingen

Tabel I-1 geeft een overzicht van de leverbare modellen van de Ventilatiesectie en de bijbehorende type-aanduidingen. Gecombineerd vormen de type-aanduidingen de typecode, bijvoorbeeld: CC 90-VRG4-CC.

Als een deel van de handleiding alleen van toepassing is op bepaalde modellen, worden deze aangeduid met de corresponderende type-aanduiding, bijvoorbeeld:



- CC VS: Ventilatiesectie met vlakfilter, alleen ventilatie;

- CC VR-CC: Ventilatiesectie met recirculatiemogelijkheid via kunststof kap.

Niet alle combinaties zijn mogelijk..

Tabel I-1 Verklaring van de typecode

DEEL TYPECODE	AANDUIDING	BETEKENIS
productreeks	CC	algemene aanduiding voor de Comfort Circle-reeks
bouwgrootte	60 of 90	afmeting van het toestel in het plafond, 600 x 600 mm en 900 x 900 mm
ventilatiesectie	V	Ventilatiesectie
ventilatie/recirculatie	R	geen aanduiding: alleen ventilatie; R = ventilatie en recirculatie
filter	S	vlakfilter, filterklasse G2
	G4	zakkenfilter, filterklasse G4
aanzuig	CC	geen aanduiding: recirculatieaanzuig via plenum CC = aanzuig via kunststof kap

 Biddle bv Markowei 4 NL-9288 HA Kootsterlille 	Type	CC 90-VRG4-CC		
	Code	U	230 V 1N~ 50 Hz	
	N°	123456/1-1 05-53	I _{max} L1	xxx A
			I _{max} L2	-
	M	30 kg	I _{max} L3	-
	Medium		P _{motor}	xxx kW
		P _{heating}	-	

1.3.3 Typeplaatje

Het typeplaatje bevindt zich op de zijkant van het toestel, aan de zijde van de klepmotor. Deze handleiding verwijst naar de volgende gegevens op het typeplaatje:

- *Type*: volledige typecode van het toestel;
- *M*: gewicht van het toestel

1.3.4 Levering

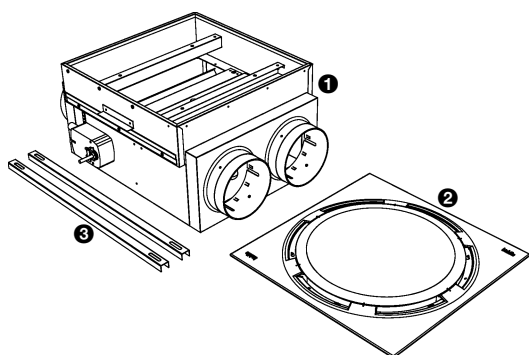
Het toestel wordt geleverd in een doos die de volgende componenten bevat (afhankelijk van de uitvoering):

- Ventilatiesectie ❶;
- kap ❷ (bij CC VR-CC);
- 2 ophangprofielen ❸.

1.3.5 Accessoires

De volgende accessoires zijn leverbaar als optie:

- ophangset bestaande uit flamco-rails en draadstangen;
- Hoekprofielen voor randafwerking in systeemplafonds;
- Muurdoorvoerrooster met plenum;
- Dakkap met plenum.



I.3.6 Levering door derden

Voor een juiste installatie van de Ventilatiesectie zijn naast eerder genoemde componenten de volgende componenten nodig :

- geïsoleerde kanalen;
- plafondaanzuigroosters (niet bij CC VR-CC).

Deze delen worden *niet* door Biddle geleverd en dienen van derden betrokken te worden.

I.4 Veiligheidsaanwijzingen



Waarschuwing:

Steek geen voorwerpen in de aanzuig- en uitblaasopeningen.



Waarschuwing:

Blokkeer de aanzuig- en uitblaasopeningen niet.



Gevaar:

Het toestel mag alleen door gekwalificeerd technisch personeel geopend worden.



Waarschuwing:

Schakel de aangesloten Comfort Circle uit voordat u de ventilatiesectie opent.

2. . Installatie

2.1 Veiligheidsaanwijzingen



Gevaar:

Installatiewerkzaamheden mogen alleen worden uitgevoerd door technisch gekwalificeerd personeel.



Waarschuwing:

Voordat u het toestel opent: volg de veiligheidsaanwijzingen in paragraaf 1.4.

2.2 Aflevercontrole

1. Controleer het toestel en de verpakking op een goede aflevering. Meld eventuele transportschade direct bij de chauffeur en bij de leverancier.
2. Verzekert u ervan dat alle onderdelen aanwezig zijn (zie paragraaf 1.3.4). Meld eventuele gebreken direct bij de leverancier.

2.3 Algemene werkwijze

Volgorde van werken

Biddle beveelt bij het installeren van de Ventilatiesectie de volgende werkwijze aan:

1. Hang het toestel op (paragraaf 2.4).
2. Sluit het toestel aan op luchtkanalen (paragraaf 2.7).
3. Sluit de klepaandrijving van de Ventilatiesectie aan op de Comfort Circle (paragraaf 2.8).
4. Schakel de netvoeding van de in Comfort Circle en controleer de werking van het toestel (paragraaf 2.11).

Algemene aanwijzingen

Sommige delen van dit hoofdstuk zijn slechts van toepassing op bepaalde modellen. Waar dat het geval is, wordt dat aangegeven. Als er geen specifiek model is aangegeven, geldt het beschrevene voor alle modellen.



Opmerking:

Verzekert u ervan dat u alle installatiehandelingen verricht die voor uw toestel van toepassing zijn.

Controleer het typeplaatje en raadpleeg paragraaf 1.3.3 bij twijfel over het model of type van uw toestel.



Opmerking:

Bescherm het toestel gedurende de montageperiode tegen beschadigingen en inval van stof, cement e.d. Gebruik hiervoor bijvoorbeeld de verpakking.

2.4 Toestel bevestigen

2.4.1 Plaats van het toestel bepalen

- Verzekert u ervan dat de constructie waaraan het toestel opgehangen gaat worden, het gewicht van het toestel kan dragen. Het gewicht is aangegeven op het typeplaatje (zie paragraaf 1.3.3).



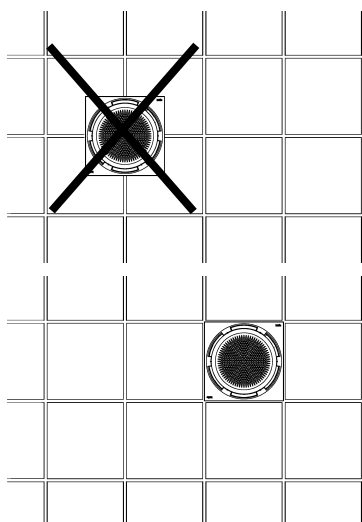
Opmerking:

De stromingsrichting van de lucht is met pijlen aangegeven op de ventilatiesectie.



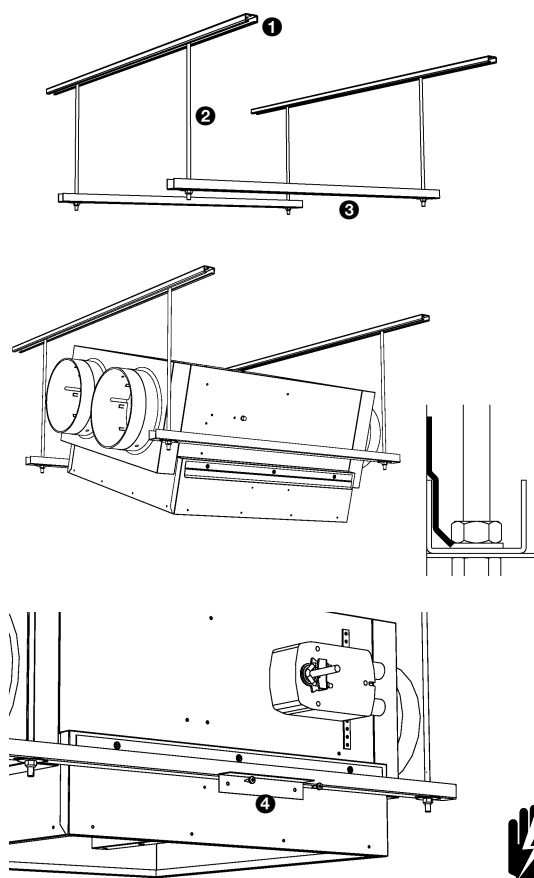
Let op:

Zorg voor een inspectieluik in het plafond, als de Ventilatiesectie niet in een systeemplafond wordt geplaatst.



Alleen voor CC VR-CC:

- Plaats het toestel tussen de profielen van het plafond.
- De plafondtegels mogen niet op de kap rusten. Gebruik hiervoor de T-liggers van het systeemplafond of de gebruik desgewenst de optionele hoekprofielen (zie paragraaf 2.9).



2.4.2 Toestel ophangen en borgen

1. Monteer flamco-rails ❶ en plaats draadeinden M8 ❷ volgens de maten in Tabel 2-1. Verzeker u ervan dat de draadeinden loodrecht hangen.
2. Monteer de ophangprofielen ❸ aan de draadeinden.
3. Haak het toestel in de ophangprofielen.
4. De positie van het toestel kan nog enigszins gewijzigd worden door het te verschuiven in de ophangprofielen en in de flamco-rails.
5. Borg de ophanging aan beide kanten met de borgbeugels ❹.
6. Alleen CC VR-CC: Breng de onderkant van het toestel op gelijke hoogte met de T-liggers van het plafond.

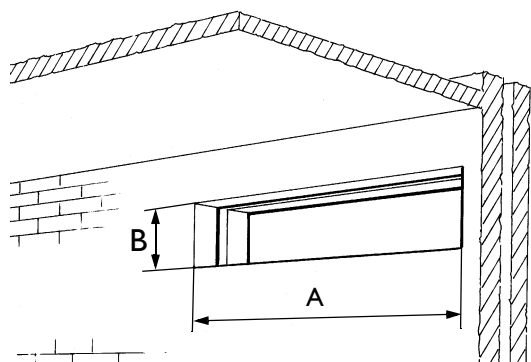


Waarschuwing:
Het toestel kan vallen als u de ophanging niet borgt

Tabel 2-1 Maten voor ophanging toestel

	MAAT	TYPE	AFMETING
	a	alle modellen	naar behoefte
	b	alle modellen	670 - 750
	c	CC 60	600
		CC 90	900

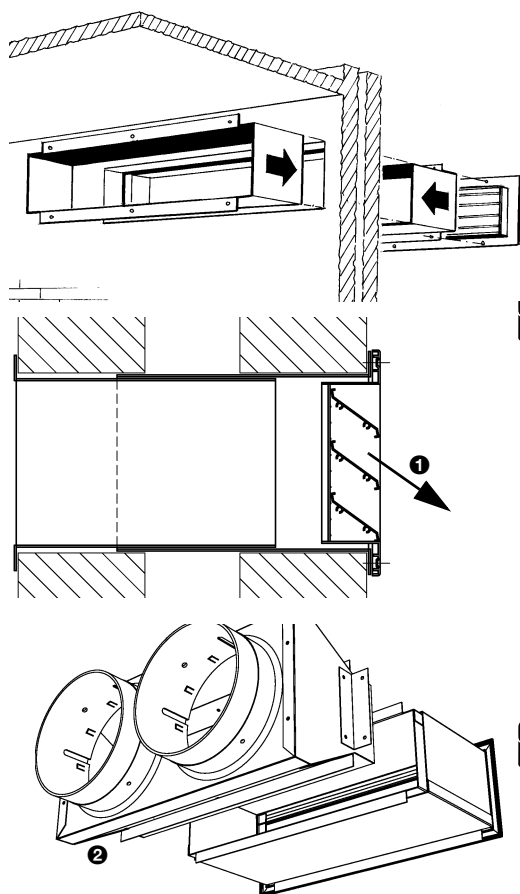
2.5 Muurdoorvoer plaatsen (accessoire)



De muurdoorvoer bestaat uit een muurdoorvoerkoker en een buitenmuurrooster. De doorvoerkoker bestaat uit twee delen die in elkaar geschoven worden.

Tabel 2-2 Maten voor opening muurdoorvoer

TYPE	MAAT A x B	MUURDIKTE
CC 60	1003 x 142 mm	200-350 mm of
CC 90	1503 x 142 mm	350-650 mm



1. Breng het meegeleverde kompriband aan rond de ventilatieopening van de luchtklepmodule.
2. Maak een opening in de muur.
3. Bevestig de kokerdelen naar keuze, bijvoorbeeld door in metselen of met schroeven. Let op dat de schroeven de plaatsing van het rooster niet belemmeren.



Opmerking:

Dicht kieren tussen de koker en muur tocht- en lekvrij af.

4. Boor in de flenzen van het kokerdeel dat aan de buitenmuur is bevestigd de bevestigingsgaten van het rooster (ø5 mm).
5. Breng kit aan op de binnenzijde van de roosterflenzen. De kit moet de opening tussen rooster en koker tocht- en lekvrij afdichten.
6. Monteer het rooster m.b.v. plaatschroeven op de flenzen.

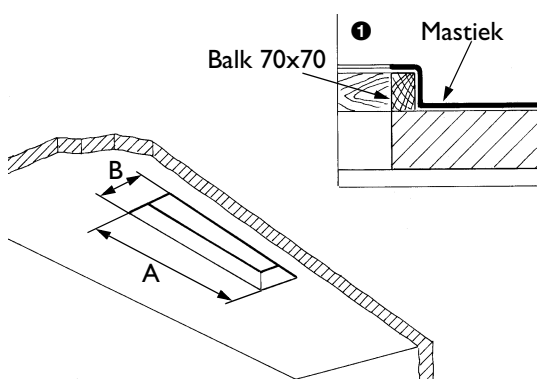


Opmerking:

Plaats het rooster met de schoepen in de juiste positie: op afwatering naar buiten ① gericht.

7. Monteer het plenum ② op de muurdoorvoerkoker.

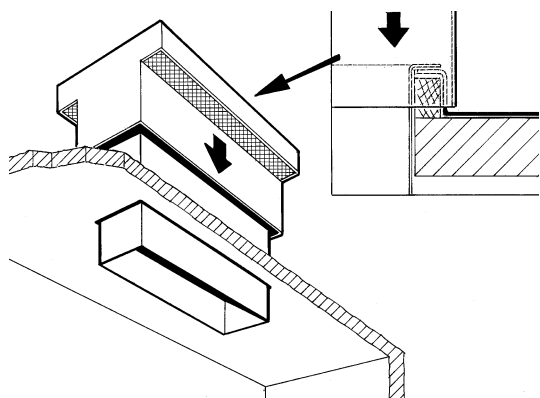
2.6 Dakdoorvoer plaatsen



De dakdoorvoer bestaat uit twee delen: een dakopstand en een dakkap. De dakkap is samengesteld uit een deksel en een doorvoerkoker. Deze zijn bij aflevering aan elkaar gemonteerd.

Tabel 2-3 Maten voor opening dakdoorvoer

TYPE	MAAT A x B
CC 60	1003 x 145 mm
CC 90	1503 x 145 mm



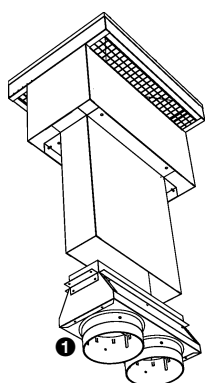
1. Breng het meegeleverde komtriband aan rond de ventilatieopening van de luchtklepmodule.
2. Maak een opening in het dak.
3. Maak een waterdichte dakopstand ❶ rond de opening.
4. Verwijder het deksel van de dakkap. Draai hiervoor de schroeven aan de bovenzijde van de kap los.
5. Plaats de doorvoerkoker in de opening. Bevestig de koker aan de binnenzijde met schroeven 2 aan de dakopstand.
6. Monteer het deksel op de koker.



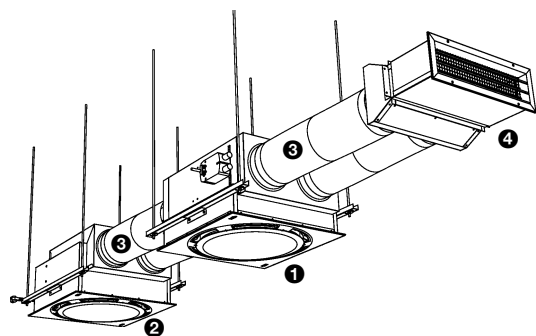
Opmerking:

Dicht kieren tussen de koker en het dak tocht- en lekvrij af.

7. Monteer het plenum ❶ op de dakdoorvoerkoker.



2.7 Luchtkanalen aansluiten

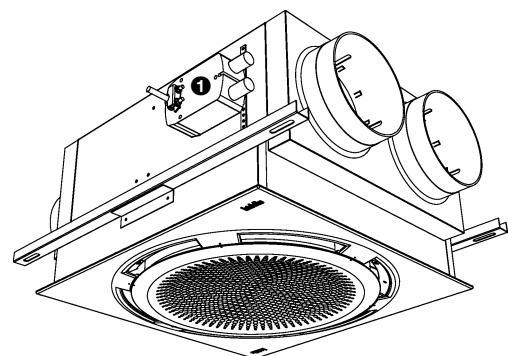


1. Sluit geïsoleerde kanalen ❸ met een diameter volgens tabel 2-4 aan op de Ventilatiesectie ❶, muur- of dakdoorvoer ❹ en de Comfort Circle ❷.

Tabel 2-4 Aansluitmaten kanalen

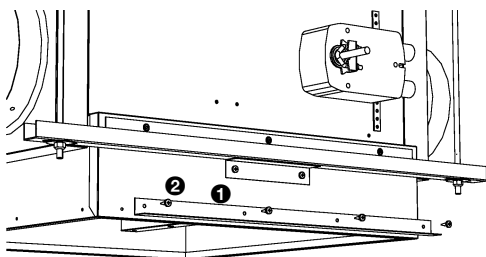
TYPE	KANAALDIAMETER	AANTAL
CC 60	ø200 mm	2 x 2
CC 90	ø200 mm	2 x 4

2.8 Servomotor aansluiten



1. Sluit de servomotor ❶ van de Ventilatiesectie aan op de Comfort Circle volgens het elektrisch schema.

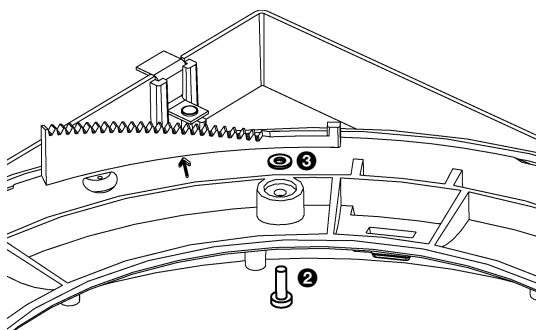
2.9 Hoekprofielen monteren (accessoire CC VR-CC)



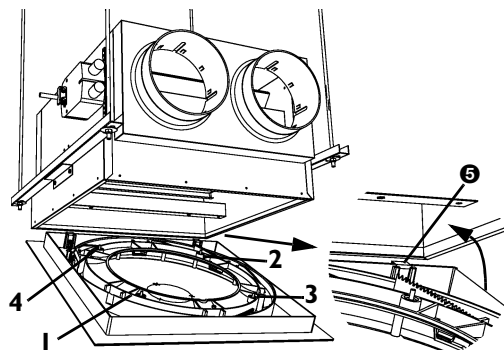
Bij plaatsing in een systeemplafond mogen de plafondtegels niet op de kap rusten. De optionele hoekprofielen kunnen hierbij als hulpmiddel gebruikt worden.

1. Monteer de hoekprofielen ① met de meegeleverde schroeven ② op het toestel.
2. Plaats de plafondplaten op de hoekprofielen.

2.10 Kap monteren (CC VR-CC)



1. Verwijder het aanzuigrooster ① door dit tegen de klok in te draaien (bajonetsluiting).
2. Breng de meegeleverde schroeven ② en anti-verliesringen ③ aan in de kap.



3. Monteer de kap in het toestel:
 - Haak de kap met de metalen lipjes ⑤ in het toestel;
 - Draai de schroeven vast in de aangegeven volgorde.
4. Plaats het aanzuigrooster terug.

2.11 Inschakelen en werking controleren

1. Controleer de aansluiting van de servomotor van de ventilatiesectie op de elektronikamodule van de Comfort Circle.
2. Schakel de netvoeding in en/of steek de stekker in het stopcontact bij alle aangesloten toestellen.
3. Schakel de Comfort Circle in met het bedieningspaneel.
4. Controleer de werking van de servomotor van de luchtklep (zie paragraaf 4.1)

3. . Onderhoud

3.1 Toestel reinigen

U kunt de buitenkant van het toestel schoonmaken met een licht vochtige doek en een huishoudschoonmaakmiddel. Gebruik geen oplosmiddelen.



Waarschuwing:

Zorg ervoor dat er geen water in het toestel loopt.

3.2 Filter vervangen



Gevaar:

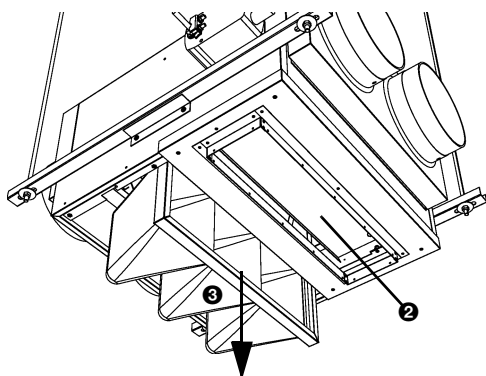
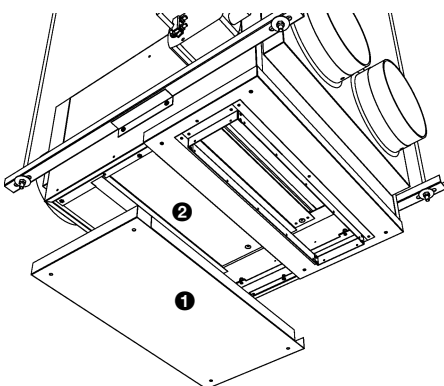
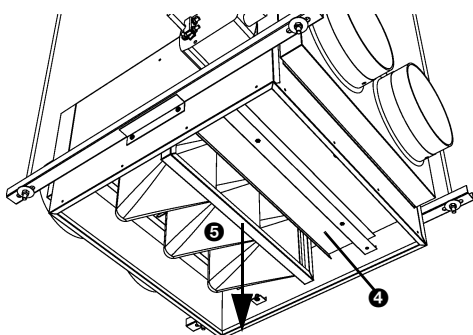
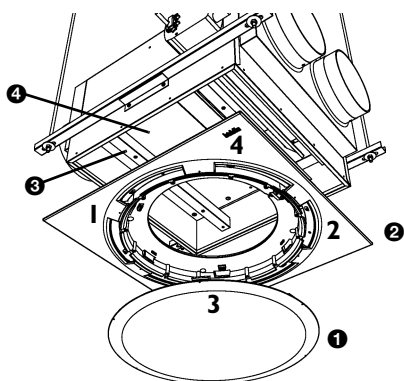
Deze handeling mag alleen door gekwalificeerd personeel uitgevoerd worden.

3.2.1 Inleiding

Het filter moet regelmatig worden vervangen. Een vuil filter kan de oorzaak zijn van onvoldoende verwarming en een hoog geluidsniveau. De omgeving bepaalt hoe langt het duurt voordat het filter moet worden vervangen. U kunt het filtermateriaal van het vlakfilter (bij CC VS) ook reinigen met bijvoorbeeld een stofzuiger. Na enkele keren reinigen dient u het filter echter te vervangen.

3.2.2 Gebruiksdur van het filter bijhouden

Het bedieningspaneel van de Comfort Circle houdt de gebruiksdur van het filter bij, U kunt de standtijd (de gebruiksdur waarna het filter als vuil wordt beschouwd) instellen in het installateursmenu (zie paragraaf 3.2.2 van de handleiding van de Comfort Circle).



3.2.3 Filter vervangen (CC VR-CC)

1. Schakel de Comfort Circle uit.
2. Verwijder het aanzuigrooster ❶ van de Ventilatiesectie door het rooster linksom te draaien (bajonetsluiting).
3. Draai de schroeven van de kap in de aangegeven volgorde los en verwijder de kap.
Als bij de installatie de antiverliesringen zijn gemonteerd, blijven de schroeven in de kap.
4. Verwijder bevestigingsbalk ❸.
5. Verwijder het inspectiepaneel ❹. Deze kunt u opzij schuiven, voor de recirculatie-aanzuig.
6. Trek het filter ❺ voorzichtig uit het toestel. Als u het filter ruw beweegt kan er stof uit vallen.
7. Vervang het filter door een gelijk filter.
8. Plaats het inspectiepaneel, bevestigingsbalk, kap en rooster terug.
9. Zet de gebruiksduur van het filter op nul door tegelijkertijd op ⊕ en ⊖ te drukken op het bedieningspaneel van de Comfort Circle.

3.2.4 Filter vervangen (CC xx-Vxx)

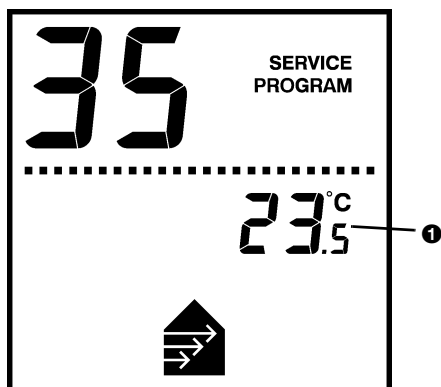
1. Schakel de Comfort Circle uit.
2. Verwijder de afdekplaat ❶.
3. Verwijder het inspectiepaneel ❷. Deze kunt u opzij schuiven voor de recirculatie-aanzuig.
4. Trek het filter ❸ voorzichtig uit het toestel. Als u het filter ruw beweegt kan er stof uit vallen.
5. Vervang het filter door een gelijk filter.
6. Plaats het inspectiepaneel, bevestigingsbalk, kap en rooster terug.
7. Zet de gebruiksduur van het filter op nul door tegelijkertijd op ⊕ en ⊖ te drukken op het bedieningspaneel van de Comfort Circle.

4. . Storingen

4.1 Werking van de klep testen

U kunt de werking van de klep controleren via functie 35 in het servicemenu van de Comfort Circle (zie handleiding Comfort Circle, hoofdstuk 8):

1. Schakel de Comfort Circle in.
2. Vergelijk de gemiddelde aanzuigtemperatuur van de ventilatietoestellen (functie 35 in het servicemenu) met de buiten- en binnentemperatuur. Wacht na het overschakelen van ventileren naar recirculeren steeds een aantal minuten voor het uitlezen van de waarde:
 - In de stand “ventilatie” moet de waarde ❶ ongeveer overeenkomen met de buitentemperatuur.
 - In de stand “recirculatie” moet waarde ❶ ongeveer overeenkomen met de binnentemperatuur.
3. Als de uitgelezen waardes afwijken van de buiten- en binnentemperatuur dient u de klepaandrijving te controleren.



4.2 Klepaandrijving controleren

Controleer de klepaandrijving aan de hand van tabel 4-1.

Tabel 4-1 Klepaandrijving controleren

PROBLEEM	WAARSCHIJNLIJKE OORZAAK	WAT TE DOEN
De klepmotor draait niet bij het overschakelen van ventileren naar recirculeren	De functie van uitgang O3 is niet goed ingesteld.	1. Controleer functie 93.5 in het installatiemenu van de Comfort Circle. Deze waarde moet “0” zijn (zie handleiding Comfort Circle, paragraaf 3.2.2)
	De verbinding tussen de klepmotor en de Comfort Circle is niet goed.	1. Controleer de bedrading tussen de Comfort Circle en de klepmotor. 2. Controleer de bedrading tussen klem X73 en de besturingsprint van de Comfort Circle. 3. Vervang de klepmotor.
De klepmotor draait wel, maar de klep niet.	De klepmotor is niet goed op de klepas bevestigd	1. Draai de moeren van de asbevestiging op de klepmotor aan