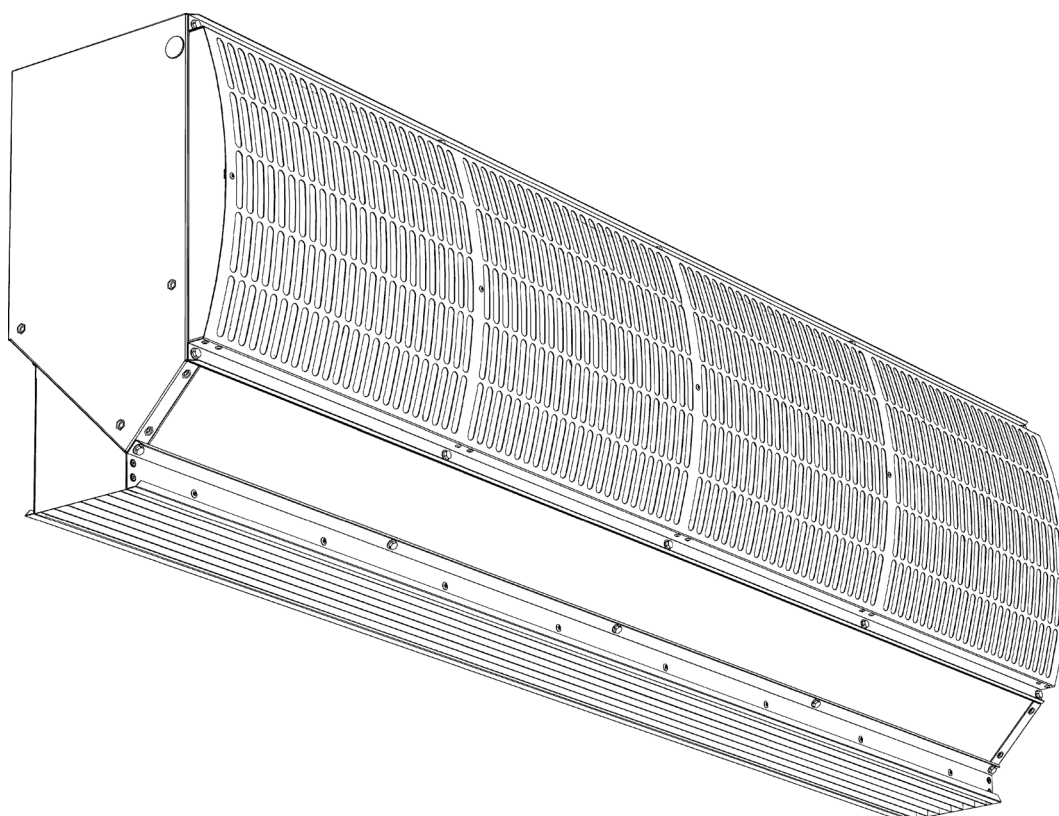


Handleiding Koelruimte-luchtgordijn

Model IsolAir



Versie 1.0
Originele handleiding

Nederlands



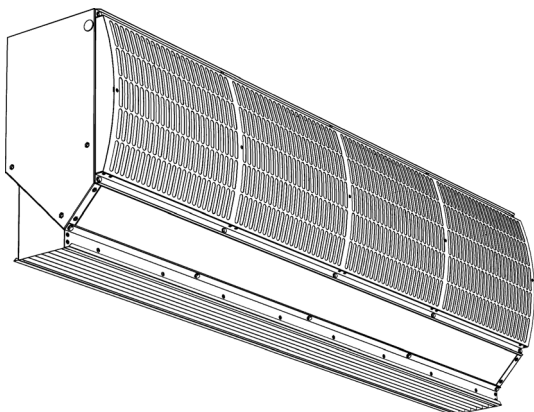
biddle

. . . Inhoudsopgave

1	Inleiding	3
	1.1 Over deze handleiding	3
	1.2 Hoe leest u deze handleiding	3
	1.3 Over het toestel	4
	1.4 Toebehoren en accessoires	7
	1.5 Veiligheidsaanwijzingen	8
2	Installatie	9
	2.1 Veiligheidsaanwijzingen	9
	2.2 Controle bij aflevering	9
	2.3 Algemene werkwijze	10
	2.4 Het toestel ophangen	11
	2.5 De regelkast installeren	15
	2.6 Externe regelingen installeren	18
	2.7 De netvoeding aansluiten	19
	2.8 Het toestel afwerken	21
	2.9 Inschakelen en werking controleren	21
nl 3	Bediening	22
	3.1 Algemeen	22
4	Storingen	23
	4.1 Eenvoudige problemen verhelpen	23
5	Onderhoud	24
	5.1 Het toestel reinigen	24
	5.2 Periodiek onderhoud	24
6	Service	26
	6.1 Veiligheidsaanwijzingen	26
	6.2 Een ventilatorbox vervangen	26
	6.3 Zekeringen	28
	6.4 Standen aanpassen	28
7	Ontmantelen	31
8	Adressen	33
	Trefwoorden	34

1 . . Inleiding

1.1 Over deze handleiding



Deze handleiding beschrijft het installeren, het bedienen en het onderhouden van het koelruimte-luchtgordijn model IsoAir. Ook worden aanwijzingen en informatie gegeven ten behoeve van servicewerkzaamheden.

1.2 Hoe leest u deze handleiding

1.2.1 Aanduidingen in de handleiding

In de handleiding worden de volgende symbolen gebruikt:



Opmerking:

Wijst u op een belangrijk deel in de tekst.



Let op:

Als u de procedure of handeling niet correct uitvoert, kunt u schade aan het toestel veroorzaken.

Volg de aanwijzingen strikt op.



Waarschuwing:

Als u de procedure of handeling niet correct uitvoert, kunt u lichamelijk letsel en/of schade veroorzaken.

Volg de aanwijzingen strikt op.



Gevaar:
Wordt gebruikt voor handelingen die niet toegestaan zijn.

Negeren van dit verbod kan leiden tot ernstige schade of ongevallen met lichamelijk letsel.

1.2.2 Pictogrammen op het toestel en in de handleiding

Onderstaande pictogrammen wijzen op mogelijke risico's of gevaren. Dezelfde pictogrammen zijn op het toestel aangebracht.

PICTOGRAM	OMSCHRIJVING
	<p>U komt in een deel van het toestel met spanningsdragende onderdelen.</p> <p>Alléén toegankelijk voor gekwalificeerd onderhoudspersoneel.</p> <p>Voorzichtigheid is geboden.</p>

nl

1.2.3 Aanverwante documentatie

Naast deze handleiding wordt de volgende documentatie geleverd bij het toestel:

- bedradingschema ten behoeve van installatie en service.

1.3 Over het toestel

1.3.1 Toepassingen

Het luchtgordijn model IsolAir is bedoeld voor het scheiden van klimaten tussen twee ruimtes. Het wordt boven de deur geplaatst, over de volle breedte van de deuropening. Het model is vooral geschikt voor toepassingen bij koelruimtes en vriescellen.

Andere uitvoeringen en beoogd gebruik.

Op aanvraag kunnen uitvoeringen geleverd worden voor afwijkende toepassingen.



Waarschuwing:

Andere dan hierboven beschreven toepassingen gelden als niet-beoogd gebruik. Biddle is niet aansprakelijk voor schade als gevolg van niet-beoogd gebruik. Tot beoogd gebruik behoort ook het in acht nemen van de aanwijzingen in deze handleiding.

1.3.2 Werking

Het luchtgordijn blaast een stroom lucht recht naar beneden en bewerkstelligt daarmee het volgende:

- De uitwisseling van lucht tussen twee ruimten door een temperatuurverschil (convectie) wordt tegengehouden.

Afhankelijk van de instelling van het luchtgordijn kan het toestel ook onverwarmde lucht blazen.

1.3.3 Typeaanduiding

Onderstaande tabel geeft een overzicht van de leverbare modellen van het koelruimte-luchtgordijn en de bijbehorende type-aanduidingen. Gecombineerd vormen de typeaanduidingen de typecode, bijvoorbeeld: IsolAir I50.

Als een deel van de handleiding alleen van toepassing is op bepaalde modellen, worden deze aangeduid met de corresponderende typeaanduiding, bijvoorbeeld:

- I50: modellen met uitblaasbreedte 150



Verklaring van de typecode

DEEL TYPECODE	AANDUIDING	BETEKENIS
productreeks	IsolAir	algemene aanduiding voor de reeks IsolAir
lengte	I50, 200 of 250	uitblaaslengte in cm

I.3.4 Typeplaatje

Het typeplaatje bevindt zich op de bovenzijde van het toestel.

Voorbeeld van een typeplaatje

 Biddle bv Markwei 4 NL-9280 HA Kootstertille 	Type	IsoAir 150		
	Code		U	230V ~ 50 Hz
	N°	5172001/1-1 06-36	I _{max} L1	1,7 A
			I _{max} L2	-
	M	74 kg	I _{max} L3	-
	Medium	-	P _{motor}	0,37 kW
	P _{max}	-	P _{heating}	-

Aanduidingen op het typeplaatje

AANDUIDING	BETEKENIS
Type	volledige typecode van toestel
M	gewicht van toestel
U	aansluitspanning
I _{max}	maximale stroomsterkte
P _{motor}	maximaal opgenomen vermogen door ventilatoren

I.3.5 Toepassingsbereik

Houd de volgende grenzen in acht voor het toestel:

Toepassingsgrenzen bij alle modellen

Omgevingscondities	Temperatuur	5 °C tot 40°C
	Relatieve luchtvochtigheid	20% - 95%, niet condensierend
Aansluitspanning		zie typeplaatje
Vermogen		zie typeplaatje



Waarschuwing:

Het luchtgordijn mag niet toegepast worden in explosiegevaarlijke omgevingen.

Biddle is niet aansprakelijk voor schade veroorzaakt door toepassing in deze situaties.

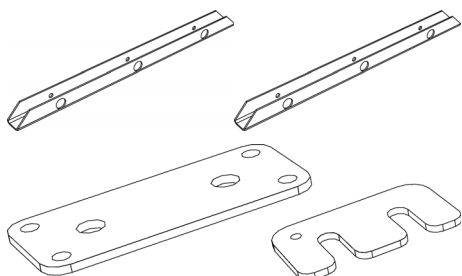
I.3.6 CE-verklaring

Het toestel voldoet aan de geldende CE-normen. De volledige CE-verklaring kunt u vinden op: www.biddle.info.

I.3.7 Aanpassingen en wijzigingen

Zonder toestemming van Biddle mogen er geen aanpassingen of wijzigingen aan het toestel gedaan worden die de veiligheid kunnen beïnvloeden. Bij aanpassingen of wijzigingen vervalt de CE-verklaring.

I.4 Toebehoren en accessoires



I.4.1 Meegeleverde onderdelen

- ophangbeugels (2 per toestel), tevens gebruikt voor bevestiging van het toestel aan de pallet;
- koppelplaatje en -beugel voor het koppelen van toestellen;
- bedieningspakket:
 - regelkast
 - deurcontactschakelaar
 - ruimtethermostaat (optioneel)



Opmerking:

Bij levering kunnen sommige onderdelen binnenin het toestel zijn verpakt (achter het inspectiepaneel).

I.4.2 Accessoires

- kunststof zijpanelen;

I.4.3 Niet meegeleverde onderdelen

De volgende voor een installatie benodigde onderdelen dient u van derden te betrekken:

- draadstangen (M8)
- overige bekabeling
- werkschakelaar

1.5 Veiligheidsaanwijzingen

1.5.1 Veiligheid bij het gebruik



Waarschuwing:

Steek geen voorwerpen in de aanzuig- en uitblaasopeningen.



Waarschuwing:

Blokkeer de aanzuig- en uitblaasopeningen niet.

1.5.2 Veiligheid bij installatie, onderhoud en service



Gevaar:

Het toestel mag alleen door gekwalificeerd technisch personeel geopend worden.



Waarschuwing:

Doe het volgende vóór u het toestel opent:



1. Schakel het toestel uit met het bedieningspaneel.
2. Wacht tot de ventilatoren gestopt zijn.



Gevaar:

De ventilatoren kunnen nadraaien.

3. Verbreek de netvoeding (zet de werkschakelaar om).

2 . . Installatie

2.1 Veiligheidsaanwijzingen



Waarschuwing:

Installatiewerkzaamheden mogen alleen worden uitgevoerd door hiervoor technisch gekwalificeerd personeel.



Waarschuwing:

Vóór u begint met installeren: lees de veiligheidsaanwijzingen.

Zie ook:

1.5 "Veiligheidsaanwijzingen", pagina 8

2.2 Controle bij aflevering

- Controleer het toestel en de verpakking op een goede aflevering. Meld eventuele transportschade direct bij de chauffeur en bij de leverancier.
- Verzekert u ervan dat alle onderdelen aanwezig zijn. Meld eventuele gebreken direct bij de leverancier.

Zie ook:

1.4 "Toebehoren en accessoires", pagina 7

2.3 Algemene werkwijze

2.3.1 Volgorde van werken

Biddle beveelt bij het installeren van het toestel de volgende werkwijze aan:

1. Hang het toestel op.
2. Installeer de regelkast.
3. Installeer eventuele externe regelingen.
4. Sluit het toestel aan op de netvoeding.



Let op:

Verzekeer u ervan dat de aansluitspanning van het toestel correspondeert met de lokale netspanning.

De aansluitspanning van het toestel staat op het typeplaatje.

5. Werk het toestel af.
6. Schakel de netvoeding in en controleer de werking van het toestel.

2.3.2 Algemene aanwijzingen

Sommige delen van dit hoofdstuk zijn slechts van toepassing op bepaalde modellen. Waar dat het geval is, wordt dat aangegeven. Als er geen specifiek model is aangegeven, geldt het beschrevene voor alle modellen.



Opmerking:

Verzekeer u ervan dat u alle installatiehandelingen verricht die voor uw toestel van toepassing zijn.

Controleer het typeplaatje en raadpleeg de handleiding bij twijfel over het model of type van uw toestel.



Opmerking:

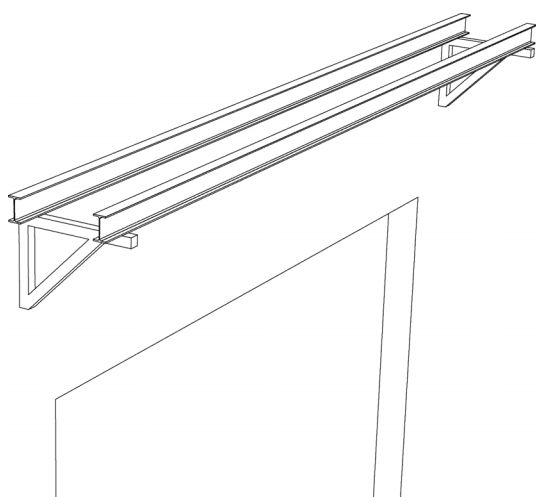
Bescherm het toestel gedurende de montageperiode tegen beschadigingen en inval van stof, cement e.d. Gebruik hiervoor bijvoorbeeld de verpakking.

Zie ook:

1.3.3 "Typeaanduiding", pagina 5

1.3.4 "Typeplaatje", pagina 6

2.4 Het toestel ophangen

Voorbeeld van een hulpconstructie

2.4.1 Wijze van ophangen

In deze handleiding wordt uitgegaan van ophanging aan een hulpconstructie, bestaande uit twee boven de deur geplaatste horizontale balken.

U kunt de toestellen ook rechtstreeks aan het plafond of andere horizontale constructie bevestigen, met behulp van de schroefgaten in de bovenzijde van het toestel.

**Waarschuwing:**

Verzeker u ervan dat de constructie waaraan het toestel opgehangen gaat worden, minimaal 4 keer het gewicht van het toestel kan dragen.

Zie ook:

1.3.4 "Typeplaatje", pagina 6

2.4.2 Plaats van het toestel bepalen

- Plaats het toestel bij voorkeur in de ruimte waar de temperatuur het hoogst is.
- Plaats de onderzijde van het toestel op gelijke hoogte met de bovenkant van de deuropening.
- Plaats de uitblaas van het toestel zo dicht mogelijk bij de deuropening voor een optimale werking.

**Opmerking:**

Als de afstand groter is dan 5 cm, adviseert Biddle de opening aan de zijkanten af te dichten. U kunt hiervoor bij Biddle een zijafscherming van kunststof stroken bestellen.

- Plaats de rij toestellen in het midden ten opzichte van de deuropening.

- Toestellen met verschillende breedtematen kunnen in willekeurige volgorde geplaatst worden.
- Zorg dat de inspectiezijde en de aanzuigzijde van de toestellen toegankelijk blijven voor onderhoud.



Waarschuwing:

Zorg dat alle toestellen over de gehele breedte lucht vrij kunnen aanzuigen en uitblazen

2.4.3 Het toestel ophangen

Voer het volgende uit voor elk toestel:

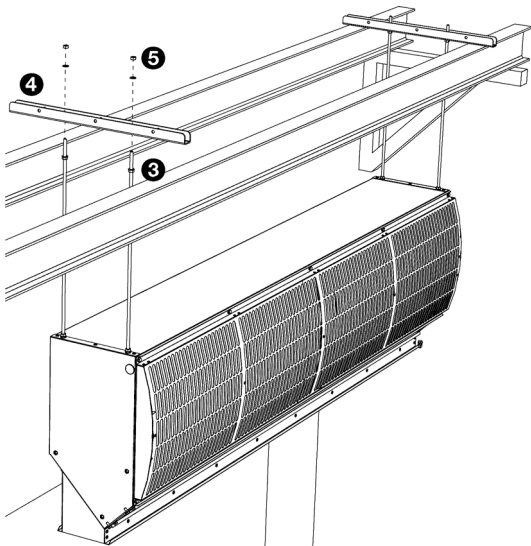
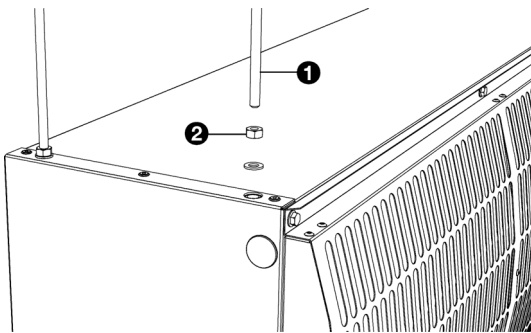
1. Leg het toestel in horizontale positie.
2. Breng draadstangen ❶ (M8) aan, in alle schroefgaten op de bovenzijde van het toestel.
3. Breng op elke draadstang contraoeren ❷ aan, en draai ze vast.

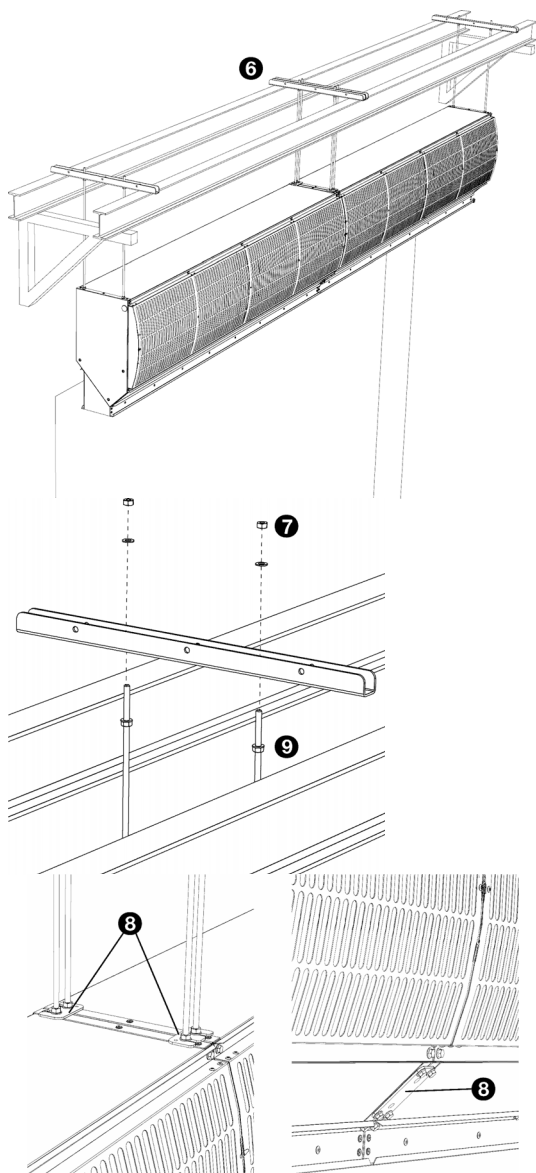


Opmerking:

De draadstangen moeten geborgd worden, anders kan het toestel vallen.

4. Breng contraoeren ❸ aan op elke draadstang.
5. Breng het toestel in positie met een hefwerktuig.
6. Leg de ophangbeugels ❹ op de hulpconstructie, en bevestig deze met moeren ❺ aan de draadstangen van het toestel.
7. Laat het toestel vrij hangen.





2.4.4 Nastellen en borgen

1. Plaats de toestellen tegen elkaar en in één lijn door de ophangbeugels ⑥ tegen elkaar te plaatsen.
2. Bevestig de ophangbeugels aan de hulpconstructie.



Waarschuwing:

Zorg ervoor dat de ophangbeugels nooit los van de hulpconstructie kunnen raken.

3. Stel de toestellen op gelijke hoogte en maak ze waterpas door de moeren ⑦ aan te draaien.



Let op:

Zorg dat de toestellen vlak en in beide richtingen waterpas hangen. Anders kunnen de ventilatoren aanlopen.

4. Borg de ophanging aan de draadeinden door de contra-moeren ⑨ aan te draaien.



Waarschuwing:

De draadstangen moeten geborgd worden, anders kan het toestel vallen.

5. Bevestig de toestellen eventueel aan elkaar met de beugels en het koppelplaatje ⑧.



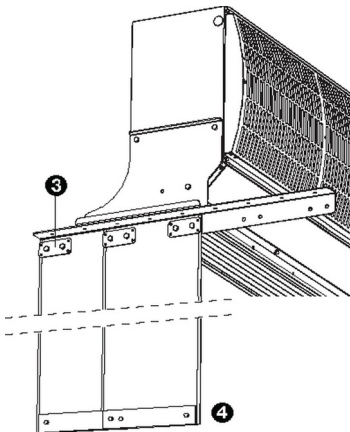
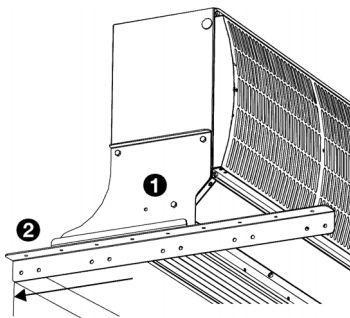
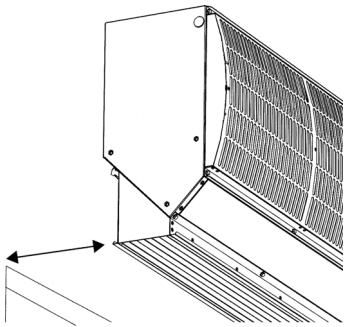
Let op:

Stel de toestellen eerst onafhankelijk van elkaar zodat er geen kracht op de koppel-elementen komt te staan.

2.4.5 Zijfscherming installeren

Voor een optimale werking moet de uitblaasopening van het toestel zo dicht mogelijk bij de deuropening worden geplaatst. Als de afstand groter is dan 5 cm, wordt geadviseerd om de openingen aan de zijkanten af te dichten.

U kunt hiervoor bij Biddle een zijfscherming van kunststof stroken bestellen.



1. Bevestig aan beide zijden van het toestel een zijplaat ❶.
2. Bevestig aan elke zijplaat een hoeprofiel tot aan de muur ❷.
3. Knip de kunststof stroken op maat.
4. Bevestig de stroken aan het ophangstelsel ❸.
5. Bevestig de stalen plaatjes onder aan de stroken ❹.

2.5 De regelkast installeren

2.5.1 De regelkast bevestigen en aansluiten



Waarschuwing:

Verzekert u ervan dat de netvoedingsgroep waaraan u werkt, uitgeschakeld is.



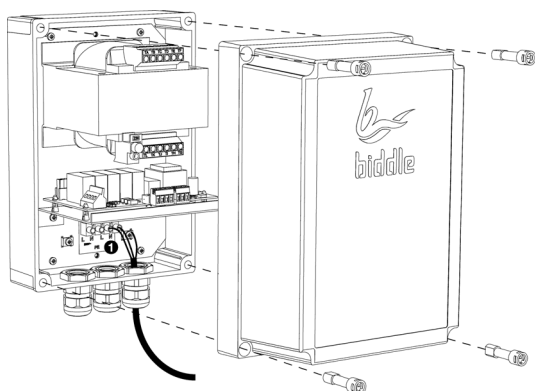
Waarschuwing:

Het toestel moet geaard zijn.



Let op:

Gebruik bij het installeren van het toestel het bijgeleverde aansluitschema.



1. Bevestig de regelkast nabij het toestel.
2. Open de regelkast;
 - Verwijder de 4 schroeven.
 - Verwijder het deksel.
3. Leg de kabel tussen de regelkast en het toestel.
4. Sluit de kabel aan op de regelkast:
 - Breng een wartel aan voor trekontlasting.
 - Leid de kabel in de regelkast.
 - Sluit de kabel aan op het aansluitblok X20 ❶, volgens het aansluitschema.



Waarschuwing:

Sluit de aardedraad aan op de schroef in de regelkast.



Opmerking:

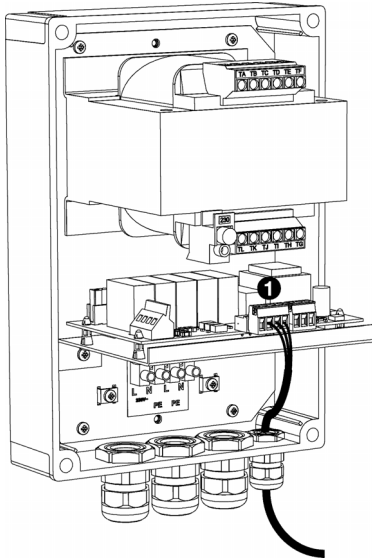
Sluit de regelkast nog niet af.

nl

Meerdere regelkasten doorverbinden

Er kunnen maximaal 8 ventilatoren worden aangesloten op 1 regelkast. Dit komt overeen met een maximale totale toestellengte van 4m.

Verbind in geval van een grotere lengte meerdere regelkasten door om gebruik te maken van dezelfde deurschakelaar en, als toegepast, dezelfde ruimtethermostaat:



1. Leg de kabel tussen de twee regelkasten.
2. Sluit de kabel aan op de regelkasten:
 - Boor een extra opening in beide regelkasten.
 - Breng wartels aan voor trekontlasting.
 - Leid de kabel in de regelkasten.
 - Sluit de kabel in beide regelkasten aan op het aansluitblok X4 ❶, volgens het aansluitschema.



Waarschuwing:
Sluit de aardedraad aan op de schroef in de regelkast.

2.5.2 De regelkast aansluiten op het toestel



Waarschuwing:
Het toestel moet geaard zijn.

1. Verwijder het aanzuigrooster ❶.



Opmerking:
Verwijder in geval van meerdere toestellen het aanzuigrooster van elk toestel.

2. Verwijder het deksel van de eerste aansluitdoos ❷, afhankelijk van de kant waar u de kabel in het toestel leidt.

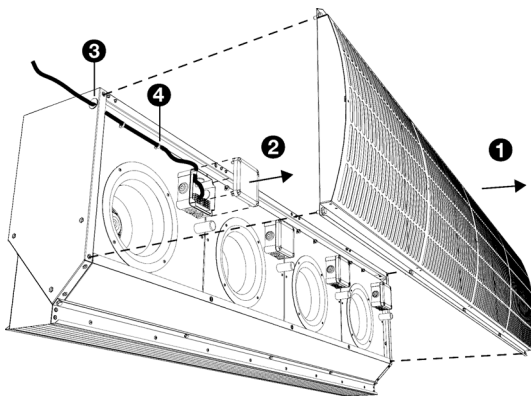


Opmerking:
U kunt de kabel naar keuze aan beide uiteinden van de rij toestellen naar binnen leiden.

3. Leid de kabel in het toestel.
 - Breng in het te gebruiken doorvoergat ❸ een wartel aan voor trekontlasting.
 - Bevestig de kabel aan de rand inwendig in het toestel met de kabelclips ❹.



Waarschuwing:
Laat de kabel niet los liggen of hangen.



4. Maak de tules in de aansluitdoos op maat.



Let op:

Zorg dat de tules nauw om de kabel sluiten, zodat ze waterdicht blijven.

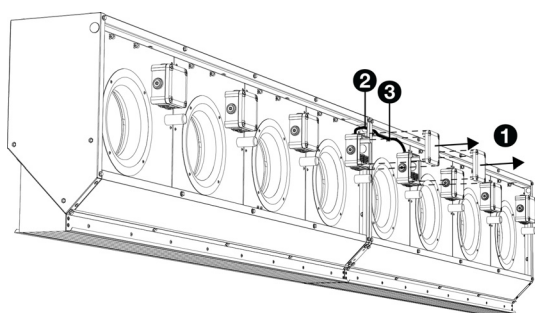
5. Leid de kabel in de aansluitdoos.
6. Sluit de kabel aan op het aansluitblok X30, volgens het aansluitschema.

Meerdere toestellen doorverbinden



Let op:

Er kunnen maximaal 8 ventilatoren worden aangesloten op 1 regelkast. Dit komt overeen met een maximale totale toestellenlengte van 4m.



1. Verwijder het deksel van de twee aangrenzende aansluitdozen ❶ van beide toestellen.
2. Leg de kabel tussen de aansluitdozen.
 - Breng in het te gebruiken doorvoergat ❷ een wartel aan voor trekontlasting.
 - Bevestig de kabel aan de rand inwendig in het toestel met de kabelclips ❸.



Waarschuwing:

Laat de kabel niet los liggen of hangen.

3. Maak de tules in beide aansluitdozen op maat.



Waarschuwing:

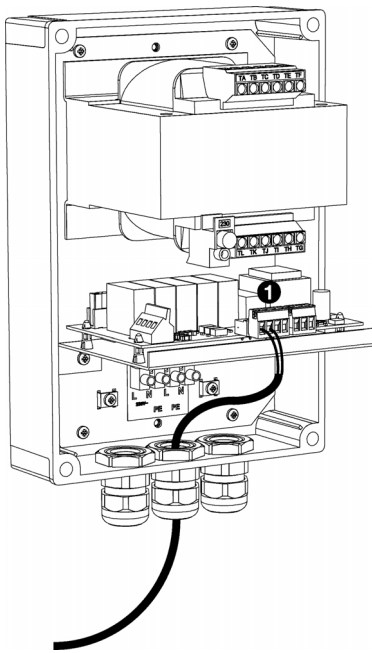
Zorg dat de tules nauw om de kabel sluiten, zodat ze waterdicht blijven.

4. Leid de kabel in beide aansluitdozen.
5. Sluit de kabel in beide toestellen aan op aansluitblok X30, volgens het aansluitschema.

2.6 Externe regelingen installeren

2.6.1 De deurschakelaar installeren

1. Monteer de deurcontactschakelaar op het kozijn.
2. Leg de kabel tussen deurcontactschakelaar en de regelkast.
3. Sluit de kabel aan op de regelkast:
 - Breng een wartel aan voor trekcontlasting
 - Leid de kabel in de regelkast.
 - Sluit de kabel aan op het aansluitblok X4 ①, volgens het aansluitschema.



nl

2.6.2 De ruimtethermostaat installeren (accessoire)

Als het temperatuurverschil tussen de te scheiden ruimtes kan variëren, kan een ruimtethermostaat worden aangesloten om het toestel te laten schakelen tussen een lage en een hoge stand.

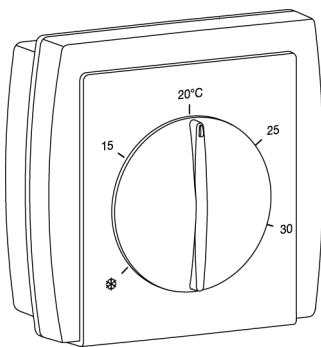
1. Monteer de ruimtethermostaat in de buurt van het toestel.

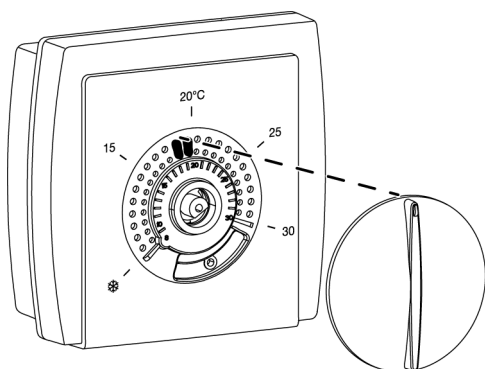


Opmerking:

Plaats de ruimtethermostaat in de ruimte waar het toestel ook hangt.

2. Leg de kabel tussen ruimtethermostaat en de regelkast.



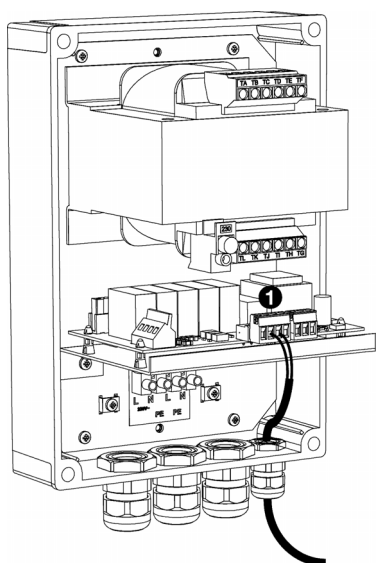


3. Sluit de kabel aan op de ruimtethermostaat, volgens het aansluitschema.



Opmerking:

Zorg ervoor dat de draaiknop van de ruimtethermostaat bij terugplaatsen tussen de grijze begrenznokjes vastzit zodat de thermostaat in de juiste stand blijft staan.



4. Sluit de kabel aan op de regelkast:

- Boor een extra opening in de regelkast.
- Breng een wartel aan voor trekontlasting
- Leid de kabel in de regelkast.
- Sluit de kabel aan op het aansluitblok X4 ①, volgens het aansluitschema.

nl

2.7 De netvoeding aansluiten

2.7.1 Bijzonderheden over de netvoeding

Bij alle modellen



Waarschuwing:

Het toestel moet geaard zijn.



Waarschuwing:

Het toestel moet aangesloten worden volgens de plaatstelijk geldende eisen.



Let op:

Voor noodsituaties en onderhoud moet de gehele installatie door middel van een werkschakelaar spanningsloos kunnen worden geschakeld



Opmerking:

De regelkast is voorzien van een zekering.

2.7.2 De netvoeding aansluiten

De netvoeding wordt aangesloten op de regelkast.

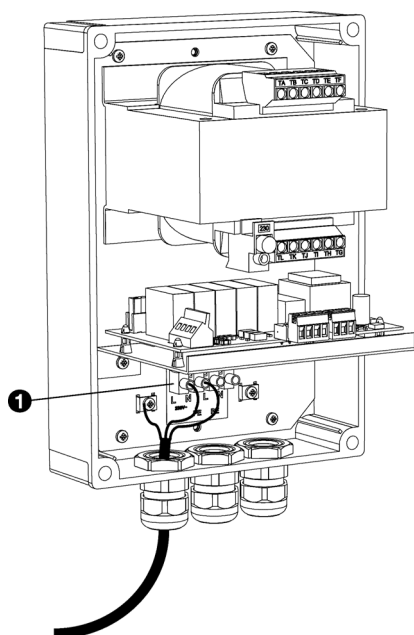


Waarschuwing:
Verzekert u ervan dat de netvoeding is uitgeschakeld.

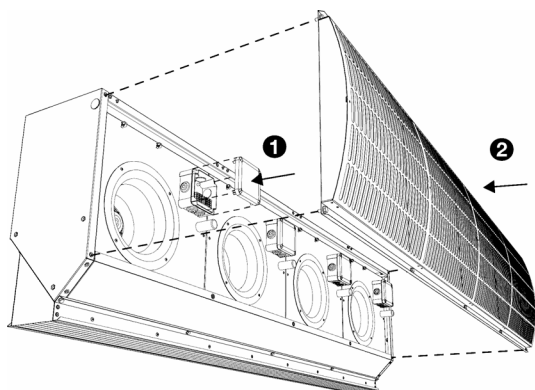
1. Breng een werkschakelaar aan tussen de netvoeding en de regelkast.
2. Leg de voedingskabel tussen de werkschakelaar en de regelkast.
3. Sluit de kabel aan op de regelkast:
 - Breng een wartel aan voor trekontlasting.
 - Leid de kabel in de regelkast.
 - Sluit de kabel aan op het aansluitblok X10 ❶, volgens het aansluitschema.



Waarschuwing:
Sluit de aardedraad aan op de schroef in de regelkast.

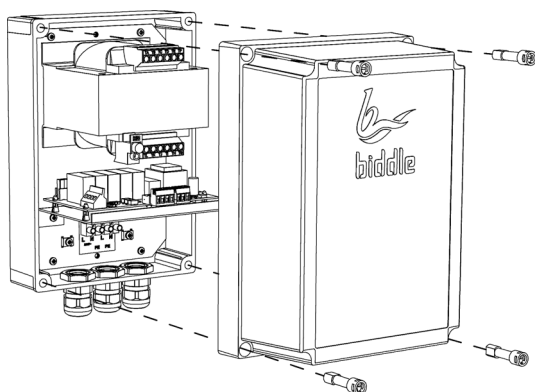


2.8 Het toestel afwerken



Het toestel afsluiten

1. Plaats de deksels terug op de aansluitdozen ❶ om de aansluitingen te beschermen tegen vuil en water.
2. Plaats de aanzuigroosters terug ❷.



De regelkast afsluiten

1. Plaats het deksel terug op de regelkast.
2. Draai het deksel met de 4 schroeven vast.

nl

2.9 Inschakelen en werking controleren

1. Controleer de volgende aansluitingen:
 - voeding;
 - kabel tussen regelkast en toestel(len);
 - externe regelcomponenten
2. Schakel de netvoeding in.
3. Controleer dat de ventilatoren draaien.

3. . Bediening

3.1 Algemeen

Het toestel is bij installatie ingesteld voor de betreffende situatie. Verdere bediening is tijdens het gebruik niet nodig.

Raadpleeg hoofdstuk [4 Storingen](#) als het toestel niet goed functioneert.

4 . . Storingen

4.1 Eenvoudige problemen verhelpen

Als u een storing vermoedt, probeer dan eerst het probleem te verhelpen aan de hand van onderstaande tabel. Hiervoor hoeft u niet deskundig te zijn.

Als dit geen oplossing biedt, is er mogelijk een defect; waarschuw dan de installateur.

PROBLEEM	WAARSCHIJNLIJKE OORZAAK	WAT TE DOEN
Het toestel werkt niet.	Het toestel is niet ingeschakeld	Schakel het toestel in
	Het toestel heeft geen voedingsspanning.	Controleer de netvoeding: <ul style="list-style-type: none">• werkschakelaar,• aanwezigheid van spanning.
	Het toestel is uitgeschakeld door externe regelcomponenten	Controleer externe regelcomponenten indien aanwezig: <ul style="list-style-type: none">• deurschakelaar
Het toestel blaast weinig lucht uit. (Het tocht)	De aanzuig- en/of uitblaassectie wordt geblokkeerd.	Verwijder obstakels voor de aanzuig- en uitblaassectie.
	Het toestel staat niet goed ingesteld.	Raadpleeg uw adviseur.

nl

5. . Onderhoud

5.1 Het toestel reinigen

U kunt het inwendige en het uitwendige van het toestel reinigen met water en huishoudschoonmaakmiddelen. Gebruik geen oplosmiddelen.

Ook de ventilatoren kunnen met water worden gereinigd.



Waarschuwing:

Op de ventilatoren en de aansluitdozen mag geen water worden gespreeid onder hoge druk.

5.2 Periodiek onderhoud

nl

5.2.1 Maandelijks onderhoud

Bij alle toestellen:

- Controleer de ventilatoren op stof en andere vervuiling; zonodig schoonmaken.
- Controleer dat alle ventilatoren werken.
- Controleer de uitblaassectie op verontreiniging en/of verstopping; zonodig schoonmaken.

Zie ook:

5.1 "Het toestel reinigen", pagina 24

5.2.2 Jaarlijks onderhoud

Bij alle toestellen:

- Voer alle maandelijkse controles uit.
- Controleer de bekabeling tussen de aansluitdozen in de toestellen en de regeleenheid.
- Controleer de omkasting, de ophang- of bevestigingsconstructie, en de borging van elk toestel.
- Controleer of de ventilatoren goed bevestigd zijn en niet aanlopen; zo nodig opnieuw vastzetten.

6. . Service

6.1 Veiligheidsaanwijzingen



Waarschuwing:

Servicewerkzaamheden mogen alleen worden uitgevoerd door hiervoor technisch gekwalificeerd personeel.



Waarschuwing:

Vóór u begint: lees de veiligheidsaanwijzingen.

Zie ook:

1.5 "Veiligheidsaanwijzingen", pagina 8

nl

6.2 Een ventilatorbox vervangen



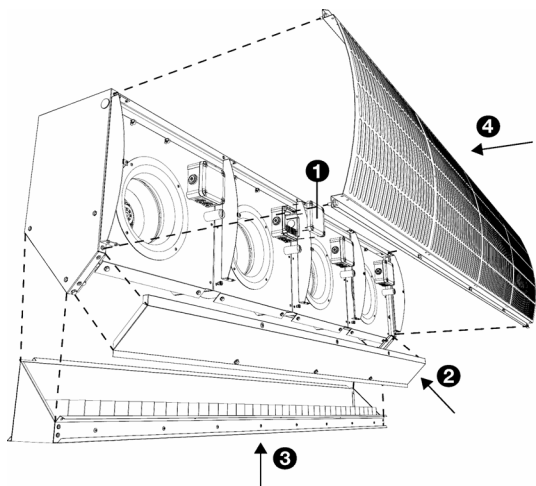
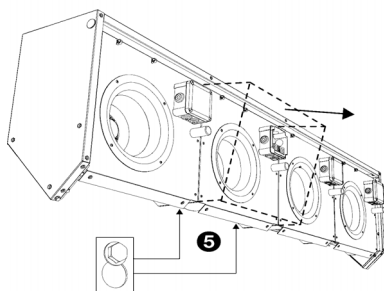
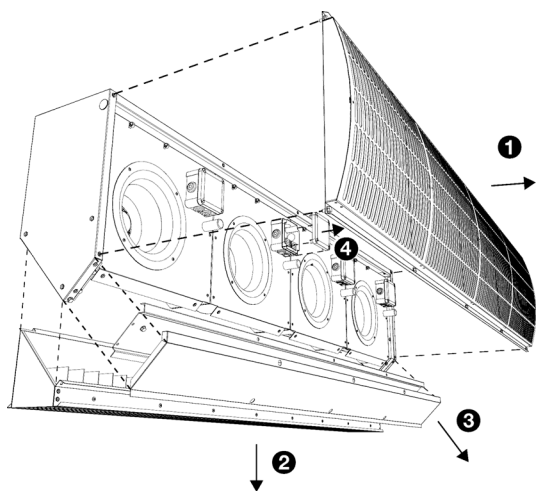
Waarschuwing:

Sluit de netvoeding af.



Opmerking:

Om één van de buitenste ventilatorboxen te verwijderen moet eerst de naastgelegen ventilatorbox worden verwijderd.



1. Open het toestel:
 - Verwijder het aanzuigrooster ①.
 - Verwijder het uitblaasrooster ②.
 - Verwijder de onderplaten ③.
2. Koppel de te verwijderen ventilatorbox los:
 - Verwijder het deksel van de aansluitdoos ④.
 - Neem de bedrading los

3. Schroef de ventilatorbox los ⑤.
4. Til de ventilatorbox uit het toestel.
5. Plaats de nieuwe ventilatorbox.
6. Schroef de nieuwe ventilatorbox vast.
7. Sluit de nieuwe ventilatorbox aan:
 - Maak de tules in de aansluitdoos op maat.



Waarschuwing:

Zorg dat de tules nauw om de kabel sluiten, zodat ze waterdicht blijven.

- Leid de kabels in de aansluitdoos.
- Sluit de kabels aan op het aansluitblok, volgens het aansluitschema.

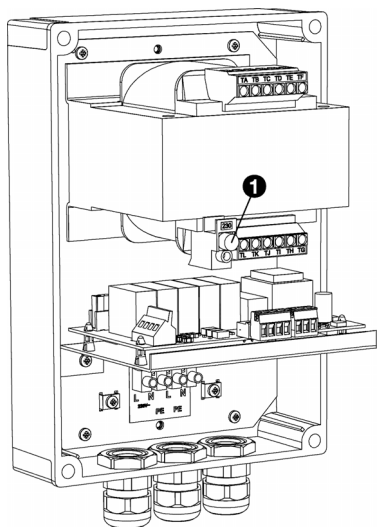


Waarschuwing:

Houdt de kabels zo kort mogelijk.

8. Sluit het toestel:
 - Plaats de deksel terug op de aansluitdoos ① om de aansluitingen te beschermen tegen vuil en water.
 - Bevestig de onderplaten ②.
 - Bevestig het uitblaasrooster ③.
 - Bevestig het aanzuigrooster ④.
9. Schakel de netvoeding in.

6.3 Zekeringen



De regelkast is voorzien van een zekering ❶.

De waarde is bij de zekering aangegeven.

6.4 Standen aanpassen

6.4.1 Aftakkingen aanpassen

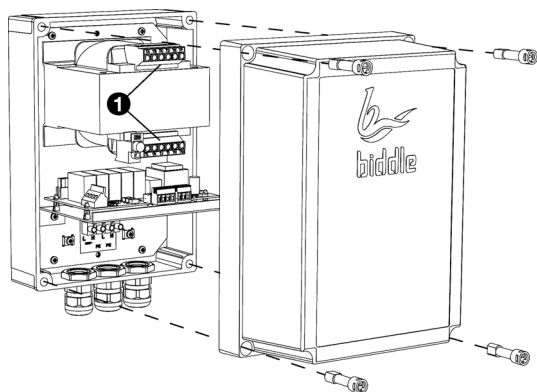
Het toestel is ingesteld voor de situatie waarvoor hij is aangeschaft. Als de situatie verandert kunnen de standen daarop worden aangepast.

1. Raadpleeg uw Biddle adviseur over de optimale standen voor uw specifieke situatie.
2. Open de regelkast.
3. Sluit de draad met nummer 2 aan op de aftakking ❶ die hoort bij de lage stand.
4. Sluit de draad met nummer 3 aan op de aftakking die hoort bij de hoge stand.



Opmerking:

Als er al draad in de aftakking zit, verplaats die dan naar een willekeurige andere aftakking.



6.4.2 Ruimtethermostaat aanpassen

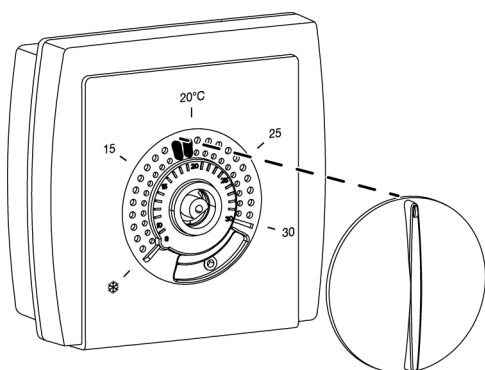
De ruimtethermostaat bepaalt bij welke temperatuur van de voorhal het toestel schakelt tussen de lage en de hoge stand.



Opmerking:

Als de temperatuur in de voorhal lager is dan de ingestelde temperatuur, werkt het toestel in de lage stand.

Als de temperatuur in de voorhal hoger is dan de ingestelde temperatuur, werkt het toestel in de hoge stand.



1. Raadpleeg uw Biddle adviseur over de optimale stand van de ruimtethermostaat voor uw specifieke situatie.
2. Open de ruimtethermostaat.
3. Begrens de ruimtethermostaat door de grijze nokjes direct links en rechts naast de geadviseerde temperatuur te plaatsen.
4. Sluit de ruimtethermostaat.



Opmerking:

Zorg ervoor dat de draaiknop tussen de begrenzing vast zit.

7 . . Ontmantelen

Het ontmantelen van de installatie, behandelen van het koelmiddel, olie en andere onderdelen moet gebeuren door een bevoegd monteur in overeenstemming met de relevante lokale en nationale wetgeving.

Op grond van Europese regelgeving moeten gebruikte elektrische/elektronische apparaten worden ingezameld voor verwerking. Door ervoor te zorgen dat dit product op de correcte manier wordt opgeruimd, helpt u potentiële negatieve gevolgen voor het milieu en de gezondheid te voorkomen. Neem voor meer informatie hierover contact op met uw leverancier of met uw overheid.

8 . . Adressen

Indien u opmerkingen of vragen heeft die betrekking hebben op dit product, aarzelt u dan niet contact op te nemen met uw Biddle-vestiging.

nl

Biddle bv

P.O. Box 15
9288 ZG Kootstertille
The Netherlands

T +31 (0)512 33 55 55

E info@biddle.nl

I www.biddle.nl

Biddle Air Systems Ltd.

St. Mary's Road, Nuneaton
Warwickshire CV11 5AU
United Kingdom

T +44 (0)24 7638 4233

E sales@biddle-air.co.uk

I www.biddle-air.com

Biddle France

21 Allée des Vendanges
77183 Croissy Beaubourg
France

T +33 (0)1 64 11 15 55

E contact@biddle.fr

I www.biddle.fr

► N°Vert 0 800 24 33 53

► N°Vert 0 800 BI DD LE

Biddle nv

Battelsesteenweg 455 B
2800 Malines
Belgium

T +32 (0)15 28 76 76

E biddle@biddle.be

I www.biddle.be

Biddle GmbH

Emil-Hoffmann-Straße 55-59
50996 Cologne
Germany

T +49 (0)2236 9690 0

E info@biddle.de

I www.biddle.de

. . . Trefwoorden

A

aanduidingen	3
aanpassingen	6
aansluitspanning	6
accessoires	7
adressen	33
aflevercontrole	9
afwerken toestel	21

B

bediening	22
bedradingsschema	4

C

CE-verklaring	6
---------------	---

nl

D

deurcontactschakelaar	18
-----------------------	----

H

Het	5
-----	---

I

inschakelen	21
installatie	9
externe regelingen	18

L

lengte	5
--------	---

M

modellen	5
----------	---

N

netvoeding	19
------------	----

O

onderhoud	24
ontmantelen	31
ophangen	11, 12

P

pictogrammen	4
plaats bepalen	11
problemen	23
productreeks	5

R

regelkast	15
regelkasten doorverbinden	16
reinigen	24
ruimtethermostaat	18

S

service	26
standen aanpassen	28
storingen	23
symbolen	3

T

toepassingsgrenzen	6
toestellen doorverbinden	17
typeaanduiding	5
typecode	5
typeplaatje	6

V

veiligheidsaanwijzingen	
gebruik	8
installatie	8, 9
onderhoud	8
service	8, 26
ventilator vervangen	26
vermogen	6

W

werking	5
werkwijze	10

Z

zekering	28
zijafscherming	14

Copyright en Handelsmerken

Alle informatie en tekeningen in deze handleiding zijn eigendom van Biddle en mogen zonder voorafgaande schriftelijke toestemming van Biddle niet worden gebruikt (anders dan voor de bediening van het toestel), gefotokopieerd, verveelvoudigd, vertaald en/of aan derden ter kennis gebracht.

De naam Biddle is een geregistreerd handelsmerk van Biddle bv.

Garantie en aansprakelijkheid

Voor garantie- en aansprakelijkheidsbepalingen wordt verwezen naar de verkoop- en leveringsvoorwaarden.

Biddle sluit te allen tijde gevolgschade uit.

Aansprakelijkheid handleiding

Hoewel grote zorg is besteed aan het waarborgen van correcte en waar nodig, volledige beschrijving van de relevante onderdelen, wijst Biddle alle aansprakelijkheid voor schade als gevolg van onjuistheden en/of onvolkomenheden in deze handleiding van de hand.

Biddle behoudt zich het recht voor de specificaties zoals vermeld in deze handleiding te wijzigen.

Mocht u toch fouten of onduidelijkheden in de handleiding ontdekken, dan vernemen wij dat graag van u. Het helpt ons de documentatie verder te verbeteren.

nl

Voor meer informatie

Indien u opmerkingen of vragen heeft die betrekking hebben op dit product, aarzelt u dan niet contact op te nemen met Biddle. De contactgegevens van uw Biddle-vestiging vindt u in hoofdstuk [8 Adressen](#).

Biddle bv
P.O. Box 15
9288 ZG Kootstertille
The Netherlands

T +31 (0)512 33 55 55
E info@biddle.nl
I www.biddle.nl

Naam en telefoonnummer installateur: