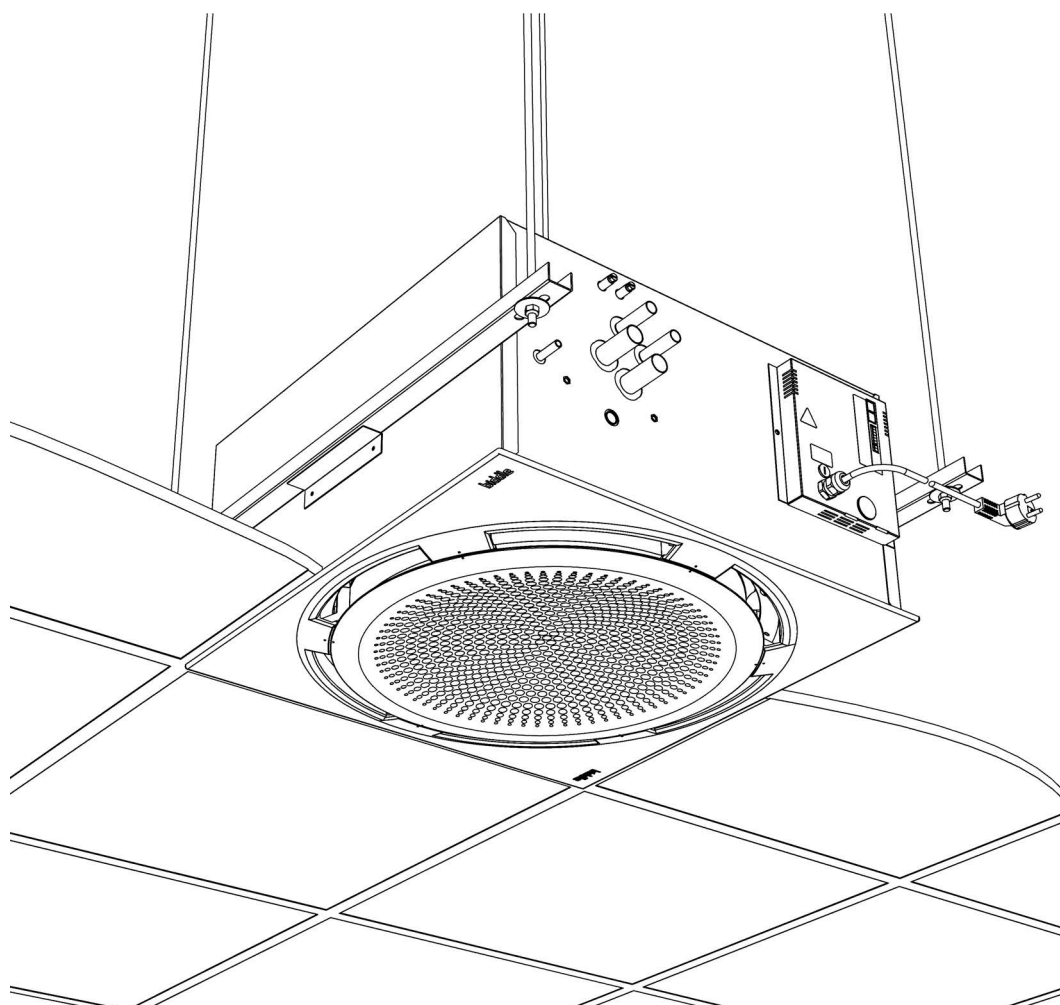


# Handleiding Cassette ventilatorconvector

Model CC<sub>2</sub>



Versie 1.0  
Originele handleiding

**Nederlands**



**Biddle**

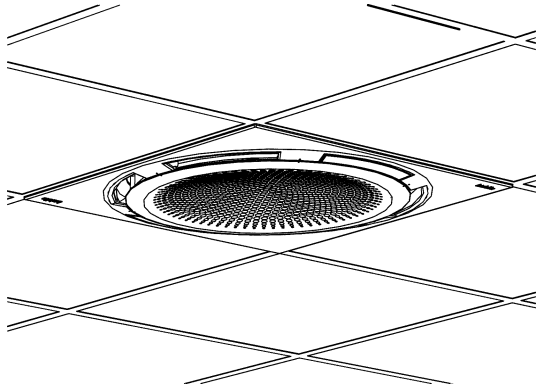
# ● ● Inhoudsopgave

<b>I</b>	<b>Inleiding</b>	<b>4</b>
	1.1 Over deze handleiding	4
	1.2 Hoe leest u deze handleiding	4
	1.3 Over het toestel	6
	1.4 Toebehoren en accessoires	9
	1.5 Veiligheidsvoorschriften	10
<b>2</b>	<b>Installatie</b>	<b>12</b>
	2.1 Veiligheidsvoorschriften	12
	2.2 Controle bij aflevering	12
	2.3 Algemene werkwijze	12
	2.4 Het toestel ophangen	13
	2.5 Aansluiten toestelbediening (alleen basistoestellen)	15
	2.6 Het toestel aansluiten op de cv- en warmteterugwinningsinstallatie	17
	2.7 Change-oversignaal aansluiten	19
	2.8 Condensafvoer aansluiten	21
	2.9 Ventilatie-toestel aansluiten	22
	2.10 Extra uitblaaskanalen monteren	24
	2.11 De netvoeding aansluiten	25
	2.12 De kap monteren	25
	2.13 Het uitblaaspatroon instellen	26
	2.14 Het bedieningspaneel installeren	27
<b>3</b>	<b>Instellingen</b>	<b>30</b>
	3.1 Instellingen	30
	3.2 Werkingsniveaus	30
	3.3 Tijdens de installatie te wijzigen instellingen	30
	3.4 Externe bediening	34
<b>4</b>	<b>Gebruik</b>	<b>37</b>
	4.1 Meerdere apparaten met één bedieningspaneel	37
	4.2 Het toestel in- en uitschakelen	37
	4.3 Ventilatorsnelheid regelen	38
	4.4 Temperatuurregeling	38
	4.5 De toetsen blokkeren	39
	4.6 Aanduidingen in het display	39
<b>5</b>	<b>Timer</b>	<b>41</b>
	5.1 Stel de huidige tijd in	41
	5.2 Schakelklok instellen	42
<b>6</b>	<b>Onderhoud</b>	<b>44</b>
	6.1 Het toestel reinigen	44
	6.2 Inleiding	44

6.3	Periodiek onderhoud	46
<b>7</b>	<b>Storingen</b>	<b>47</b>
7.1	Veiligheidsvoorschriften	47
7.2	Eenvoudige problemen verhelpen	47
7.3	Storingmeldingen op het bedieningspaneel	48
<b>8</b>	<b>Service</b>	<b>52</b>
8.1	Veiligheidsvoorschriften	52
8.2	Service-menu	52
8.3	Bedieningspaneel resetten en opnieuw configureren	53
8.4	Toegang tot het inwendige van het toestel	53
8.5	De hoofdbehuizing verwijderen	55
8.6	Verstelring uitblaashoek	55
8.7	Zekering	56
8.8	De warmtewisselaar ontlichten	56
8.9	De warmtewisselaar aftappen	57
8.10	Apparaatcode instellen	57
8.11	Samenstelling van de Biddle-besturingskabel	58
<b>9</b>	<b>Demontage</b>	<b>59</b>
<b>10</b>	<b>Adressen</b>	<b>60</b>
<b>.</b>	<b>Trefwoorden</b>	<b>64</b>

# I Inleiding

## I.1 Over deze handleiding



Deze handleiding beschrijft het installeren, het bedienen en het onderhouden van , de cassette-unit model Comfort Circle<sub>2</sub>. Ook worden aanwijzingen en informatie gegeven ten behoeve van servicewerkzaamheden.

## I.2 Hoe leest u deze handleiding

### I.2.1 Aanduidingen in de handleiding

In de handleiding worden de volgende symbolen gebruikt:



#### Opmerking:

Wijst u op een belangrijk deel in de tekst.



#### Let op:

Als u de procedure of handeling niet correct uitvoert, kunt u schade aan het toestel veroorzaken.

Volg de aanwijzingen strikt op.



#### Waarschuwing:

Als u de procedure of handeling niet correct uitvoert, kunt u lichamelijk letsel en/of schade veroorzaken.

Volg de aanwijzingen strikt op.



### **Gevaar:**

**Wordt gebruikt voor handelingen die niet toegestaan zijn.**

**Negeren van dit verbod kan leiden tot ernstige schade of ongevallen met lichamelijk letsel.**

## **I.2.2 Pictogrammen op het toestel en in de handleiding**

Onderstaande pictogrammen wijzen op mogelijke risico's of gevaren. Dezelfde pictogrammen zijn op het toestel aangebracht.

<b>PICTOGRAM</b>	<b>OMSCHRIJVING</b>
	<p><b>U bevindt zich in een deel van het toestel met onderdelen die onder spanning staan.</b></p> <p>Alleen toegankelijk voor gekwalificeerd onderhoudspersoneel.</p> <p>Voorzichtigheid is geboden.</p>
	<p><b>Dit oppervlak of onderdeel kan heet zijn. Kans op brandwonden bij aanraking.</b></p>

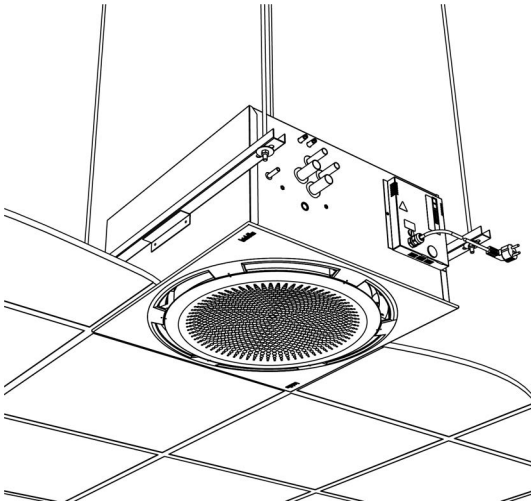
nl

## **I.2.3 Bijbehorende documentatie**

Naast deze handleiding wordt de volgende documentatie geleverd bij het toestel:

- bedradingsschema ten behoeve van installatie en service.

## 1.3 Over het toestel



### 1.3.1 Toepassingen

The Comfort Circle<sub>2</sub> is designed for heating, cooling and/or ventilating rooms.

Het model is bedoeld voor inbouw in verlaagde plafonds, maar is ook geschikt voor andere plafonds. Het toestel is ontworpen voor ophanging op een hoogte van 2 tot 4 m (van de vloer tot het uitblaasrooster).

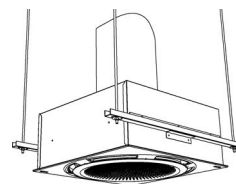
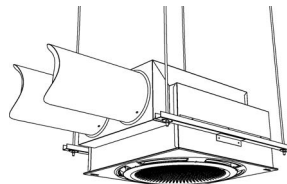
Het recirculatietoestel zuigt lucht aan uit de ruimte, verwarmt of koelt deze en blaast deze weer terug de ruimte in.

Het ventilatietoestel zuigt elders lucht aan, verwarmt of koelt deze en blaast deze de ruimte in. Dit kan onbehandelde buitenlucht zijn of voorbehandelde lucht die wordt aangevoerd via een luchtbehandelingssysteem. Het ventilatietoestel is verkrijgbaar in twee modellen: luchtaanzuiging vanaf een zijkant (CC<sub>2</sub> V-H) en luchtaanzuiging vanaf de bovenkant (CC<sub>2</sub> V-V).

---

**CC V-H**
**CC V-V**


---



### Andere uitvoeringen en beoogd gebruik

Op aanvraag kunnen uitvoeringen geleverd worden voor afwijkende toepassingen.



#### **Waarschuwing:**

Andere dan de hierboven beschreven toepassingen gelden als niet-beoogd gebruik. Biddle is niet aansprakelijk voor schade als gevolg van niet-beoogd gebruik. Tot beoogd gebruik behoort ook het in acht nemen van de aanwijzingen in deze handleiding.

### I.3.2 Werking

De Comfort Circle<sub>2</sub> blaast een stroom verwarmde of gekoelde lucht uit en zorgt voor een aangenaam klimaat in de ruimte.

MI- en SI-toestellen [...] die zowel kunnen verwarmen als koelen hebben automatische regeling van de uitblaashoek. Deze bepaalt de uitblaashoek afhankelijk van de modus (koeling of verwarming). Bij de overige toestellen is de uitblaashoek vast ingesteld.

Toestellen die kunnen koelen worden standaard geleverd met een geïntegreerde condenspomp.

Het toestel kan worden geleverd met drie soorten regeling: een basisregeling (B0), luchtzijdige regeling (S0/S1) en lucht- en waterzijdige regeling (M0/M1). De lucht- en waterzijdige regeling stuurt zowel de ventilatorsnelheid als de stroomsnelheid van het water aan met behulp van de retourluchtsensor en de uitblaastempatuursensor om de gewenste ruimtetemperatuur te bereiken. De luchtzijdige regeling stuurt alleen de ventilatorsnelheid aan om dit doel te bereiken. Ventilatietoestellen worden alleen geleverd met een modulerende regeling.

nl

### I.3.3 Typeaanduiding

Onderstaande tabel geeft een overzicht van de leverbare modellen van het toestel en de bijbehorende typeaanduidingen. Gecombineerd vormen de typeaanduidingen de typecode

#### Verklaring van de typecode



DEEL TYPECODE	AANDUIDING	BETEKENIS
productreeks	CC <sub>2</sub>	algemene aanduiding voor de reeks
maat	60	60 x 60 cm
	90	90 x 90 cm
ventilatie	V	geschikt voor ventilatie
type warmtewisselaar	H2	waterverwarming, element is 2 rijen dik
	H3	waterverwarming, element is 3 rijen dik
	C2	waterkoeling, element is 2 rijen dik
	C3	waterkoeling, element is 3rijen dik
	HIC2	waterverwarming, 1 rij dik en waterkoeling, 2 rijen dik

DEEL TYPECODE	AANDUIDING	BETEKENIS
regeling	B	basisuitvoering (zonder regeling)
	S	thermostatische regeling
	M	modulerende regeling
uitblaashoekverstelling	0	zonder automatische hoekverstelling
	I	met automatische hoekverstelling
aansluiting ventilatie (optioneel)	H	horizontaal (CC <sub>2</sub> V-H)
	V	verticaal (CC <sub>2</sub> V-V)

### I.3.4 Typeplaatje

Het typeplaatje bevindt zich op de voorkant van het toestel.

#### Aanduidingen op het typeplaatje

 Biddle bv Markoveweg 4 NL-9288 HA Krootsterfille Made in the Netherlands 	Type	XX XX-XX-XX	
	Code	xxx	U xxx V xN- xx Hz
	N°	xxxxxx/x-x xx-xx	I <sub>max</sub> L1 xxx A
			I <sub>max</sub> L2 -
	M	xx kg	I <sub>max</sub> L3 -
	Medium	XXXX	P <sub>motor</sub> xxx kW
	P <sub>max</sub> xxxx kPa	P <sub>heating</sub> -	

AANDUIDING	BETEKENIS
Type	volledige typecode van toestel
Code	configuratiecode
N°	serienummer, productieweek en -jaar
M	gewicht van toestel
Medium	medium
P <sub>max</sub>	maximaal toelaatbare bedrijfsdruk
U	aansluitspanning
I <sub>max</sub>	maximale stroomsterkte
P <sub>motor</sub>	maximaal opgenomen vermogen door ventilatoren

### I.3.5 CE- (en UKCA-)verklaring

Het toestel voldoet aan de geldende CE-normen. Voor de Britse markt voldoet het toestel ook aan de geldende UKCA-normen. De conformiteitsverklaring(en) is/zijn te vinden op de website.

### I.3.6 Aanpassingen en wijzigingen

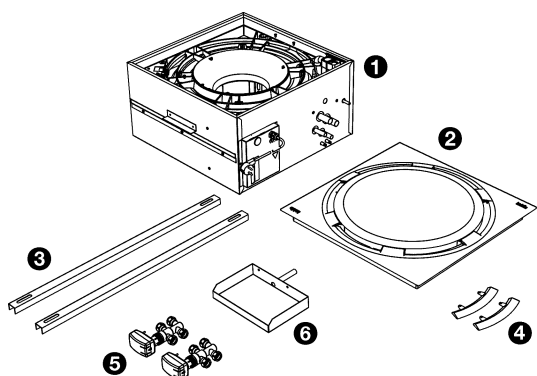
Zonder onze toestemming mogen er geen aanpassingen of wijzigingen aan het toestel worden aangebracht die de veiligheid kunnen beïnvloeden. Bij aanpassingen of wijzigingen vervalt de CE-verklaring (en de UKCA-verklaring, indien van toepassing).



## I.4 Toebehoren en accessoires

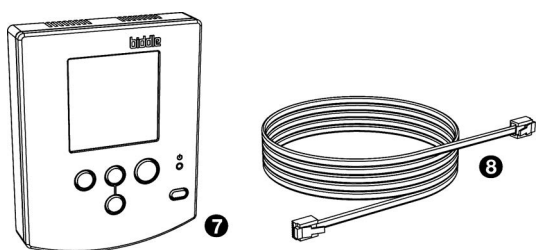
### I.4.1 Wat zit er in de doos

Het toestel wordt geleverd in een doos met daarin de volgende onderdelen:



- toestel ❶;
- behuizing ❷;
- 2 ophangprofielen ❸;
- 2 afdekplaten ❹ met bevestigingsschroeven om het uitblaasp patroon te wijzigen;
- 1 of 2 kleppen ❺ met actuators (alleen voor toestellen met modulerende bediening CC<sub>2</sub> M);
- externe lekbak ❻ met bevestigingsschroeven (alleen voor toestellen die worden geleverd met drukonafhankelijke besturingskleppen).

De volgende onderdelen worden afzonderlijk geleverd, maar zijn altijd noodzakelijk:



- bediening ❷;
- besturingskabel ❸, leverbaar in diverse lengtes

nl

### I.4.2 Accessoires

De volgende accessoires zijn leverbaar als optie:

- ophangset bestaand uit een stalen buis (beugels) en draadstangen;
- lage-limietsensor voor change-overdetectie;
- leidingen spie-eind voor aansluiting extra afvoer;
- hoekstrips voor afwerking van randen bij verlaagde plafonds

### I.4.3 Niet-meegeleverde onderdelen

De volgende voor een installatie benodigde onderdelen dient u van derden te betrekken:

- draadstangen (M8)

- overige bekabeling
- **bij modellen met ventilatie (type V):** geïsoleerde kanalen

## 1.5 Veiligheidsvoorschriften

### 1.5.1 Veiligheid bij het gebruik



**Waarschuwing:**

Steek geen voorwerpen in de aanzuig- en uitblaasopeningen.



**Waarschuwing:**

Blokkeer de aanzuig- en uitblaasopeningen niet.



**Waarschuwing:**

Tijdens gebruik wordt de bovenkant van het toestel heet.



**Waarschuwing:**

De maximale omgevingstemperaturen bij gebruik zijn:

- in de koelstand: 35 °C
- in de verwarmingsstand: 30 °C



**Let op:**

In uitzonderlijke situaties kan er water uit het toestel lopen. Plaats daarom niets onder het toestel dat hierdoor beschadigd kan raken.

### 1.5.2 Veiligheidskwesties met betrekking tot installatie, onderhoud en servicewerkzaamheden



**Gevaar:**

Het toestel mag alleen door gekwalificeerd technisch personeel geopend worden.



**Waarschuwing:**

Doe het volgende vóór u het toestel opent:

1. Schakel het toestel uit met het bedieningspaneel.
2. Wacht tot de ventilator gestopt is.



**Gevaar:**

De ventilator kan nadraaien.

3. Laat het toestel afkoelen.

**Let op:**

De warmtewisselaar en heet worden.

4. Onderbreek de stroomtoevoer (zet de werkschakelaar om).

5. **Bij modellen met waterverwarming:**  
isoleer de wateraansluitingen.

**Waarschuwing:**

De lamellen van de warmtewisselaar zijn scherp.

# 2 Installatie

## 2.1 Veiligheidsvoorschriften



### Waarschuwing:

Installatiewerkzaamheden mogen alleen worden uitgevoerd door hiervoor technisch gekwalificeerd personeel.



### Waarschuwing:

Vóór u begint met de installatie: lees de veiligheidsvoorschriften.

## 2.2 Controle bij aflevering

- Controleer het toestel en de verpakking om na te gaan of ze in goede staat zijn afgeleverd. Meld eventuele transportschade direct bij de leverancier en, indien mogelijk, direct bij de chauffeur.
- Verzeker u ervan dat alle onderdelen aanwezig zijn. Meld eventuele gebreken direct bij de leverancier.

nl

## 2.3 Algemene werkwijze

### 2.3.1 Volgorde van handelingen

Biddle beveelt bij het installeren van het toestel de volgende werkwijze aan:

1. Hang het toestel op.
2. **Bij modellen met waterverwarming /-koeling (type H, C en HC):**  
Sluit het toestel aan op de cv-installatie.
3. **Bij modellen voor koeling (type C):**  
Sluit de condensafvoer aan.
4. **Bij modellen met ventilatie (type V):**  
Sluit het toestel aan op de luchtkanalen.
5. Sluit het toestel aan op de netvoeding.

6. Installeer het bedieningspaneel en (optioneel) aansluitingen op externe regelingen.
7. Rond de installatie van het toestel af.
8. Schakel de netvoeding in en controleer de werking van het toestel.
9. Sluit het toestel aan op de gebouwbeheersystemen (indien nodig).

### Algemene aanwijzingen

Sommige delen van dit hoofdstuk zijn slechts van toepassing op bepaalde modellen. Waar dat het geval is, wordt dat aangegeven. Als er geen specifiek model is aangegeven, geldt de beschrijving voor alle modellen.



#### Opmerking:

Verzeker u ervan dat u alle installatiehandelingen verricht die voor uw toestel van toepassing zijn.

Controleer het typeplaatje en raadpleeg de handleiding bij twijfel over het model of type van uw toestel.



#### Opmerking:

Bescherm het toestel gedurende de installatieperiode tegen beschadigingen en inval van stof, cement etc. Gebruik hiervoor bijvoorbeeld de verpakking.

nl

## 2.4 Het toestel ophangen

### 2.4.1 Plaats van het toestel bepalen



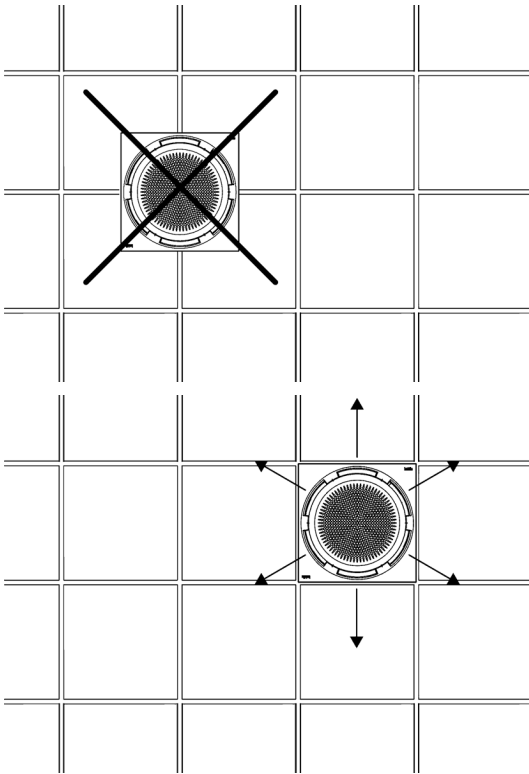
#### Waarschuwing:

Ga na of de constructie waaraan het toestel opgehangen gaat worden het gewicht van het toestel kan dragen. Het gewicht is aangegeven op het typeplaatje.



#### Waarschuwing:

De *minimale* montagehoogte is 2,0 m.



- Controleer de volgende punten:
  - Plaats het toestel tussen de plafondprofielen.
  - Let op de oriëntatie van het toestel in de ruimte (het is mogelijk het uitblaaspatroon aan te passen aan de ruimte).
  - De maximale montagehoogte van het toestel is 4 m (gemeten vanaf de vloer tot aan het plafond).



**Let op:**

De plafondtegels mogen niet op de kap rusten. Gebruik in plaats daarvan de T-balken van het verlaagde plafond.



**Opmerking:**

Na het ophangen van het toestel kan de oriëntatie van de kap niet meer gewijzigd worden.



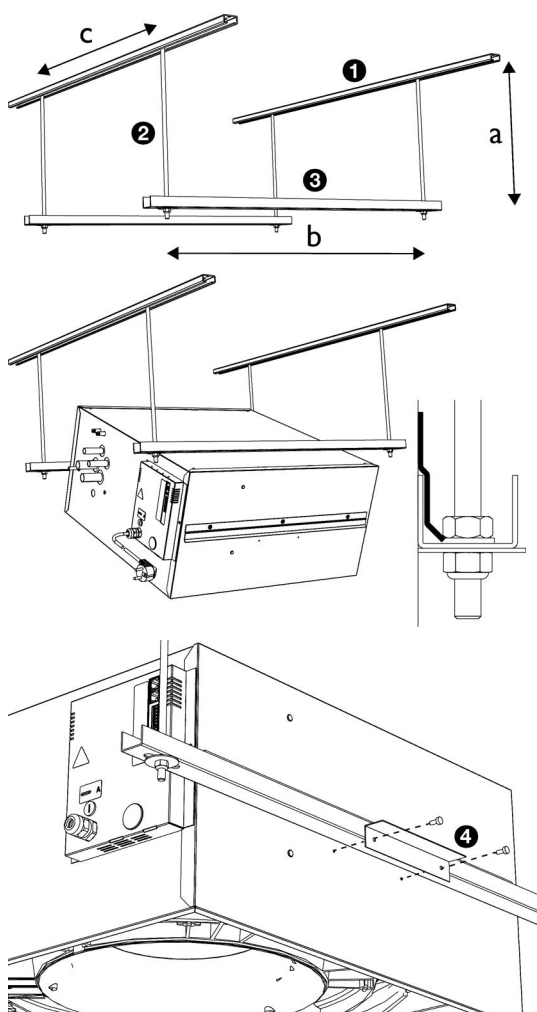
**Opmerking:**

Zorg voor een inspectieluik in het plafond als de CC<sub>2</sub> niet wordt gemonteerd in een verlaagd plafond.



**Opmerking:**

Hogere montage van het toestel dan de maximumhoogte kan invloed hebben op de goede werking van het toestel..



### 2.4.2 Het toestel ophangen en borgen

1. Monteer de stalen buizen (rails) ❶ en bevestig de draadstangen M8 ❶ volgens de maten in de tabel.



#### **Let op:**

Verzeker u ervan dat de draadeinden haaks op elkaar staan.

2. Bevestig de ohangprofielen ❷ aan de draadstangen.
3. Haak het toestel in de ohangprofielen.
4. U kunt de positie van het toestel nog enigszins wijzigen door het te verschuiven in de ohangprofielen en de stalen buizen (rails).
5. Zet de ophanging aan beide zijden vast met de vergrendelingsbeugels ❸.



#### **Waarschuwing:**

Het toestel kan vallen als u de ophanging niet borgt.

6. Breng de onderkant van het toestel in lijn met de T-balken van het plafond.



#### **Let op:**

Controleer of het toestel waterpas hangt.

#### **Afmetingen voor ophanging van het toestel**

MAAT		AFMETING
a		naar behoefte
b		670 - 750 mm
c	CC <sub>2</sub> 60	600 mm
	CC <sub>2</sub> 90	900 mm

## 2.5 Aansluiten toestelbediening (alleen basistoestellen)

### 2.5.1 Algemeen

Dit gedeelte van de handleiding betreft toestellen met basisbediening (type B0). De rest van de handleiding betreft toestellen met geavanceerde/digitale bediening SI, S0, M1, M0. Het CC<sub>2</sub> basistoestel is verkrijgbaar met de volgende verschillende bedieningsopties die zijn aan te passen aan het gebruik:

- Temperatuurgestuurde werking op enkele snelheid (interne potentiometer)
- Temperatuurgestuurde werking op enkele snelheid (B-Control)
- Slave-toestel van een CC<sub>2</sub> S- of CC<sub>2</sub> M-toestel

### 2.5.2 Temperatuurgestuurde werking op enkele snelheid (interne potentiometer)

Dit toestel gebruikt een externe thermostaat om de ventilator in te schakelen als de temperatuur stijgt tot boven of daalt tot onder de ingestelde limiet. Installeer de thermostaat op een geschikte plek zodat deze niet wordt verstoord door plaatselijke temperatuurschommelingen. De ventilatorsnelheid kan worden ingesteld met de potentiometer in het toestel. Dit toestel heeft geen kleppen om ervoor te zorgen dat de maximale uitblaastemperaturen niet worden overschreden zoals beschreven in het voorgaande deel.



Opmerking:

De ring wordt in één positie vastgezet en kan niet zorgen voor verstelling van de uitblaashoek.



Opmerking:

Op deze manier kunnen meerdere toestellen worden aangestuurd. Biddle raadt een maximum van 4 toestellen aan.

### Temperatuurgestuurde werking op enkele snelheid (B-Control)

Het toestel werkt zoals hierboven beschreven, maar de B-Control kan worden gebruikt om de snelheid van de ventilatoren te wijzigen na installatie.



Opmerking:

Zowel de B-Control als de thermostaat kan de ventilator uitschakelen om ervoor te zorgen dat de waarden goed zijn ingesteld.



Opmerking:

Op deze manier kunnen meerdere toestellen worden aangestuurd. Biddle raadt een maximum van 4 toestellen aan.



### Slave-toestel van een CC<sub>2</sub> S- of CC<sub>2</sub> M-toestel

Een basistoestel kan worden geconfigureerd als een slave-toestel door het op klem X90 van een CC<sub>2</sub>-mastertoestel aan te sluiten zodat de twee toestellen op dezelfde ventilatorsnelheid werken.



Opmerking:

Alleen de modellen met SI of MI hebben functionele roosters. Toestellen met Basic-, S0- of M0-bediening hebben geen functioneel rooster met uitblaashoek.



Opmerking:

Alleen toestellen met M0/MI-regelaar worden geleverd met kleppen. Bij systemen die verwarmen en koelen moet er bij het systeemontwerp op gelet worden dat de verwarming niet in werking treedt als de koeling in werking is.

Plaats voor het installeren van de toestellen een geschikte 2-draads kabel tussen de CC<sub>2</sub>-toestellen.



Opmerking:

Pas de lengte van de kabel zo nauwkeurig mogelijk aan om het spanningsverlies tot een minimum te beperken.

nl



## 2.6 Het toestel aansluiten op de cv- en warmteterugwinningsinstallatie

### 2.6.1 Bijzonderheden over de wateraansluiting



Let op:

De aanvoer- en retourleiding van de CV-installatie moeten worden aangesloten op de juiste bijbehorende aansluitingen. Op het toestel zijn de richtingen aangegeven met pijlen.

SYMBOOL AANVOERLEIDING	SYMBOOL RETOURLEIDING
	
pijl wijst naar de aansluiting	pijl wijst van de aansluiting af



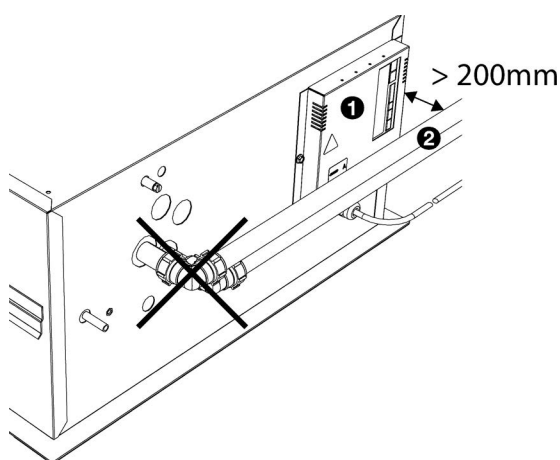
**Waarschuwing:**

Gebruik alleen knelkoppelingen voor het aansluiten van het toestel op de installatie.

**Aansluitmaten koppelingen.**

TYPE		KNELKOPPELING
CC <sub>2</sub> 60	H2,C2, H3, C3	ø22 mm
	H1/C2	H: ø15 mm - C: ø22 mm
CC <sub>2</sub> 90	H2, C2, H3, C3	ø22 mm
	H1/C2	H: ø15 mm - C: ø22 mm

nl



**Let op:**

De elektronikamodule moet bereikbaar blijven. De afstand tussen de leidingen ② en de elektronikamodule ① moet minimaal 200 mm bedragen.



**Gevaar:**

Neem maatregelen om de uitblaastemperatuur te begrenzen.

Houd rekening met de kritische uitblaastemperaturen en watertrajecten die zijn aangegeven in het hoofdstuk Toepassingsbereik.



**Opmerking:**

De cv-installatie moet voorzien zijn van een overdrukbeveiliging met een openingsdruk van maximaal de toegestane druk van het toestel. Deze is aangegeven op het typeplaatje bij P<sub>max</sub>.

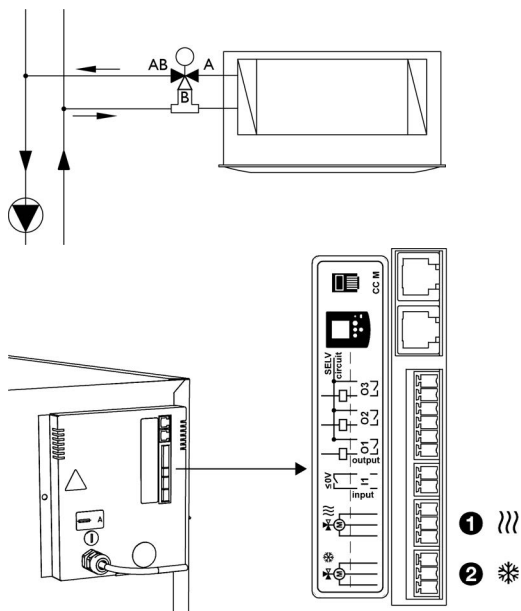


**Opmerking:**

Verzeker u ervan dat de cv-installatie voldoende capaciteit heeft.

## 2.6.2 Het toestel aansluiten op de CH- en CW-systemen

### Toestellen met waterzijdige regeling (CC<sub>2</sub> M)

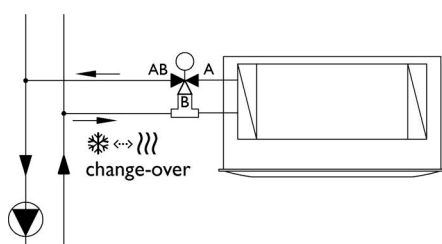


1. Sluit het toestel en de klep aan op het CH-systeem volgens het schema hiernaast.
2. Sluit de verwarmingsklep volgens het bedradingschema aan op connector ❶ (⋯).
3. Sluit de verwarmingsklep volgens het bedradingschema aan op connector ❷ (✱).
4. Isoleer alle kleppen van de koeling en de leidingen volledig om condensvorming te voorkomen.

## 2.6.3 Het toestel aansluiten

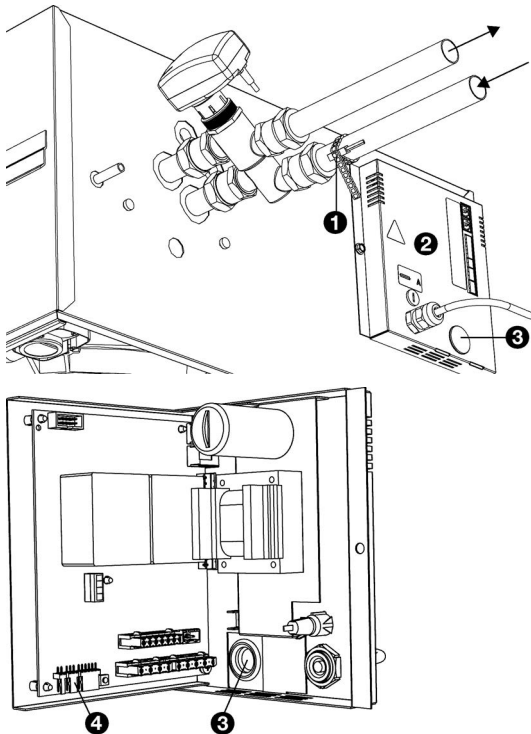
1. Sluit het toestel aan op de CV-installatie.
2. Ontlucht de warmtewisselaars.
3. Controleer de aansluitingen op lekkage.

## 2.7 Change-oversignaal aansluiten



Als een apparaat is aangesloten op een change-oversysteem, moet de bediening weten of het systeem warm of koud water levert. Hiervoor zijn drie mogelijkheden:

1. Buistemperatuursensor;
2. Signaal op de ingang van het toestel;
3. Signaal op de uitgang van het toestel.



**2.7.1 Aansluiten aanlegvoeler**

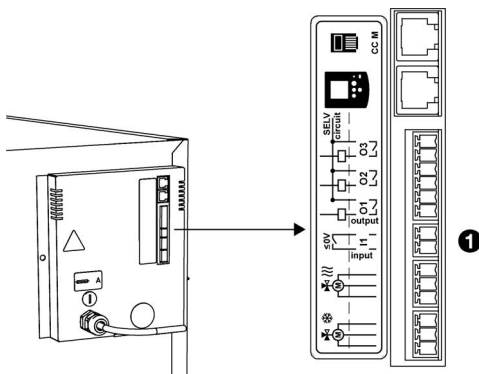
1. Monteer de contactsensor ❶ op de toevoerleiding van het systeem.
2. Open de elektrische behuizing ❷.
3. Snijd een kruis in de doorvoer ❸.
4. Voer de bedrading van de sensor door de doorvoer.
5. Sluit de sensor aan op klem X360 ❹ van het bedieningspaneel volgens het schema.
6. Sluit de elektrische behuizing
7. Zet de functie 79 op waarde I. Het apparaat volgt nu de stand van het systeem.

nl

**2.7.2 Signaal op ingang apparaat**

Als er een contact tot stand komt bij de ingang van het apparaat schakelt dit van de verwarmingsmodus over naar de koelingsmodus.

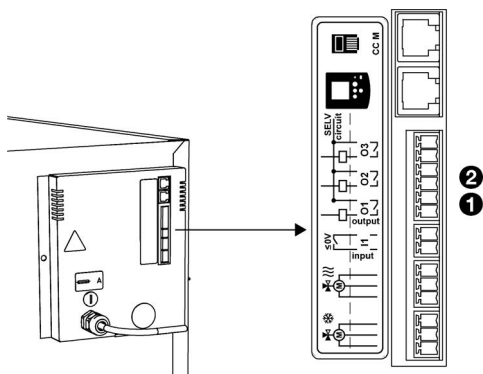
1. Sluit de signaalkabel aan op de ❶ ingang van het toestel.
2. Zet functie 90 (input functie) in het installatiemenu op waarde I (omschakeling inputsignaal verwarming/koeling).



**2.7.3 Signaal op de uitgang van het toestel**

Via de uitgangen van het toestel kunnen een boiler/warmtepomp en een koeler worden bediend. Deze kunnen afzonderlijk worden aangesloten op een uitgang of samen zodat het apparaat bepaalt of het change-oversysteem koelt of verwarmt.

**Afzonderlijke aansluitingen op boiler/warmtepompen en koelers:**



1. Sluit de signaalkabel aan op de boiler/warmtepomp vanaf uitgang O1 ❶.
2. Sluit de signaalkabel aan op de koeler vanaf uitgang O2 ❷.
3. Zet functie 91 (functie uitgang O1) in het installatiemenu op waarde 55 (warmtevraag).
4. Zet functie 91.5 op waarde 0 (GEEN contact).
5. Zet functie 92 (functie uitgang O2) in het installatiemenu op waarde 56 (koudevraag).
6. Zet functie 92.5 op waarde 0 (GEEN contact).

#### **Gezamenlijke aansluitingen op boiler/warmtepompen en koelers:**

1. Sluit de signaalkabel aan op de koeler vanaf het omschakel-systeem op uitgang O1 ❶.
2. Zet functie 91 (functie uitgang O1) in het installatiemenu op waarde 57 (omschakeling uitgaand signaal verwarming/koeling).
3. Zet functie 91.5 op waarde 0 (GEEN contact). Als het apparaat overschakelt van de verwarmingsmodus naar de koelingsmodus gaat er een signaal naar de uitgang.

nl

## 2.8 Condensafvoer aansluiten

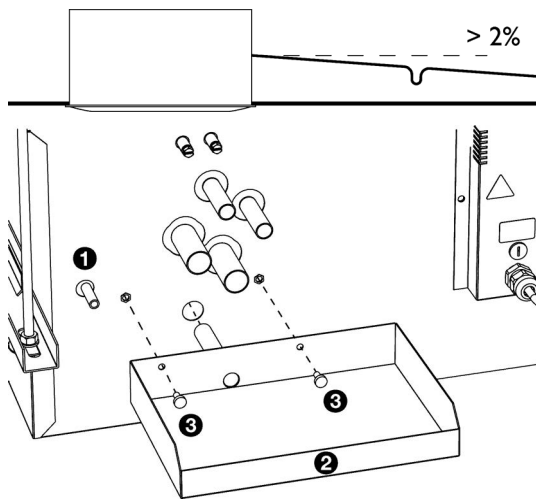
### **Alleen modellen met koeling**

Apparaten met koeling zijn standaard voorzien van een condensafvoerpomp. Het condenswater wordt uit het apparaat afgevoerd door middel van een flexibele slang.



#### Opmerking:

De maximale opvoerhoogte bedraagt 1 meter.



1. Sluit deze aan op een afvoersysteem. Gebruik een water-slot om nare geuren te voorkomen.
2. Sluit de flexibele afvoerslang ❶ aan op het afvoersysteem. Let op de volgende punten:
  - Voor een goede condensafvoer moet de afvoerleiding met afschot worden aangelegd (2%).
  - Voorkom knikken in de afvoerslang.
  - De afvoerslang moet boven het plafond geïsoleerd worden.
3. Als het toestel geleverd wordt met drukonafhankelijke kleppen, monteer dan de externe lekbak ❷ met de meegeleverde schroeven ❸.

## 2.9 Ventilatie-toestel aansluiten

### 2.9.1 Ventilatiekanalen aansluiten (CC<sub>2</sub> V)

De ventilatie-toestellen zijn geschikt voor het elders aanzuigen van lucht en het uitblazen daarvan in de ruimte. Dit kan gefilterde buitenlucht zijn, maar ook voorbehandelde lucht.

Het is mogelijk de luchtkleppen op het toestel te openen en te sluiten.



#### **Waarschuwing:**

De naar het ventilatie-toestel aangevoerde lucht moet gefilterd zijn ❶.



#### **Opmerking:**

Om tocht te voorkomen als het apparaat is uitgeschakeld, adviseert Biddle luchtkleppen ❷ in te bouwen in de ventilatiekanalen.

Bij gebruik van een CC<sub>2</sub>-ventilatie-toestel zijn het filter en de luchtklep ingebouwd.

1. Sluit geïsoleerde kanalen aan op het toestel.

#### **Afmetingen kanaalaansluiting**

MODEL	DOORSNEDE KANAAL	AANTAL	
CC <sub>2</sub> 60	V-H	ø200 mm	2
	V-V	ø280 mm	1
CC <sub>2</sub> 90	V-H	ø200 mm	4
	V-V	ø400 mm	1

2. Sluit de servomotoren van de luchtkleppen aan op het toestel volgens het bedradingschema.

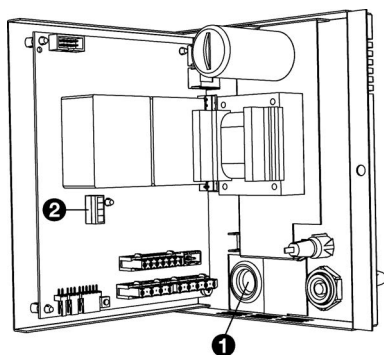
### 2.9.2 Regeling luchtkleppen

Er zijn twee mogelijkheden voor de regeling van de luchtkleppen:

- via de 0-10 VDC-uitgang op het regelpaneel voor aansturing van 0-10 VDC-servomotoren.
- via een signaal op uitgang O3 (24V~1A).

#### 0-10 VDC-uitgang

1. Open de elektrische module.
2. Snijd een kruis in de doorvoer ❶.
3. Voer de bedrading door de doorvoer.
4. Sluit de bedrading aan op klem X340 ❷.
5. Zet functie 85 (0-10 VDC-uitgang) in het installatiemenu op waarde I (ingeschakeld).
6. Zet de functies 86, 87 en 88 op waarde 99. De luchtkleppen gaan altijd volledig open als het toestel in werking is.



#### **Let op:**

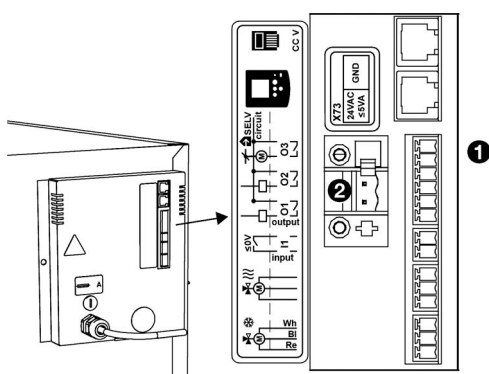
Andere waarden dan 99 zorgen ervoor dat de kleppen niet helemaal open staan. Dit heeft een negatieve invloed op de werking van het apparaat.

#### Signaal op uitgang O3

De functie van uitgang O3 in ventilatietoestellen is om standaard waarde 70 in te stellen. Het contact wordt gemaakt op de uitgang als de ventilatoren aan gaan. Als de uitgangstemperatuur tot onder 6 °C daalt, wordt het contact verbroken en worden de ventilatietoestellen uitgeschakeld.

Dit signaal kan worden gebruikt om geschikte servomotoren rechtstreeks aan te sturen of om een 24 V-relais aan te sturen dat de servomotoren bedient.

1. Sluit de bedrading aan op uitgang O3 ❶.



### 2.9.3 Voeding servomotor

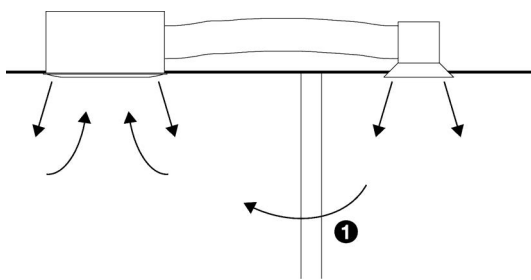
De voeding voor de actuators van de luchtklep kan tot stand worden gebracht via aansluiting X73 ② in de elektronicamodule.



**Let op:**

De maximale belasting is 24V~, maximaal 5 VA.

## 2.10 Extra uitblaaskanalen monteren



De CC<sub>2</sub> wordt geleverd met een voorgeboorde opening in de behuizing. Hierop kan een luchtkanaal met een doorsnede van 160 mm worden gemonteerd waarmee uitgeblazen lucht naar een extra luchtrooster kan worden gevoerd.



**Let op:**

Als de extra uitblaasopening in een andere ruimte uitkomt dan het apparaat, moet gezorgd worden voor een luchtretour ❶, bijvoorbeeld een muur of deur met een rooster of een ingekorte deur.

1. Verwijder de aansluitingen van de voorgeboorde opening ②.
2. Snijd door het isolatiemateriaal.



**Let op:**

Beschadig de warmtewisselaar niet.

3. Druk het zadelstuk ③ over de opening.
4. Monteer het leidingwerk en het uitblaasrooster.



**Let op:**

Let op de volgende punten bij de selectie van leidingmateriaal:

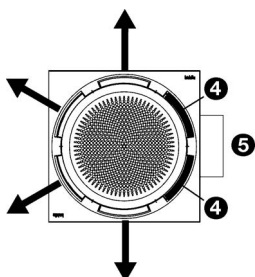
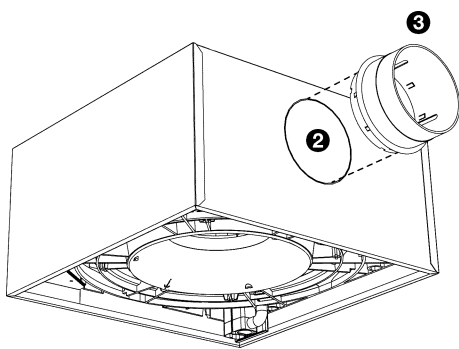
- Gebruik leidingen die geschikt zijn voor continue bedrijfstemperaturen van 80 °C.
- Gebruik voor koelapparaten geïsoleerde leidingen.

5. Monteer de twee meegeleverde afdekplaten ④ op het uitblaasrooster aan de kant van de luchtaansluiting ⑤.



**Let op:**

Montage van de afdekplaten is noodzakelijk voor de goede werking van het apparaat.





## 2.11 De netvoeding aansluiten

### 2.11.1 Bijzonderheden over de netvoeding



**Waarschuwing:**

Schakel het toestel niet in of uit bij de voeding. Gebruik het bedieningspaneel.



**Waarschuwing:**

Het toestel moet geaard zijn.



**Waarschuwing:**

Het toestel moet aangesloten worden volgens de plaatselijk geldende eisen.



**Waarschuwing:**

Elk toestel moet gezekerd zijn volgens onderstaande tabel.

#### Zekeringswaarden

	MAXIMALE ZEKERINGS- WAARDE A
≤ 10 A	16 A

nl



**Opmerking:**

Alleen indien de totale stroomopname van meerdere toestellen kleiner is dan 10A mogen zij gezamenlijk gezekerd worden.

- Zorg ervoor dat er een stopcontact (geaard) op niet meer dan 1,5 m vanaf de linkerkant van het toestel beschikbaar is.

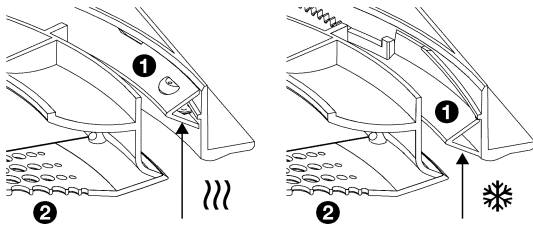


**Opmerking:**

Het stopcontact moet na installatie toegankelijk blijven om het toestel spanningsloos te kunnen maken bij onderhoud en service.

## 2.12 De kap monteren

### Bij toestellen zonder automatische hoekverstelling (type 0):



- Bij verwarmings- en koelingstoestellen bevindt ring 1 zich in een hoge stand (???).
- Bij koelingstoestellen (✱) bevindt ring 1 zich in een lage stand.



**Let op:**

Wijzig de vooraf ingestelde hoek niet.

1. Bij toestellen met automatische hoekverstelling (type I):

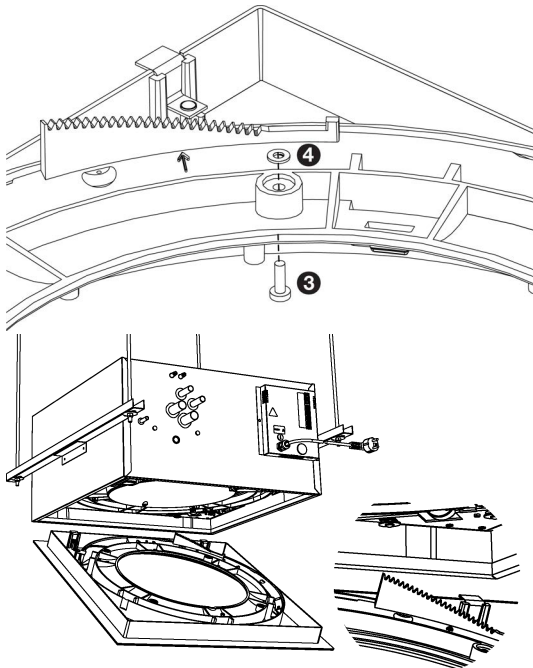
Draai ring 1 naar de middelste stand.

2. Verwijder het luchtaanzuigrooster 2 door het tegen de klok in te draaien (bajonetsluiting).

3. Schroef de meegeleverde schroeven 3 en borgringen 4 in de kap.

4. Plaats de kap op het toestel:

- Haak de kap met de metalen lipjes vast in het toestel;
- Draai de schroeven vast in de aangegeven volgorde.



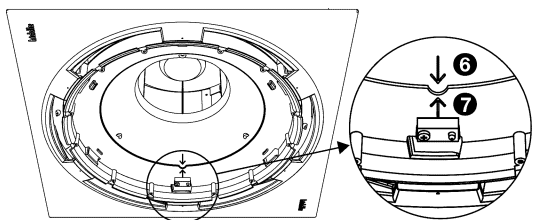
nl



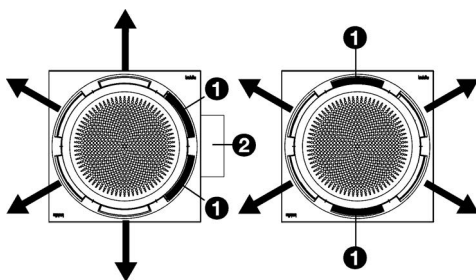
**Let op:**

Zorg ervoor dat nok 6 van het toestel in uitsparing 7 van de kap valt. De kap past maar op één manier op het toestel.

5. Zet het luchtaanzuigrooster weer terug.



## 2.13 Het uitblaasptraan instellen

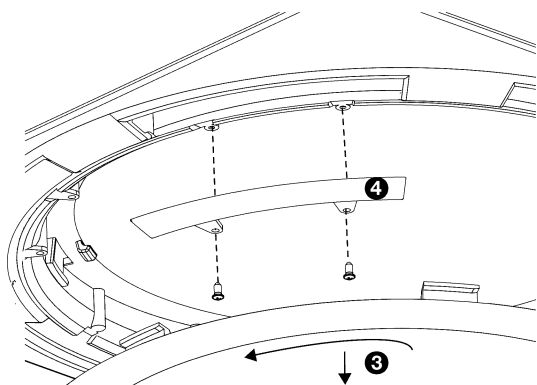


De uitblaasptraan kan met behulp van de geleverde afdekplaten worden aangepast aan de ruimte. 1.



**Let op:**

Als gebruik gemaakt wordt van de luchtaansluiting voor een naastgelegen ruimte, moeten de twee afdekplaten worden gemonteerd in de twee gaten aan de kant van deze aansluiting 2.

**Let op:**

Monteer per toestel niet meer dan twee afdekplaten.

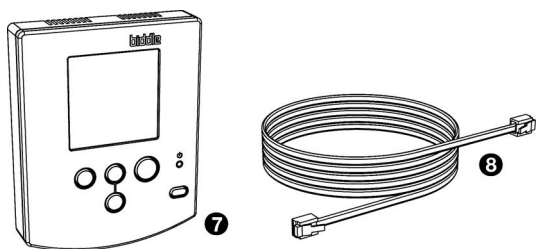
1. Verwijder het luchtaanzuigrooster ③ door het tegen de klok in te draaien (bajonetsluiting).
2. Plaats de afdekplaat ④ in de gewenste opening en zet deze vast met de meegeleverde schroeven.
3. Zet het luchtaanzuigrooster weer terug.

## 2.14 Het bedieningspaneel installeren

### 2.14.1 Bijzonderheden over het bedieningspaneel

#### Plaatsing

- U kunt het bedieningspaneel bevestigen aan de muur of op een standaard elektriciteitsdoos.



#### Bekabeling

**Opmerking:**

Neem het volgende in acht, anders kunnen er storingen optreden:

- De besturingskabel tussen het bedieningspaneel en het aangesloten toestel mag niet meer dan 50 m bedragen.
- Houd de besturingskabels verwijderd van elektromagnetische velden en storingsbronnen, bijvoorbeeld hoogspanningskabels en TL-starters.

**Opmerking:**

Gebruik uitsluitend besturingskabels van Biddle. Een standaard modulaire telefoonkabel is NIET geschikt.

#### Meerdere toestellen met één bedieningspaneel

- Op één bedieningspaneel kunnen maximaal 10 toestellen aangesloten worden.
- De volgende combinaties van toestellen zijn mogelijk:



**Opmerking:**

De toestelcode is aangegeven op het typeplaatje.

- De totale lengte van de besturingskabels tussen het eerste en het laatste toestel mag niet meer zijn dan 100 m . Wanneer de afstand te groot wordt, moet een extra bedieningspaneel worden aangesloten.

**2.14.2 Het bedieningspaneel bevestigen en aansluiten**

1. Leg de besturingskabel aan.
2. **Als ingang voor externe besturing op het bedieningspaneel wordt gebruikt:**  
Leg de hiervoor benodigde kabel aan. De aderdoorsnede van de kabel mag niet groter zijn dan 0,75 mm<sup>2</sup>.
3. Open het bedieningspaneel ❶.
4. Voer de besturingskabel en (indien toegepast) de kabel voor de externe regeling door de achterschaal.
5. Schroef de achterschaal op de elektriciteitsdoos of tegen de muur.
6. Voer de besturingskabel door de trekontlasting ❷.



**Let op:**

De kabel moet circa 9 cm uit de trekontlasting steken.

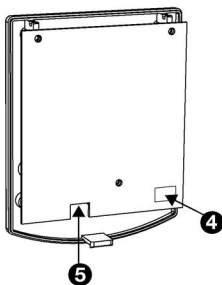
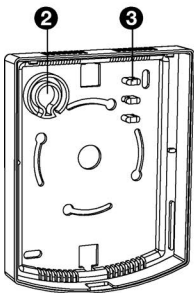
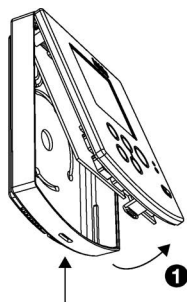
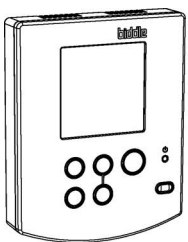
7. Voer (indien toegepast) de kabel voor de externe regeling door trekontlasting ❸.

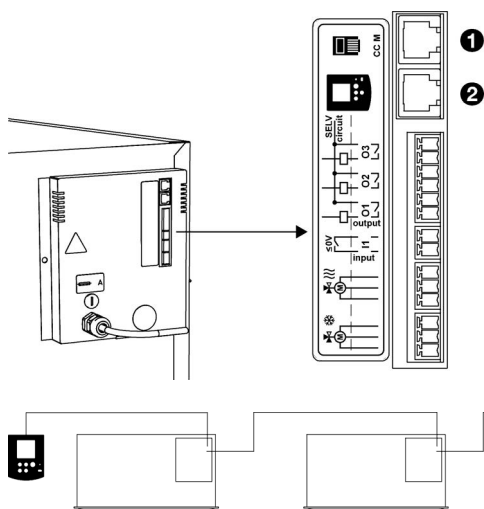


**Let op:**

De kabel moet circa 9 cm uit de trekontlasting steken.

8. Sluit de besturingskabel aan op het besturingspaneel (connector ❹)
9. Sluit (indien toegepast) de kabel voor de externe regeling aan op de print (connector ❺)





### 2.14.3 De regelaar aansluiten op het toestel

De aansluitingen voor de bediening ❶ en ❷ bevinden zich op de connectorplaat aan de voorkant van het toestel. Beide aansluitingen kunnen hiervoor worden gebruikt.

1. Sluit de besturingskabel aan op de vrije aansluiting ❶ of ❷.

#### Meerdere apparaten met één bedieningspaneel

1. Verwijder bij het eerste toestel de afdekplaat van ❶.
2. Verbind de toestellen met elkaar: sluit de besturingskabels aan op ❶ en ❷.

# 3 Instellingen

## 3.1 Instellingen

In het menu Instellingen kunt u instellingen opgeven die het dagelijkse gebruik van het toestel beïnvloeden.

## 3.2 Werkingsniveaus

Het bedieningspaneel heeft vier menuniveaus:

1. Het *gebruikersniveau* is het niveau waarin het bedieningspaneel normaal werkt. Dit omvat de functies die noodzakelijk zijn voor dagelijks gebruik.
2. In het *tijdschakelmenu* kunt u de schakelklok instellen.
3. In het *installatiemenu* kunt u instellingen van het apparaat invoeren om dit aan te passen aan de ruimte en de installatie. Gewoonlijk gebruikt u dit niveau alleen voor installatie, onderhoud en service.
4. In het *servicemenu* kunt u de instellingen van het apparaat bekijken en wijzigen.

Het installatiemenu wordt in dit hoofdstuk behandeld. De toegang tot het installatiemenu en het tijdschakelmenu kan worden beperkt door middel van een schakelaar op het bedieningspaneel.

### 3.2.1 Meerdere apparaten met één bedieningspaneel

Als er meerdere toestellen op het bedieningspaneel zijn aangesloten, zijn de instellingen algemeen: ze gelden voor alle verbonden toestellen.



## 3.3 Tijdens de installatie te wijzigen instellingen

De instellingen in het installatiemenu zijn optioneel. In de meeste gevallen zullen de standaardinstellingen voldoen.

Bij gebruik van de ingangen en uitgangen van het toestel moeten de functies 90, 91, 92 en 93 altijd worden ingesteld bij installatie.

### 3.3.1 Instellingen installatiemenu

#### Ga vanaf de homepage naar het installatiemenu

- Houd de - en de -toets tegelijkertijd vijf seconden ingedrukt.

De tekst **PROGRAM** verschijnt in het display. U bevindt zich nu in het installatiemenu.









In de tabel met instellingen worden de functies van het installatiemenu weergegeven. De grote cijfers op de display geven het nummer van de functie aan, de kleine cijfers de waarde.



#### Opmerking:



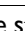
Afhankelijk van het type toestel worden sommige functies wel of niet getoond.

#### Werking van het installatiemenu.

- Druk op de -toets om naar de volgende functie te gaan.
- Druk op de -toets om naar de vorige functie te gaan.
- Druk op  of  om de waarde van de functie te veranderen.
- Druk tegelijkertijd op  en  om de instelling weer op de standaardwaarde te zetten.
- Druk 3 seconden op de -toets om terug te gaan naar het gebruikersmenu en de wijzigingen op te slaan.
- Druk op de -toets om terug te keren naar het gebruikersmenu *zonder* wijzigingen op te slaan.

Als u twee minuten lang geen toetsen indrukt, keert het bedieningspaneel automatisch terug naar het gebruikersmenu *zonder* de wijzigingen op te slaan.

#### **Functies in het installatiemenu.**

NR.	FUNCTIE	MOGELIJKHEDEN
50	Instellingen resetten Alle instellingen in het installatie- en tijdschakelingsmenu kunnen worden teruggezet naar de standaardwaarden.	 = alle functies staan op standaardwaarde -- = er zijn functies met andere waarden Reset: • druk tegelijkertijd op  en  .
51	Levensduur filter	In te stellen tussen 1 en 51 weken (26).
52	Storingscode FI negeren	0 = storingscode weergegeven (standaardwaarde) 1 = storings-code negeren

NR.	FUNCTIE	MOGELIJKHEDEN
55	Temperatuurmeting door correctie bedieningspaneel Gebruik deze functie indien de weergegeven ruimtetemperatuur afwijkt van de werkelijke temperatuur.	In te stellen tussen -3 en +3 °C (0 °C)
56	Nachttemperatuur	In te stellen tussen 5 en 30 °C (15 °C)
57	Minimale uitblaastemperatuur verwarming	In te stellen tussen 12 en 55 °C (22 °C)
58	Minimale uitblaastemperatuur koeling	In te stellen tussen 0 en 30 °C (CC <sub>2</sub> V: 12 °C; CC <sub>2</sub> R: 5 °C)
59	Dode zone voor omschakeling tussen verwarmen en koelen (CC <sub>2</sub> S en M) Deze wordt ook gebruikt voor uitschakeling van de ventilator in de <i>auto</i> -stand (CC <sub>2</sub> M)	In te stellen tussen 1 en 5 °C (1,5 °C)
61	Dode zone rond ingestelde temperatuur tijdens verwarming (CC <sub>2</sub> S)	In te stellen tussen 0,5 en 4 °C (0,8 °C)
62	Dode zone rond ingestelde temperatuur tijdens koeling	In te stellen tussen 0,5 en 1,0 °C (0,8 °C)
64	Temperatuurregeling PID-factoren	<i>Verander deze instellingen niet, behalve wanneer Biddle daartoe opdracht geeft.</i>
64.0		
64.5		
70	CC <sub>2</sub> M: Stand 2 naar stand 3 tijdens verwarming CC <sub>2</sub> S: Fase 1 naar fase 2 tijdens verwarming	I-5, uit (1,5) Dit is het verschil tussen de ingestelde temperatuur en de kamertemperatuur waarbij het toestel in de <i>auto</i> -stand overschakelt naar een andere snelheid. Om van stand 2 naar stand 3 te gaan, moet de waarde van stand 1 naar stand 2 [onbegrijpelijke zin] Bij de CC <sub>2</sub> M worden de standen 1 en 2 automatisch geregeld.
70.5	CC <sub>2</sub> S: Stand 2 naar stand 3 tijdens verwarming	
71	CC <sub>2</sub> M: Stand 2 naar stand 3 in koelmodus CC <sub>2</sub> S: Stand 1 naar 2 in koelmodus	
71.5	CC <sub>2</sub> S: Stand 2 naar stand 3 in koelmodus	
72	Tijdgestuurde opwarmsnelheid	0 = uit
73	Tijdgestuurde oplopende koeling	1 = aan (standaard) Als de ingestelde temperatuur niet binnen een bepaalde tijd bereikt wordt, gaat de ventilator een stand hoger draaien. Als na een bepaalde tijd de temperatuur nog niet bereikt is, schakelt de ventilator weer in in een lagere stand. Dit werkt alleen als de ventilator op <i>auto</i> staat bij de CC <sub>2</sub> S.
74	Minimale werkingsduur in een ventilatorfase	I-5 minuten, Uit (Uit)
76	Keuze uit ruimtetemperatuurregeling of vaste uitblaastemperatuur (CC <sub>2</sub> V) Gebruik de vaste uitblaastemperatuur alleen bij ventilatietoestellen.	0 = ruimtetemperatuurregeling 1 = vaste uitblaastemperatuur Bij een vaste uitblaastemperatuur is de ruimtetemperatuurregeling uitgeschakeld. Als u op $\oplus$ en $\ominus$ drukt, verschijnt het $\downarrow$ -teken in het display.



NR.	FUNCTIE	MOGELIJKHEDEN
77	Vaste uitblaastemperatuur (alleen als 76=1)	12-55 °C (20 °C)
78	Nachtkoeling (alleen CC <sub>2</sub> -V)	0 = geen nachtkoeling 1 = nachtkoeling Met nachtkoeling koelt het apparaat tot de ingestelde dagtemperatuur met vrije koeling. Dit gebeurt alleen als de buitentemperatuur 2 °C lager is dan de dagtemperatuur.
78.5	Starttijd nachtkoeling (alleen CC <sub>2</sub> -V)	Starttijd in hele uren In te stellen tussen 0 en 23 uur (3 uur)
79	Change-oversensor keuze (CC <sub>2</sub> C met change-oversysteem)	0 = ruimtetemperatuursensor 1 = watertemperatuursensor
80	Apparaat wordt bestuurd door een CO <sub>2</sub> -sensor op een 0-10 VDC-ingang	0 = geen regeling door CO <sub>2</sub> -sensor 1 = regeling door CO <sub>2</sub> -sensor
81	• Ingang spanning stand 1	0-99 (30) in tienden volt
82	• Ingang spanning stand 2	0-99 (40)
83	• Ingang spanning stand 3	0-99 (50)
85	0-10 VDC uitgang Deze uitgang kan bijvoorbeeld worden gebruikt voor aansturing van een uitblaasventilator of een luchtklep.	0 = niet ingeschakeld 1 = ingeschakeld
86	• Uitgangsspanning in ventilatiestand 1	0-99, op (40) in tienden volt
87	• Uitgangsspanning in ventilatiestand 2	0-99 (60)
88	• Uitgangsspanning in ventilatiestand 3	0-99 (80)
90.x	Functie-ingang voor externe bedieningen	Zie de tabel in het gedeelte 'Externe bedieningen' voor ingangsfuncties
91.x	Functie uitgang O1	voor uitgangsfuncties
92.x	Functie uitgang O2	0 = Maak contact (NO) 1 = Verbreek contact (NC)
93.x	Functie uitgang O3	Ingangs- en uitgangsfuncties werken op alle verbonden toestellen.
96.0	Minimumtemperatuur verwarming moet worden ingesteld	10-30 °C (15 °C)
96.5	Maximaal instelbare verwarmingstemperatuur	10-30 °C (30 °C)
97.0	Minimaal instelbare koelingstemperatuur	10-40 °C (15 °C)
97.5	Maximaal instelbare koelingstemperatuur	10-40 °C (40 °C)
98.0	Minimale ventilatorsnelheid ventilatietoestellen	0-3 (0)
98.5	Maximale ventilatorsnelheid ventilatietoestellen	1-3 (3)
99	Apparaatcode instellen	Wijzig de waarde 0 naar 1 voor het instellen van de apparaatcode. -- = functie niet mogelijk

### 3.3.2 Toegang tot de menu's blokkeren

De toegang tot het installatiemenu en het tijdschakelmenu kan worden beperkt door middel van een schakelaar op het bedieningspaneel.

1. Open het bedieningspaneel.
2. Zet de schakelaar in de stand "Vergrendelen".
3. Vervang het bedieningspaneel.

## 3.4 Externe bediening

### 3.4.1 Externe invoersignalen


Functie 90 in het installatiemenu stelt u in staat te kiezen welke functie naar de ingang van het apparaat gaat. De tabel hieronder toont de opties voor de ingang.

#### Meerdere apparaten met één bedieningspaneel

Een signaal op een apparaat heeft hetzelfde gevolg voor alle met het bedieningspaneel verbonden apparaten.

#### Ingangsfuncties

Nr.	INGANGSSIGNAAL	OMSCHRIJVING
0	Geen functie	
1	Change-over ingangssignaal verwarming/koeling	Een signaal op de ingang schakelt het apparaat over van de verwarmingsmodus naar de koelingsmodus.
2	Het toestel wordt gestart door een buisthermostaat	De ventilator gaat pas aan als het toestel is voorzien van warm water. Dit voorkomt tocht door uitgeblazen koude lucht.
3	Apparaat altijd aan	Het apparaat blijft ten minste op ventilatorsnelheid 1 draaien, zelfs als het bedieningspaneel op de nachtstand/stand-by staat.
4	Ventilatietoestel aan of een stand hoger	Het ventilatietoestel wordt ingeschakeld of als het al aan stond, wordt het op een hogere ventilatorsnelheid gezet.
5	Ventilatietoestel uit	Het ventilatietoestel wordt uitgeschakeld.
6	Apparaat altijd aan	Het apparaat blijft ten minste op ventilatorsnelheid 2 draaien, zelfs als het bedieningspaneel op de nachtstand/stand-by staat.
7	Apparaat altijd aan	Het apparaat blijft ten minste op ventilatorsnelheid 3 draaien, zelfs als het bedieningspaneel op de nachtstand/stand-by staat.

NR.	INGANGSSIGNAAL	OMSCHRIJVING
10	Zomerstand (CC <sub>2</sub> H)	Door een contact via deze ingang te maken, wordt de temperatuurregeling van het apparaat uitgeschakeld. De ⊕- en ⊖-knoppen hebben geen functie meer. Als erop gedrukt wordt, verschijnt er -- op het scherm. De ventilatorstand kan nog steeds worden geregeld. Deze kan worden gebruikt voor koeling in de zomer door middel van extra circulatie. Op het display verschijnt  .>
11	Extern in- en uitschakelen	Het toestel wordt in- en uitgeschakeld door het ontstaan of verbreken van een contact op de ingang.

### 3.4.2 Externe uitgangssignalen

Met de functies 91, 92 en 93 kunt u kiezen welke functies de uitgangen op het apparaat moeten hebben. De tabel hieronder toont de opties voor de uitgangen.





De functies van de uitgangen zijn individueel instelbaar.

#### Meerdere apparaten met één bedieningspaneel

De uitgangssignalen zijn altijd hetzelfde voor alle op het bedieningspaneel aangesloten apparaten.

#### Functies van de uitgangen

NR.	UITGANGSSIGNAAL	OMSCHRIJVING
0	geen functie	
51	einde levensduur filter	Als de levensduur van het filter verstreken is, (zie ook instelling 51), komt dit contact tot stand
52	gevaar van bevriezing	Als de temperatuur in de ruimte zakt tot 5 °C komt dit contact tot stand
53	algemene storing	In geval van een storing in het product komt dit contact tot stand
54	gevaar van bevriezing of algemene storing	Combinatie van 52 en 53.
55	warmtevraag	Te gebruiken om een centrale-verwarminginstallatie in te laten schakelen door het toestel.
56	koelingsvraag	Te gebruiken om een koelingsinstallatie in te laten schakelen door het toestel.
57	omschakeling uitgangssignaal verwarming/koeling	Te gebruiken om het change-oversysteem te laten schakelen tussen verwarming en koeling. Normaal gesloten tijdens het koelen.

NR.	UITGANGSSIGNAAL	OMSCHRIJVING
58	<p>Met alleen recirculatie- of alleen ventilatie-toestellen en ingeschakeld apparaat() komt dit contact tot stand. als het systeem op recirculatie staat () is dit contact verbroken.</p>	
59	Apparaat aan-/uitgezet	Als het systeem ingeschakeld wordt (  ) komt dit contact tot stand. Als het apparaat is uitgeschakeld (  ) of in de wachtstand staat, is dit contact verbroken.
62	ventilatietoestel op snelheid 2	Het ventilatietoestel geeft de ventilator actief opdracht om naar stand 2 te gaan. Opmerking: Dit is geen echte controle van de rotatie van de ventilator.
63	ventilatie toestel op snelheid 3	Het ventilatietoestel werkt op stand 3. Opmerking: Dit is geen echte controle van de rotatie van de ventilator.
70	Alleen voor CC <sub>2</sub> V:De ventilator werkt.	Als de uitgangstemperatuur tot onder 6 °C zakt, wordt het contact verbroken en wordt de ventilator uitgeschakeld. Wanneer een of meer ventilatietoestellen zijn verbonden, staat uitgang O3 permanent op functie 70. Deze functie werkt per toestel (lokaal).

# 4 Gebruik

Dit hoofdstuk beschrijft de functies die nodig zijn voor het dagelijkse gebruik van de toestellen SI, S0, M1, M0 CC<sub>2</sub>. Als u een CC<sub>2</sub>-basistoestel heeft, volg dan de aanwijzingen van de installateur omdat daarvoor andere bedieningsopties beschikbaar zijn.

Alle functies worden aangestuurd met het bedieningspaneel. Hiermee kunt u:

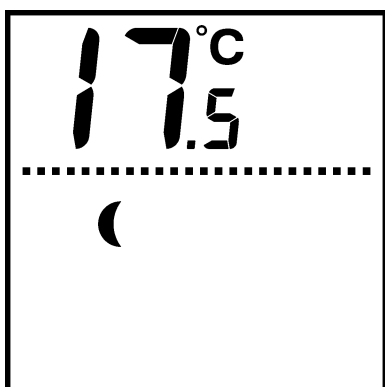
- het toestel in- en uitschakelen;
- de temperatuur in de ruimte regelen;
- de snelheid van de ventilator bepalen.

## 4.1 Meerdere apparaten met één bedieningspaneel

Als er meerdere toestellen op het bedieningspaneel zijn aangesloten, zijn de instellingen op het paneel voor alle toestellen gelijk. Uitzondering hierop is de combinatie van recirculatietoestellen en ventilatietoestellen - de ventilatie kan afzonderlijk worden geregeld.

nl

## 4.2 Het toestel in- en uitschakelen

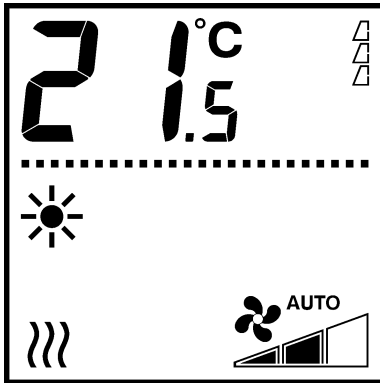


U kunt het toestel handmatig aan- en uit zetten. Het toestel kan ook worden bediend met externe bediening.

- Druk kort op de (☾)-toets om het toestel in ☺ of uit (☾) te schakelen.

Als het toestel is uitgeschakeld, brandt de led op het bedieningspaneel. Als de temperatuur in de ruimte daalt tot onder de ingestelde nachttemperatuur (standaard 15 °C), treedt het toestel in werking totdat de nachttemperatuur is bereikt.

### 4.3 Ventilatorsnelheid regelen

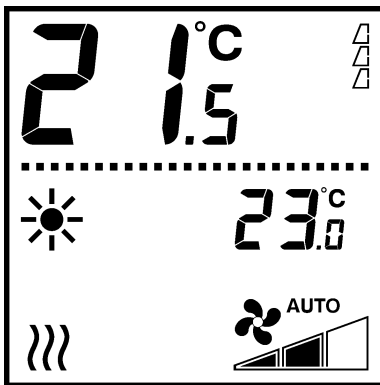


Druk op de  $\odot$  -toets om de ventilatorsnelheid te selecteren:

- Laag
- Middelhoog
- Hoog
- *auto*

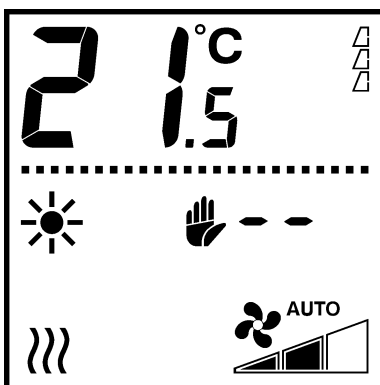
In de *auto*-stand wordt de ventilatorsnelheid automatisch bepaald door de regelingen van de Comfort Circle<sub>2</sub>.

### 4.4 Temperatuurregeling



Druk op  $\oplus$  of  $\ominus$  om de gewenste ruimtetemperatuur in te stellen.

Het apparaat zal proberen de gewenste temperatuur te bereiken. Bij toestellen met standaardbediening (S0 en S1) schakelt de ventilator uit zodra de gewenste temperatuur is bereikt. Bij toestellen met een modulerende regeling (M0 en M1) blijft de ventilator op lage snelheid draaien, waarbij de uitblaastemperatuur wordt verlaagd of deze schakelt uit, afhankelijk van de instellingen.

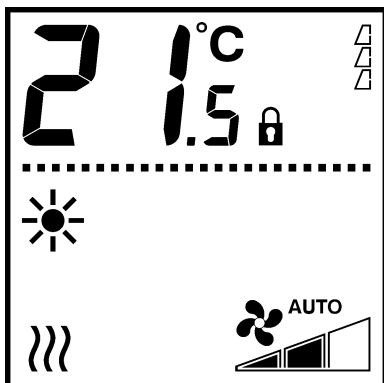


Wanneer het -pictogram in het display verschijnt als u op  $\oplus$  of  $\ominus$  drukt, kunt u de ruimtetemperatuur niet instellen. Het toestel is ingesteld op een vaste uitblaastemperatuur.

De grote cijfers geven de huidige ruimtetemperatuur aan.

De kleine cijfers geven de ingestelde (gewenste) ruimtetemperatuur aan.

## 4.5 De toetsen blokkeren

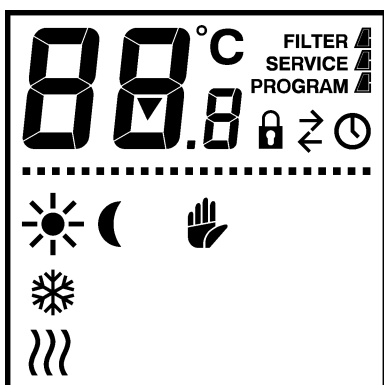


Het is mogelijk de toetsen op het bedieningspaneel te blokkeren om ongewenst gebruik te voorkomen.

Druk tegelijkertijd op  $\oplus$ ,  $\ominus$  en  $\text{program}$  om de toetsen te blokkeren of te deblokkeren.

Als de toetsen geblokkeerd zijn, verschijnt het  $\text{lock}$ -teken in het display en heeft het indrukken van toetsen geen effect op de werking van het toestel.

## 4.6 Aanduidingen in het display



### 4.6.1 Indicatie vuil filter

Het aantal 'volle' driehoekjes geeft aan hoe lang het filter in gebruik is: hoe meer driehoekjes, hoe langer dit is en hoe sneller het moet worden vervangen.

Als de tekst **FILTER** verschijnt, is de levensduur van het filter verstreken en moet het worden gereinigd of vervangen.

nl

### 4.6.2 Verwarmen of koelen

Het  $\text{sun}$ -pictogram geeft aan dat het apparaat in werking is in de stand alleen verwarmen.

Het  $\text{snowflake}$ -pictogram geeft aan dat het apparaat in werking is in de stand alleen koelen.

### 4.6.3 Externe regelingen

Het  $\text{clock}$ -teken in het display geeft aan dat het toestel in- of uitgeschakeld wordt door een schakelklok in of op het bedieningspaneel. Tijdens deze periode werkt de  $\text{clock}$ -toets niet.

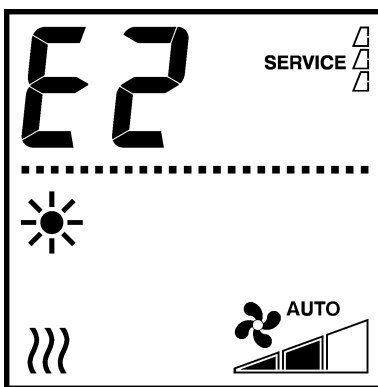
Het  $\rightarrow$ -teken geeft aan dat op een aangesloten apparaat het ingangssignaal van een externe bediening in werking is.

De werking van het toestel hangt af van de instellingen van de externe bediening. Het is mogelijk dat bepaalde functies niet of slechts beperkt werken.

Als de instellingen wijzigen door de externe bediening, wordt dit op het display weergegeven.

#### 4.6.4 Storingen

Als zich een storing voordoet, licht de SERVICE-melding op en toont het scherm een foutcode.



#### Waarschuwing:

**Sommige storingen kunnen schade of gevaar voor personen opleveren als ze worden genegeerd. Als er SERVICE in het display staat, ga dan naar het gedeelte Problemen verhelpen en waarschuw zo nodig de installateur of neem contact op met Biddle.**



#### Opmerking:

De storingscode verdwijnt zodra u een toets indrukt. De SERVICE blijft echter staan zolang de storing niet is opgelost.

Als er een storingscode wordt weergegeven zonder vermelding van SERVICE, is het probleem vanzelf opgelost. U hoeft alleen actie te ondernemen als de storing vaker optreedt.



# 5 Timer

Het toestel is standaard voorzien van een weerschakelklok. Hiermee kunt u het toestel gebruiken op bepaalde tijden en dagen van de week. De schakelmomenten zijn per half uur instelbaar.



Opmerking:

Als u het in- en uitschakelen nauwkeurig wilt regelen, kunt u een externe tijdschakelklok gebruiken die afzonderlijk moet worden aangesloten op het bedieningspaneel.



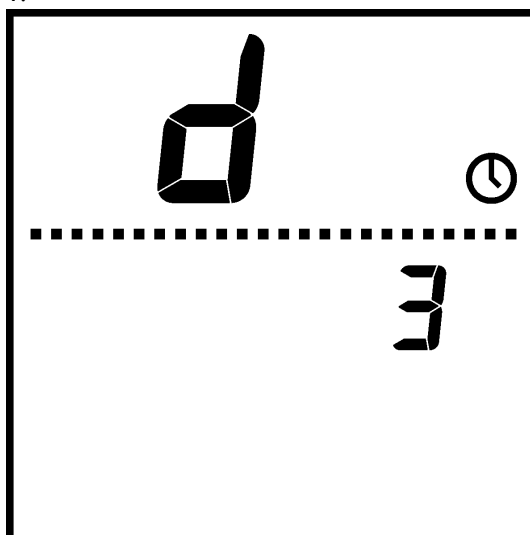
Opmerking:



Het bedieningspaneel is voorzien van een batterij om ervoor te zorgen dat de klok blijft lopen in geval van stroomuitval. Deze batterij heeft een levensduur van ten minste 10 jaar. Daarna moeten na een stroomuitval de dag en tijd gereset worden.




nl




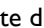
## 5.1 Stel de huidige tijd in

1.



Druk kort op de -toets. In het display verschijnen **d** en het -teken.

2. Stel de dag in met  en  en eindig met de -toets (maandag = **d1** ... Zondag = **d7**).

3. Stel het uur  $H$  in met  $\oplus$  en  $\ominus$ , sla op met de -toets
4. Stel de minuten  $m$  in met  $\oplus$  en  $\ominus$ , sla op met de -toets
5. Stel de dag en tijd in door de -toets vijf seconden ingedrukt te houden. Het display keert weer terug naar de normale stand. U kunt het menu ook sluiten zonder de instellingen vast te leggen door kort op  te drukken.

## 5.2 Schakelklok instellen

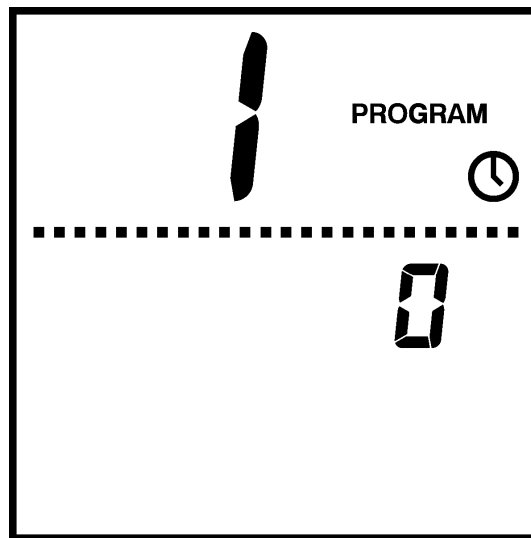
1. Druk drie seconden op de -toets.



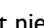
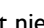
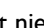

### Opmerking:

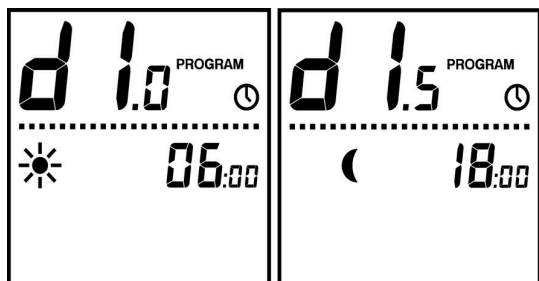
De toegang tot het tijdschakelmenu kan worden beperkt door middel van een schakelaar op het bedieningspaneel.

2.



Op het display verschijnt nu een grote  $!$ . Gebruik de  $\oplus$ - en  $\ominus$ -toetsen voor het selecteren van:

- 0 = Het apparaat kan nog steeds onafhankelijk van de schakelklok worden in- en uitgeschakeld met de -toets
  - 1 = Het toestel kan alleen worden in- en uitgeschakeld door de schakelklok. De -toets werkt niet meer. Bij deze keuze verschijnt het -teken in het display.
3. Druk op de -toets om naar de volgende functie te gaan. Op het display verschijnt nu een grote  $2$ .
  4. Gebruik de  $\oplus$ - en  $\ominus$ -toetsen voor het selecteren van:



- 0 = gebruik niet de interne schakelklok in het bedieningspaneel of gebruik een externe schakelklok;
  - 1 = gebruik de schakelklok in het bedieningspaneel.
5. Druk op de -toets om naar de volgende functie te gaan. Op het display verschijnt nu d1.0 samen met het -pictogram. Dit is de starttijd op maandag.
  6. Stel de gewenste starttijd in met de - en -toetsen.
  7. Druk op de -toets om naar de volgende functie te gaan. Op het display ziet u nu d1.5 samen met het -teken. Dit is de stoptijd op maandag.
- Als de start- en stoptijd gelijk zijn, gaat het toestel niet aan.
8. Stel de gewenste stoptijd in met de - en -toetsen.
  9. Herhaal de stappen 5-8 voor de overige dagen (d2 tot en met d7).
  10. De instellingen worden opgeslagen door de -toets drie seconden ingedrukt te houden. U kunt het menu ook sluiten zonder de instellingen vast te leggen door kort op te drukken.



**Opmerking:**

Als na het instellen van de tijdschakelklok het -teken knippert in het display, moet u de huidige tijd nog instellen.

# 6 Onderhoud

## 6.1 Het toestel reinigen

De buitenkant van het toestel kunt u schoonmaken met een licht vochtige doek en een huishoudschoonmaakmiddel. Gebruik geen oplosmiddelen.



**Waarschuwing:**

Zorg ervoor dat er geen water in het toestel loopt.



**Waarschuwing:**

De elektronikamodule mag niet met een vochtige doek worden gereinigd.

## 6.2 Inleiding

Het filter moet regelmatig worden gereinigd. Een vuil filter kan inefficiënte verwarming en een hoog geluidsniveau veroorzaken. Het hangt van de omgeving af hoe lang het duurt voordat het filter moet worden gereinigd.

Het toestel is zodanig ontworpen dat het filter in het toestel kan blijven zitten tijdens het reinigen. Indien gewenst kan het filter ook uit het toestel worden verwijderd voor reiniging of vervanging.

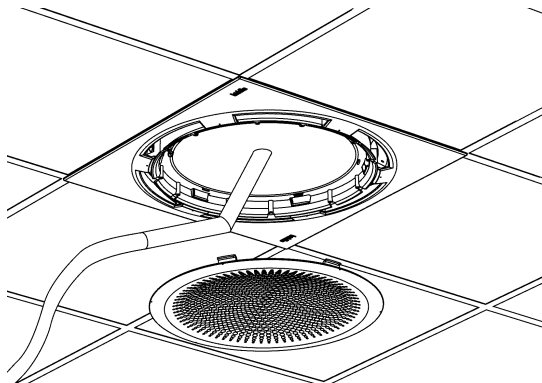


**Waarschuwing:**

Een beschadigd filter moet meteen worden vervangen.

### 6.2.1 Levensduur filter bijhouden

Op het bedieningspaneel is de gebruiksduur van het filter te volgen. U kunt de werkingsduur (de gebruiksduur waarna het filter vuil wordt geacht) instellen in het installatiemenu.



### 6.2.2 Filter reinigen

1. Schakel het toestel uit met het bediening.
2. Verwijder het luchtaanzuigrooster.
3. Reinig het filter met een stofzuiger.
4. Zet het luchtaanzuigrooster weer terug.
5. Schakel het toestel in.
6. Reset de werkingsduur van het filter door tegelijkertijd + en - in te drukken.

### 6.2.3 Filter verwijderen en vervangen



#### Gevaar:

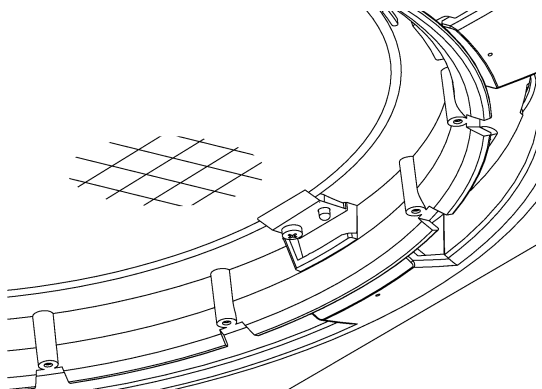
De handeling mag alleen worden uitgevoerd door gekwalificeerd personeel.



#### Waarschuwing:

Vervang het filter als het beschadigd is.

1. Schakel het toestel uit.
2. Verbreek de voeding (neem de stekker uit het stopcontact of zet de werkschakelaar om).
3. Verwijder het luchtaanzuigrooster.
4. Draai schroef ❶ los, maar haal deze niet uit het toestel.
5. Draai de vergrendelplaat ❷ weg.
6. Neem het filter ❸ uit.
7. Reinig of vervang het filter.
8. Vervang het filter.
9. Zet de vergrendelplaat weer terug op het filter.
10. Draai de schroef ❶ vast.
11. Zet het luchtaanzuigrooster weer terug.
12. Schakel de stroomtoevoer weer in.
13. Reset de werkingsduur van het filter door tegelijkertijd ⊕ en ⊖ in te drukken.



**Gevaar:**

Het toestel mag om veiligheidsredenen niet gebruikt worden zonder filter.

## 6.3 Periodiek onderhoud

Biddle raadt aan de volgende inspecties en onderhoudswerkzaamheden jaarlijks te laten uitvoeren door een installateur of andere technisch deskundige.

- Controleer of de warmtewisselaar schoon is. Neergeslagen stof kan een onaangename geur veroorzaken.
- Verwijder stof voorzichtig met een stofzuiger.

**Let op:**

De lamellen van de warmtewisselaar zijn kwetsbaar.

**Waarschuwing:**

De lamellen van de warmtewisselaar zijn scherp.

- Controleer de werking van de ventilatoren.
- Reinig de lekbak in het toestel.

# 7 Storingen

## 7.1 Veiligheidsvoorschriften



### Gevaar:

Handelingen aan het inwendige van het toestel mogen alleen uitgevoerd worden door hiervoor technisch gekwalificeerd personeel.



### Waarschuwing:

Vóór u begint: lees de veiligheidsvoorschriften.

## 7.2 Eenvoudige problemen verhelpen



### Gevaar:

De handelingen in de tabel hieronder mogen alleen worden uitgevoerd door competente medewerkers.

#### *Storingen achterhalen door de installateur*

PROBLEEM	WAARSCHIJNLIJKE OORZAAK	WAT TE DOEN
De bediening geeft een E- of F-code aan.	Er is een fout opgetreden in het toestel.	Druk op een willekeurige toets van de bediening. 1. Als de code verdwijnt, is de storing niet meer actueel en hoeft er geen directe actie te worden ondernomen. 2. Raadpleeg tabel 7-3 voor het oplossen van de storing als de code niet verdwijnt of regelmatig verschijnt.
De bediening werkt normaal, maar het toestel reageert niet.	De ventilator krijgt geen spanning of is defect.	1. Controleer de zekering op de elektronicamodule. 2. Controleer de bedrading tussen de print en de ventilatoren.

PROBLEEM	WAARSCHIJNLIJKE OORZAAK	WAT TE DOEN
Het toestel werkt niet, het display is leeg, en de led brandt niet.	Het toestel krijgt geen spanning.	Controleer de aansluitingen van de voeding, de bedrading en de zekering van de elektronicamodule.
	De verbinding tussen het toestel en de bedieningseenheid is niet correct.	Controleer de besturingskabel.
	De printplaat werkt niet.	Controleer de netvoeding, 1. Vervang de printplaat.
	De bediening is defect.	Controleer de bediening door deze op een ander toestel aan te sluiten. 1. Vervang de bediening als deze niet werkt.
De ventilator werkt niet.	De ventilator krijgt geen spanning of is defect.	1. Controleer de zekering op de elektronicamodule. 2. Controleer de bedrading tussen de print en de ventilator. 3. Vervang de ventilator.
De ventilator werkt niet op een bepaalde snelheid.	De aansluiting voor deze snelheid is niet goed.	Controleer de bedrading tussen de transformator en de printplaat. 1. Vervang de transformator.
Niet alle aangesloten toestellen werken.	De bediening heeft geen communicatie met een of meer aangesloten toestellen.	Controleer of alle aangesloten toestellen zijn voorzien van netvoeding. 1. Controleer de besturingskabels. 2. Controleer de zekeringen in alle aangesloten toestellen.

## 7.3 Storingmeldingen op het bedieningspaneel

### 7.3.1 Storingen uitlezen

#### Actuele storingen

Actuele storingen worden in het Home-scherm getoond. Als er een storing vanzelf is opgelost, wordt een melding weergegeven.

Bij aanraken van de storingmelding verschijnt het scherm met de uitleg en de te ondernemen acties. Pas als de storing is verholpen verdwijnt de melding uit het Homescherm.

Er kunnen meerdere storingen tegelijkertijd optreden. U kunt een lijst van actuele storingscodes uitlezen via [menu > Onderhoud > Huidige fouten](#).



### Niet meer actuele storingen

Als er een storing vanzelf is opgelost, wordt een melding weergegeven. Raak deze melding aan om de foutengeschiedenis weer te geven en de laatste vijf storingen en hun tijdstippen uitlezen. Via [menu > Onderhoud > Foutengeschiedenis](#) kunt u deze lijst ook uitlezen.

Deze melding verdwijnt bij aanraken ervan of na het opnieuw inschakelen van het toestel.

### 7.3.2 Storingen wissen

De meeste storingsmeldingen verdwijnen vanzelf zodra het probleem is opgelost. Bepaalde storingen moeten echter verholpen worden door de storingsmelding te wissen via [menu > Onderhoud > Huidige fouten](#).

### 7.3.3 Reset systeem

Sommige storingen kunnen worden verholpen door het systeem te resetten via [menu > Onderhoud > Reset systeem](#): het paneel zoekt dan opnieuw naar aangesloten toestellen.

Alle instellingen blijven hierbij behouden.

nl

### 7.3.4 Storingen uitlezen

#### Actuele storingen

Als er **SERVICE** in het display verschijnt, is er een storing. Daarnaast wordt de storingscode aangegeven.

De storingscode verdwijnt zodra u een toets indrukt. De **SERVICE** blijft echter staan zolang de storing niet is opgelost.

Probeer storingen te verhelpen aan de hand van de foutmelding in een tabel. Hiervoor is technische kennis vereist.

#### Geen actuele storingen meer

Als er tijdens uw afwezigheid een storing is opgetreden die vanzelf is opgelost, wordt alleen de storingscode weergegeven. Deze verdwijnt zodra u een toets indrukt.

In het servicemenu kunt u de codes en tijdstippen van de onlangs opgetreden storingen uitlezen, functie 23 tot 27.

### 7.3.5 Storingen resetten

De meeste storingsmeldingen verdwijnen vanzelf als het probleem is opgelost. Sommige storingen moeten worden gereset door middel van het servicemenu van het opnieuw te configureren bedieningspaneel. Het paneel zoekt dan naar verbonden apparaten (functie 20).

#### Storingscodes

CODE	WAARSCHIJNLIJKE OORZAAK	WAT TE DOEN
E1	<p>Het bedieningspaneel heeft geen communicatie met één of meerdere aangesloten toestellen.</p> <p>Deze storing kan optreden:</p> <ul style="list-style-type: none"> <li>als een aangesloten apparaat is verwijderd of verplaatst;</li> <li>door een korte storing in de voeding van een aangesloten toestel;</li> <li>door onjuiste bekabeling,</li> <li>door een defect.</li> </ul>	<p>Reset het bedieningspaneel.</p> <ol style="list-style-type: none"> <li>Controleer de netvoeding van alle aangesloten toestellen.</li> <li>Controleer de besturingskabels.</li> </ol>
E2	<p>Toestellen zijn verbonden met een niet-toegestane of onbekende toestelcode of een niet-toegestane combinatie van toestelcodes.</p>	<p>Controleer en vergelijk de toestelcodes op het naamplaatje.</p>
	<p>Het bedieningspaneel heeft wel spanning, maar geen communicatie met een toestel.</p>	<p>Reset het bedieningspaneel.</p> <ol style="list-style-type: none"> <li>Controleer de besturingskabels.</li> </ol>
E4	<p>Er is een defect in de condenspomp. Het toestel wordt uitgeschakeld om schade door lekkend condenswater te voorkomen.</p>	<p>Reset het bedieningspaneel.</p> <ol style="list-style-type: none"> <li>Controleer of de extreme condensvorming te wijten is aan hoge luchtvochtigheid.</li> <li>Controleer of de vlotter van de condenspomp niet vastzit.</li> <li>Controleer aansluitingen en bedrading van de condenspomp.</li> <li>Vervang de condenspomp.</li> </ol>
E6	<p>Er bestaat kans op bevriezing als gevolg van een te lage temperatuur. De vorstbeveiliging is actief (zie paragraaf 2.5.2). <b>Door vorst kan de warmtewisselaar beschadigen.</b></p>	<p>Zorg ervoor dat de temperatuur in de ruimte hoger is dan 8 °C.</p> <ol style="list-style-type: none"> <li>Controleer de werking van het verwarmingssysteem</li> <li>Controleer de bedrading en de aansluiting van de uitblaas temperatuursensor (connector X350).</li> </ol> <p>U kunt deze storing door het centrale-verwarmingssysteem voorkomen door het apparaat in te schakelen.</p>

CODE	WAARSCHIJNLIJKE OORZAAK	WAT TE DOEN
F1	Storing in de automatische hoekverstelling	Wis de storingsmelding. <ol style="list-style-type: none"> <li>1. Wijzig de gewenste kamertemperatuur op het bedieningspaneel zodat dit van verwarming overschakelt op koeling of andersom en controleer of de hoekverstellingsring beweegt.</li> <li>2. Verwijder eventuele obstakels uit het bereik van de hoekverstellingsring.</li> <li>3. Controleer bedrading en de connectoren tussen actuator, microschakelaar en het bedieningspaneel.</li> <li>4. Vervang de motor voor de hoekafstelling.</li> </ol>
F4	De temperatuursensor in het bedieningspaneel is defect.	Vervang het bedieningspaneel.
F5	De temperatuursensor in de uitgang van het toestel werkt niet.	Controleer de bedrading en de aansluiting van de sensor (connector X350). <ol style="list-style-type: none"> <li>1. Vervang de sensor.</li> </ol>
F6	De temperatuursensor in de aanzuiging van het toestel werkt niet (CC <sub>2</sub> V).	Controleer de bedrading en de aansluiting van de sensor (connector X360). <ol style="list-style-type: none"> <li>1. Vervang de sensor.</li> </ol>
F7	De change-oversensor werkt niet.	Controleer de bedrading en de aansluiting van de sensor (connector X360). <ol style="list-style-type: none"> <li>1. Controleer de bedrading en de aansluiting van de sensor (connector X360)</li> </ol>
F8	Storing in de 0-10 VDC-ingang: <ul style="list-style-type: none"> <li>• spanning is hoger dan 10 V</li> <li>• spanning is 0 V</li> </ul>	Controleer de bedrading van de 0-10 VDC-ingang. <ol style="list-style-type: none"> <li>1. Controleer de werking van het accessoire bij deze ingang.</li> <li>2. Vervang het accessoire bij deze ingang.</li> </ol>

# 8

## Service

### 8.1 Veiligheidsvoorschriften



#### Waarschuwing:

Servicewerkzaamheden mogen alleen worden uitgevoerd door hiervoor technisch gekwalificeerd personeel.



#### Waarschuwing:

Vóór u begint: lees de veiligheidsvoorschriften.

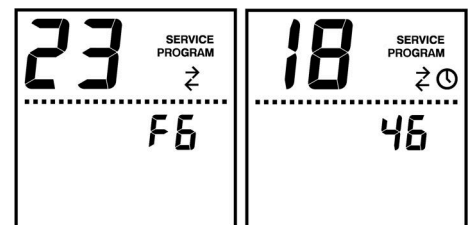
### 8.2 Servicemenu

In het servicemenu kunt u de waarden aflezen die informatie geven over de werking van het toestel

- Druk op tegelijkertijd op ? en Ⓢ.
- Druk op de ?-toets om door het menu te scrollen.
- Druk op de Ⓢ-toets om het menu te sluiten.

#### *Uitleeswaarden in het servicemenu*

NR.	FUNCTIE
20	Resetten en opnieuw configureren bedieningspaneel Hier kunnen de ingevoerde instellingen gereset worden.
21	Resterende levensduur filter in weken (1 week = 50 bedrijfsuren)
22	Versienummer software
23	Foutengeschiedenis
24	
25	
26	
27	
28	Aantal op het bedieningspaneel aangesloten toestellen
29	Voedingsspanning op de 0-10 VDC-ingang in tienden Volt



(23 = oudste, 27 = nieuwste storingsmelding)

Op het display verschijnen achtereenvolgens het cijfer met de storingscode ❶ en de verstreken tijd ❷ in uren sinds het ontstaan ervan.

NR.	FUNCTIE
30	Status ingang (I = gesloten circuit)
31	Status van uitgang O1 (aan/uit)
32	Status van uitgang O2 (aan/uit)
33	Status van uitgang O3 (aan/uit)
34	Uitlezing change-over temperatuursensor
35	Gemiddelde aanzuigtemperatuur ventilatietoestellen
36	Gemiddelde uitblaastemperatuur ventilatietoestellen
37	Gemiddelde aanzuigtemperatuur recirculatietoestellen
38	Gemiddelde uitblaastemperatuur recirculatietoestellen
39	Gemiddelde stand klep verwarming
40	Gemiddelde stand klep koeling
41	Waarde uitblaastemperatuur instellen (bepaald door bediening)



**Opmerking:**

Afhankelijk van het type toestel worden sommige functies wel of niet getoond.

## 8.3 Bedieningspaneel resetten en opnieuw configureren

Soms is het nodig het bedieningspaneel te resetten en opnieuw te configureren. Gebruik deze functie:

- om storingen te wissen E1 of E2;
- nadat u een besturingspaneel heeft vervangen;
- na verwijdering of vervanging van een toestel.

### 8.3.1 Resetten en opnieuw configureren:

- druk tegelijk op ⊕ en ⊖.

Het bedieningspaneel zoekt dan weer naar verbonden toestellen (functie 20) en gaat terug naar het gebruikersniveau.

## 8.4 Toegang tot het inwendige van het toestel

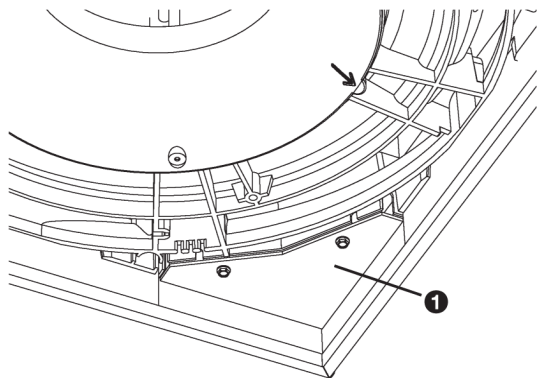
### 8.4.1 Recirculatietoestellen

1. Schakel het toestel uit met het bediening.



**Waarschuwing:**

Sluit de netvoeding af (trek de stekker uit het stopcontact of zet de werkschakelaar om).



2. Verwijder de hoofdbehuizing.
3. Verwijder de hoofdbehuizing ❶.
4. Maak de aansluitingen van de ventilator, de condensaatpomp, de richtmotor en de temperatuursensoren los van de print.
5. Maak de kabels van de ventilator, de condensaatpomp, de richtmotor en de temperatuursensoren los van hun geleiders

6. Verwijder de lekbak ❷ met behulp van schroeven ❸.

**Let op:**

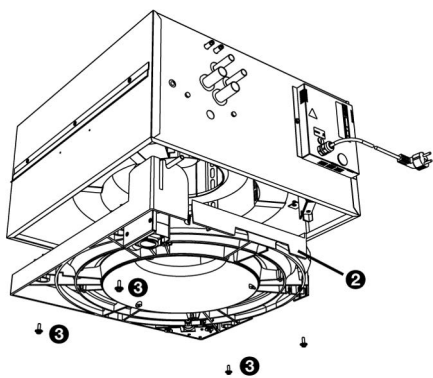
De lekbak komt helemaal los te staan als u de schroeven verwijdert. Zorg ervoor dat hij niet valt.

**Let op:**

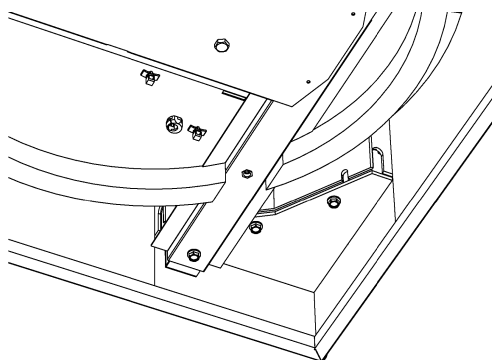
Er kan nog water in de lekbak zitten.

**Waarschuwing:**

De warmtewisselaar kan nog warm zijn.



nl

**8.4.2 Ventilatietoestellen**

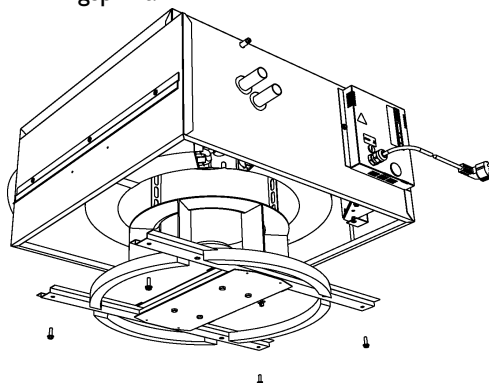
1. Schakel het toestel uit met het bedieningspaneel.

**Waarschuwing:**

Onderbreek de stroomtoevoer (haal de stekker uit het stopcontact of zet de werkschakelaar om).

2. Verwijder het deksel.
3. Verwijder de behuizing ❶ van de elektronicamodule.

4. Verbreek de verbinding tussen de ventilator en de bedieningsprint.



5. Verwijder het frame van de ventilator ② met behulp van de schroeven ③.



**Let op:**

Het frame van de ventilator komt helemaal los als u de schroeven verwijderd heeft. Pas op dat het niet valt.



**Waarschuwing:**

Het frame van de ventilator is zwaar.

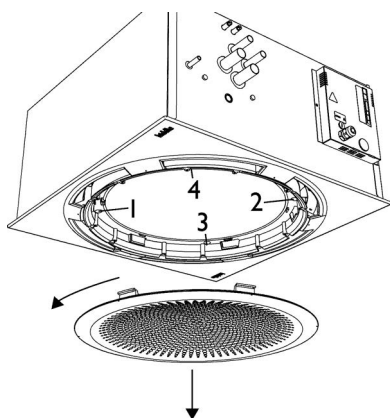


**Waarschuwing:**

De warmtewisselaar kan warm zijn.

nl

## 8.5 De hoofdbehuizing verwijderen



1. Schakel het toestel uit met het bediening.



**Waarschuwing:**

**Sluit de netvoeding af (trek de stekker uit het stopcontact of zet de werkschakelaar om).**

2. Verwijder het rooster door het tegen de klok in te draaien (bajonetsluiting)
3. Draai de schroeven los in de aangegeven volgorde. Als er bij de installatie borgringen zijn gemonteerd, blijven de schroeven in de behuizing zitten.

## 8.6 Verstelling uitblaashoek

Als de verstelling voor de uitblaashoek niet recht in de kap zit, moet deze opnieuw worden gemonteerd.

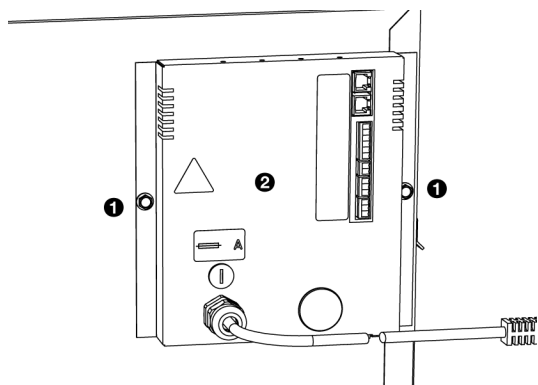
1. Verwijder het deksel.
2. Verwijder de bevestigingsplaat.
3. Schroef de hoekverstelring los van de kap.
4. Richt de pijlen op de ring en de kap.
5. Draai de ring in de kap.

**Let op:**

Ga na of alle schroefdraden in de kap in de zes steunen zitten.

6. Installeer de bevestigingsplaat.
7. Plaats de kap terug.

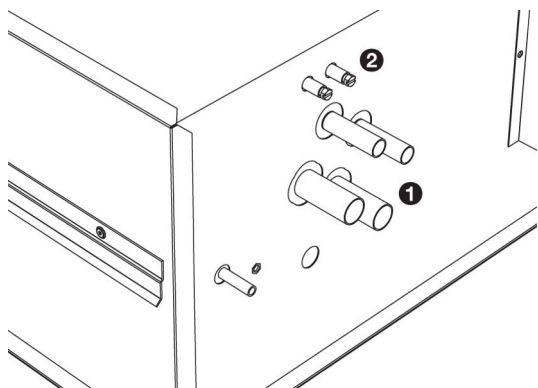
## 8.7 Zekering



De elektronikamodule van het toestel heeft één zekering. De waarde van de zekering is vermeld op een sticker vlak bij de zekering.

1. Sluit de netvoeding af (trek de stekker uit het stopcontact of zet de werkschakelaar om).
2. Maak de zekeringshouder boven de voedingskabel los.
3. Vervang de zekering.

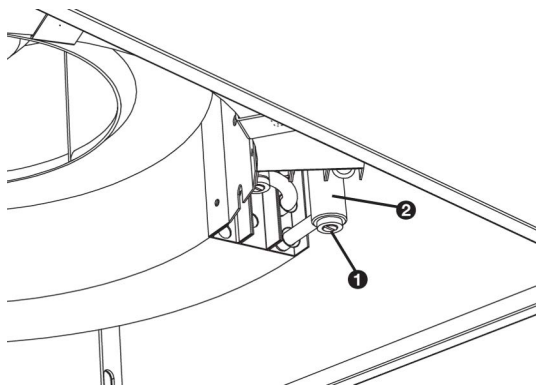
## 8.8 De warmtewisselaar ontluchten



De ventilatieklep(pen) ② zitten boven de CH-aansluitingen. De CC<sub>2</sub> HI/C2 heeft twee ventilatiekleppen.



## 8.9 De warmtewisselaar aftappen



De warmtewisselaar kan volledig afgetapt worden.

1. Recirculatietoestellen: Verwijder de hoofdbehuizing en de lekbak.

Ventilatietoestellen: Verwijder de hoofdbehuizing en het frame van de ventilator.

2. Draai de aftapplug ① van verzamelaar ② open. De CC<sub>2</sub> HI/C2 had twee afvoeren.



### **Let op:**

Controleer na het opnieuw vullen van het systeem of de aftapplug goed dicht zit.


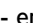




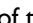

## 8.10 Apparaatcode instellen

De apparaatcode moet worden ingesteld na vervanging van de besturingsprintplaat. De toestelcode is afhankelijk van de configuratie van het toestel en is aangegeven op het typeplaatje.



### **Let op:**

Instelling van de apparaatcode is alleen mogelijk als er een toestel is aangesloten op het bedieningspaneel. Sluit zo nodig het bedieningspaneel apart aan op het betreffende toestel.

1. Reset het bedieningspaneel.
2. Open het installatiemenu door de - en de -toets tegelijk vijf seconden ingedrukt te houden
3. Druk op de -toets om naar functie 99 te gaan.
4. Wijzig de waarde van 0 naar 1 met de -toets.
5. Houd  drie seconden ingedrukt. Daarna verschijnt het scherm voor het invoeren van de apparaatcode.
6. Het bedieningspaneel geeft vier cijfers weer. Deze vormen de apparaatcode. Het eerste cijfer knippert.
7. Druk op  of  om het cijfer te verhogen of te verlagen.
8. Druk op de -toets om naar het volgende cijfer te gaan.
9. Herhaal de vorige twee stappen totdat u alle cijfers heeft ingesteld. Er knippert nu geen enkel cijfer meer.

10. Bevestig de apparaatcode door op de ©-toets te drukken.  
De apparaatcode is nu ingesteld.

*Bij aansluiting van meerdere apparaten op een bedieningspaneel:*

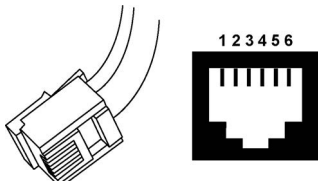
1. Sluit de overige apparaten weer aan op het bedieningspaneel.
2. Reset het bedieningspaneel.

## 8.11 Samenstelling van de Biddle-besturingskabel

De besturingskabel voor het regelsysteem is als volgt samengesteld:

- De stekkers zijn modulaire connectors van het type 6P4C.
- De aansluitingen zijn 'recht': aan beide uiteinden van de kabel is de ader op dezelfde pin aangesloten.

### **Kleurcodering Biddle-kabels**

	PIN	KLEUR
	1	(ongebruikt)
	2	zwart
	3	rood
	4	groen
	5	geel
	6	(ongebruikt)

# 9

## Demontage

Het demonteren van de installatie, behandelen van het koelmiddel, olie en andere onderdelen moet gebeuren door een bevoegd monteur in overeenstemming met de relevante lokale en nationale wetgeving.

Op grond van Europese regelgeving moeten gebruikte elektrische/elektronische apparaten worden ingezameld voor recycling. Door ervoor te zorgen dat dit product op de correcte manier wordt afgevoerd, helpt u potentiële negatieve gevolgen voor het milieu en de gezondheid te voorkomen. Neem voor meer informatie hierover contact op met uw leverancier of met uw overheid.

# 10 Adressen

Indien u opmerkingen of vragen over dit product, aarzel dan niet contact op te nemen met uw Biddle-vestiging.

## **Biddle bv**

P.O. Box 15  
9288 ZG Kootstertille  
The Netherlands

## **Biddle bv**

P.O. Box 15  
9288 ZG Kootstertille  
The Netherlands  
**T** +31 (0)512 33 55 55  
**E** info@biddle.nl

## **Biddle Air Systems Ltd.**

St. Mary's Road, Nuneaton  
Warwickshire CV11 5AU  
United Kingdom  
**T** +44 (0)24 7638 4233  
**E** sales@biddle-air.co.uk  
**I** www.biddle-air.com

## **Biddle France**

21 Allée des Vendanges  
77183 Croissy Beaubourg  
France  
**T** +33 (0)1 64 11 15 55  
**E** contact@biddle.fr  
**I** www.biddle.fr

## **Biddle GmbH**

Emil-Hoffmann-Straße 55-59  
50996 Cologne  
Germany  
**T** +49 (0)2236 9690 0  
**E** info@biddle.de  
**I** www.biddle.de

▶ **N°Vert 0 800 24 33 53**

▶ **N°Vert 0 800 BI DD LE**

nl

**T** +31 (0)512 33 55 55

**E** info@biddle.nl

**Biddle Air Systems**

St. Mary's Road, Nuneaton

Warwickshire CV11 5AU

United Kingdom

**T** +44 (0)24 7638 4233

**E** sales@biddle-air.co.uk

**I** www.biddle-air.co.uk

▶ N° Vert 0 800 24 33 53

▶ N° Vert 0 800 BI DD LE

**Biddle France**

21 Allée des Vendanges  
77183 Croissy Beaubourg  
France

**T** +33 (0)1 64 11 15 55

**E** [contact@biddle.fr](mailto:contact@biddle.fr)

**I** [www.biddle.fr](http://www.biddle.fr)

**Biddle GmbH**

Emil-Hoffmann-Straße 55-59  
50996 Cologne  
Germany

**T** +49 (0)2236 9690 0

**E** [info@biddle.de](mailto:info@biddle.de)

**I** [www.biddle.de](http://www.biddle.de)

# Trefwoorden

## A

aanduidingen	4
Aanleg-temperatuursensor	20
aanpassingen	8
aanzuigkanaal	22
actuator luchtklep	24
adressen	60
aflevercontrole	12

## B

bedradingsschema	5
besturingskabel	58

## C

CE-verklaring	8
change-over	19
condensafvoer	21
cv-installatie	17

## D

demontage	59
-----------	----

## I

installatie	12
-------------	----

## L

leidingen aansluiten	17
luchtkleppen	23

## M

maat	7
------	---

## N

netvoeding	25
------------	----

## O

ophangen	13
----------	----

## P

pictogrammen	4, 5
productreeks	7

## R

regeling	8
----------	---

## S

service	52
servomotor	24
storingen	47
uitlezen	48
wissen	49

## T

Type designation	7
type warmtewisselaar	7
typeaanduiding	7
typecode	7
typeplaatje	8

## U

uitblaashoekverstelling	8
UKCA-verklaring	8

## V

veiligheidsvoorschriften	
gebruik	10
installatie	12
onderhoud	47
service	52
ventilatiekanalen	22

## W

warmteterugwinsysteem	17
waterzijdige regeling	19
werkwijze	12





## Auteursrecht en handelsmerken

Alle informatie en tekeningen in deze handleiding zijn eigendom van Biddle en mogen zonder voorafgaande schriftelijke toestemming van Biddle niet worden gebruikt (anders dan voor de bediening van het toestel), gefotokopieerd, verveelvoudigd, vertaald en/of aan derden ter kennis worden gebracht.

De naam Biddle is een geregistreerd handelsmerk van Biddle bv.

## Garantie en aansprakelijkheid

Voor garantie- en aansprakelijkheidsbepalingen wordt verwezen naar de verkoop- en leveringsvoorwaarden.

Biddle sluit te allen tijde gevolgschade uit.

## Aansprakelijkheid voor de handleiding

Hoewel grote zorg is besteed aan het waarborgen van correcte en waar nodig, volledige beschrijving van de relevante onderdelen, wijst Biddle alle aansprakelijkheid af voor schade als gevolg van onjuistheden en/of onvolkomenheden in deze handleiding.

Biddle behoudt zich het recht voor de specificaties zoals vermeld in deze handleiding te wijzigen.

Mocht u toch fouten of onduidelijkheden in de handleiding ontdekken, dan vernemen wij dat graag van u. Het helpt ons de documentatie verder te verbeteren.

nl

## Meer informatie

Indien u opmerkingen of vragen heeft over dit product, aarzel dan niet contact op te nemen met Biddle. De contactgegevens van uw Biddle-vestiging vindt u in het hoofdstuk Adressen.

### **Biddle bv**

P.O. Box 15  
9288 ZG Kootstertille  
The Netherlands

**T** +31 (0)512 33 55 55

**E** [info@biddle.nl](mailto:info@biddle.nl)

**I** [www.biddle.nl](http://www.biddle.nl)

Naam en telefoonnummer installateur: