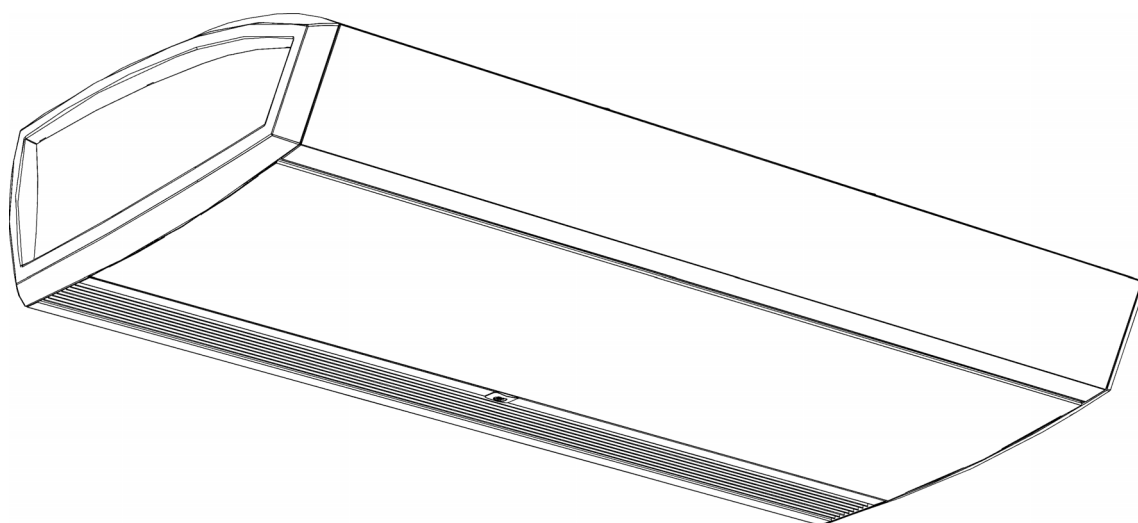


# Handleiding Comfort- luchtgordijn

Model SR



Versie 1.0  
Originele handleiding

**Nederlands**



**Biddle**

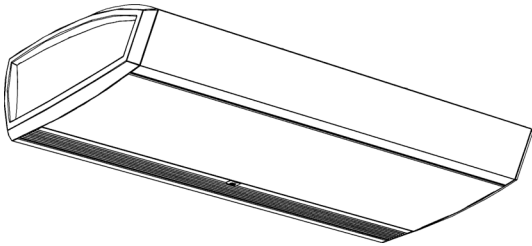
# . . . Inhoudsopgave

<b>1</b>	<b>Inleiding</b>	<b>4</b>
	1.1 Over deze handleiding	4
	1.2 Hoe leest u deze handleiding	4
	1.3 Over het toestel	6
	1.4 Toebehoren en accessoires	16
	1.5 Veiligheidsaanwijzingen	17
<b>2</b>	<b>Installatie</b>	<b>19</b>
	2.1 Controle bij aflevering	19
	2.2 Algemene werkwijze	19
	2.3 Het toestel ophangen	21
	2.4 Het toestel aansluiten op de CV-installatie	25
	2.5 Het toestel aansluiten op het Daikin-systeem	28
	2.6 Het toestel aansluiten op de netvoeding	30
	2.7 Het <i>b-touch</i> bedieningspaneel installeren	34
	2.8 Externe regelingen installeren	36
	2.9 Het toestel afwerken	40
	2.10 De IR-sensor afstellen	45
	2.11 Inschakelen en werking controleren	45
<b>3</b>	<b>Bediening</b>	<b>48</b>
	3.1 Inleiding	48
	3.2 Het Home-scherm	49
	3.3 Hoofdmenu	52
	3.4 Voorkeuren	55
	3.5 Instellingen	56
	3.6 Configuratie	57
	3.7 Onderhoud	67
	3.8 USB	70
<b>4</b>	<b>Storingen</b>	<b>72</b>
	4.1 Eenvoudige problemen verhelpen	72
	4.2 Storingmeldingen op het bedieningspaneel	75
	4.3 Storingen met melding verhelpen	76
	4.4 Storingen zonder melding verhelpen	81
<b>5</b>	<b>Onderhoud</b>	<b>83</b>
	5.1 Inleiding	83
	5.2 Het filter vervangen of reinigen	83
	5.3 Het toestel reinigen	84
	5.4 Periodiek onderhoud	85
<b>6</b>	<b>Service</b>	<b>86</b>
	6.1 Toegang tot het inwendige van het toestel	86

6.2	Elektronica-module	88
6.3	De besturingsprint uitnemen	88
6.4	De besturingsprint aansluiten	89
6.5	Daikin-elektronica	89
6.6	De maximaalthermostaat resetten	90
6.7	Zekeringen	91
6.8	Leds	91
6.9	De uitblaassectie uitnemen	92
6.10	De warmtewisselaar ontlichten	92
6.11	De warmtewisselaar aftappen	93
6.12	De toestelcode instellen	93
6.13	De PIN-code resetten	94
6.14	De instellingen van het b-touch bedieningspaneel kopiëren	95
6.15	De software bijwerken	96
6.16	Samenstelling van de Biddle-besturingskabel	98
<b>7</b>	<b>Ontmantelen</b>	<b>99</b>
<b>8</b>	<b>Adressen</b>	<b>101</b>
	<b>Trefwoorden</b>	<b>102</b>

# 1. Inleiding

## 1.1 Over deze handleiding



Deze handleiding beschrijft het installeren, het bedienen en het onderhouden van het comfort-luchtgordijn model SR met *b-touch* bedieningspaneel en *CHIPS*-regeling. Ook worden aanwijzingen en informatie gegeven ten behoeve van servicewerkzaamheden.

## 1.2 Hoe leest u deze handleiding

### 1.2.1 Daikin-handleidingen

#### **Alleen voor SRV en SRQ:**

Vanuit deze handleiding wordt verwezen naar de handleidingen van de componenten van Daikin (buitenunit, binnenunit, bedieningspaneel etc.).

### 1.2.2 Aanduidingen in de handleiding

In de handleiding worden de volgende symbolen gebruikt:



#### **Opmerking:**

Wijst u op een belangrijk deel in de tekst.



#### **Let op:**

Als u de procedure of handeling niet correct uitvoert, kunt u schade aan het toestel veroorzaken.

Volg de aanwijzingen strikt op.



#### **Waarschuwing:**

Als u de procedure of handeling niet correct uitvoert, kunt u lichamelijk letsel en/of schade veroorzaken.

Volg de aanwijzingen strikt op.

**Gevaar:**

**Wordt gebruikt voor handelingen die niet toegestaan zijn.**

**Negeren van dit verbod kan leiden tot ernstige schade of ongevallen met lichamelijk letsel.**

### 1.2.3 Pictogrammen op het toestel en in de handleiding

Onderstaande pictogrammen wijzen op mogelijke risico's of gevaren. Dezelfde pictogrammen zijn op het toestel aangebracht.

PICTOGRAM	OMSCHRIJVING
	 <p><b>U komt in een deel van het toestel met spanningsdragende onderdelen.</b> Alléén toegankelijk voor gekwalificeerd onderhoudspersoneel. Voorzichtigheid is geboden.</p>
	 <p><b>Dit oppervlak of onderdeel kan heet zijn. Kans op brandwonden bij aanraking.</b></p>

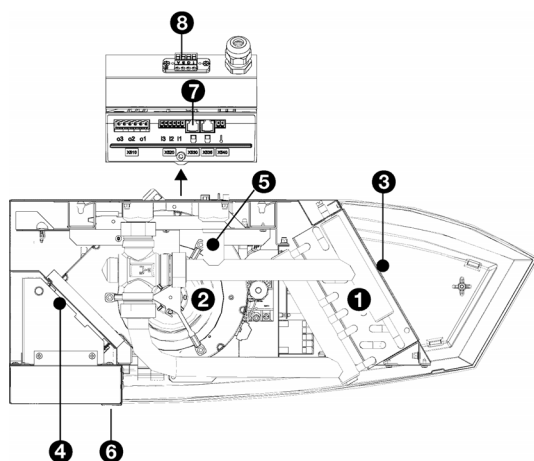
nl

### 1.2.4 Aanverwante documentatie

Naast deze handleiding wordt de volgende documentatie geleverd bij het toestel:

- bedradingsschema ten behoeve van installatie en service.

## I.3 Over het toestel



### I.3.1 SR

#### Het toestel

Het toestel bevat onder meer:

- verwarmingselement ❶ (afhankelijk van het type toestel)

Het verwarmingsvermogen wordt door het toestel geregeld. Modellen met waterverwarming hebben hiervoor een geïntegreerd regelventiel.

- ventilatoren ❷

De snelheid (stand) wordt door het toestel geregeld.

- aanzuigsensor ❸
- uitblaassensor ❹
- **Bij modellen met waterverwarming of aangesloten op een Daikin verwarmingssysteem:**

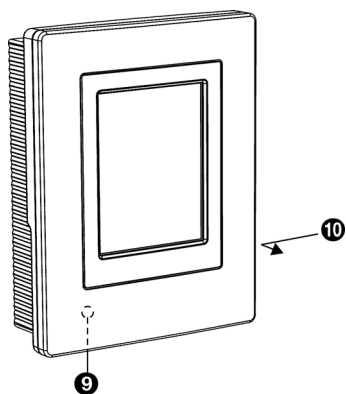
verwarmingsmediumsensor ❺

- IR-sensor ❻
- aansluiting voor het *b-touch* bedieningspaneel ❼
- aansluiting voor Modbus ❸

#### Het *b-touch* bedieningspaneel

Het *b-touch* bedieningspaneel bevat, naast menu's voor de instellingen, onder meer:

- temperatuursensor ❾
- aansluiting ❿ voor extra temperatuursensor. Hiermee kan eventueel de temperatuur op een andere plek in de ruimte te meten, bijvoorbeeld op een plek waar tocht snel optreedt.



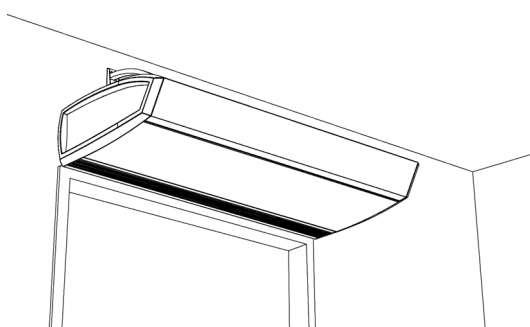
### I.3.2 Toepassingen

#### Algemeen

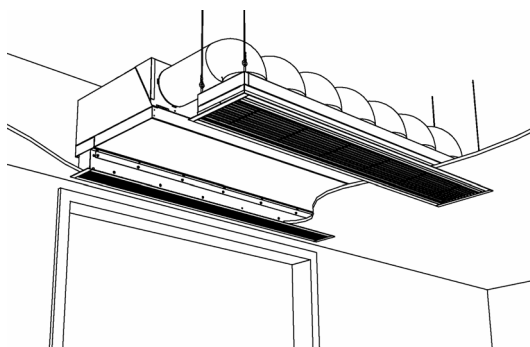
Het comfort-luchtgordijn is bedoeld voor het scheiden van klimaten tussen twee ruimten, het verwarmen en het filteren (filterklasse EN779-G2) van lucht. Het toestel wordt horizontaal boven de deuropening geplaatst, over de volle breedte van de deuropening.

#### Bouwwormen

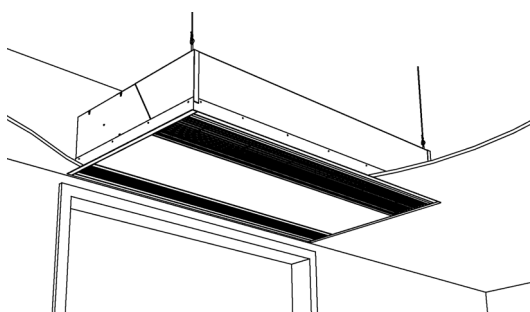
Het vrijhangende model is bedoeld voor vrije, zichtbare montage boven de deur.



Het inbouwmodel is bedoeld voor inbouw in een verlaagd plafond of in een koof, waarbij de aanzuigopening op enige afstand van het toestel kan zitten.



Het cassettemodel is bedoeld voor inbouw boven een verlaagd plafond, waarbij de aanzuigopening dicht bij het toestel zit, en het toestel eenvoudig toegankelijk moet zijn.



#### Comfort-luchtgordijn voor Daikin-systeem

##### Bij modellen SRV en SRQ:

Het luchtgordijn wordt aangesloten in een directe-expansie-systeem van Daikin. De door het toestel uitgeblazen lucht wordt verwarmd door het koelmedium. Het luchtgordijn wordt deels geregeld en bediend door het Daikin-systeem, en deels door het Biddle-systeem.



Dit systeem kent een aantal beperkingen:

- Het toestel is uitsluitend geschikt voor toepassing in directe-expansie-systemen van Daikin.
- Het toestel is niet geschikt voor koeling.
- Het Daikin-systeem moet altijd actief zijn.

#### Andere uitvoeringen en beoogd gebruik

Op aanvraag kunnen uitvoeringen geleverd worden voor afwijkende toepassingen.



#### **Waarschuwing:**

**Andere dan hierboven beschreven toepassingen gelden als niet-beoogd gebruik. Biddle is niet aansprakelijk voor schade als gevolg van niet-beoogd gebruik. Tot beoogd gebruik behoort ook het in acht nemen van de aanwijzingen in deze handleiding.**

### 1.3.3 Werking

#### Algemeen

In een opening tussen twee ruimten wordt lucht uitgewisseld door druk- en temperatuurverschil (convectie). Dit leidt tot energieverlies en gaat ten koste van het comfort in de ruimte.

Om redenen als toegankelijkheid kan het toch wenselijk zijn om de deur open te laten staan. Een luchtgordijn boven de deuropening gaat energie- en comfortverlies tegen. Het blaast ter plaatse van de opening een stroom lucht uit en bewerkstelligt daarmee het volgende:

- De uitwisseling van lucht tussen twee ruimten door een temperatuurverschil (convectie) wordt tegengehouden.
- De lucht die over de grond binnenkomt door trek, wordt eventueel verwarmd.

#### De automatische CHIPS-regeling

De CHIPS-regeling past de sterkte en warmte van het toestel automatisch aan op de wisselende omstandigheden. Zo is in alle situaties het energieverlies minimaal en het comfort maximaal.

CHIPS staat voor “Corrective Heat and Impulse Prediction System”.

# CHIPS



### **Regeling bij toestel 'aan'**

Het toestel en de auto-actieve regeling zijn ontwikkeld voor situaties waarin de deur open staat.

Voor de meest efficiënte klimaatscheiding en behoud van comfort, is het van belang dat de luchtstroom de vloer net raakt en voldoende wordt verwarmt. Het toestel meet continu de waarden die nodig zijn om dit te bereiken:

1. De installatiehoogte (ingegeven in het bedieningspaneel)
2. Het temperatuurverschil tussen de twee ruimten:
  - buitentemperatuur
  - ruimtetemperatuur
3. De temperatuur van de uitgeblazen lucht

Zodra de situatie verandert, past de regeling de uitblaassnelheid en de temperatuur van de luchtstroom daar op aan.

### **Regeling bij toestel 'uit'**

Als het toestel uit is, bijvoorbeeld 's nacht's, is het niet actief.

Het toestel kan als het uit is nog wel andere functies vervullen:

- Het toestel kan worden ingesteld om de ruimte op een minimale 'nacht' temperatuur houden.
- Modellen met waterverwarming zijn voorzien van een geïntegreerde vorstbeveiliging.

### **Deurreactie**

Het toestel en de auto-actieve regeling zijn ontwikkeld voor situaties waarin de deur open staat.

Als de deur niet continu open is, kan de werking daar op worden aangepast:

- Normale werking: het toestel is altijd actief.
- Deurreactie direct: het toestel reageert direct op het openen en sluiten van de deur.
- Deurreactie geleidelijk: het toestel reageert op het openen en sluiten van de deur. De reactiesnelheid wordt gebaseerd op het open/dicht ratio.

**Opmerking:**

Het toestel kan worden ingesteld om bij gesloten deur de ruimte op een minimale ruimtetemperatuur te houden.

**Opmerking:**

In sommige situaties is het toestel niet actief, ook al staat het aan.

### 1.3.4 *i-sense* infrarood technologie

De *i-sense* infrarood technologie maakt het mogelijk om de automatische *CHIPS*-regeling te gebruiken zonder toevoeging van externe regelingen zoals een buitentemperatuursensor en een deurcontactschakelaar.

Naast het uitblaasrooster zit een IR-sensor die de temperatuur van de vloer meet in een strook van 8 vlakken loodrecht op de deuropening. Daarmee voorziet de sensor de regeling van diverse informatie:

**Opmerking:**

De temperatuur van een vloeroppervlak verandert geleidelijk.

- binnentemperatuur (T8)
- buitentemperatuur (laagst gemeten waarde van T1, T2 en T3)

**Opmerking:**

Een buitentemperatuur wordt alleen gemeten als de IR-sensor de deur als open herkent.

- deurpositie

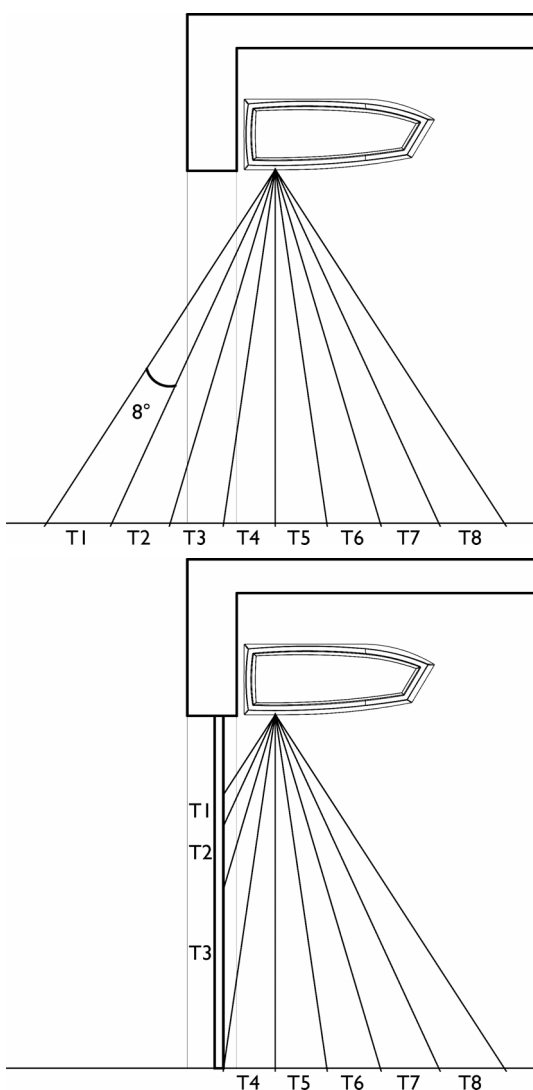
Als het verschil tussen T5 en T1, T2 of T3 minimaal 3°C is, wordt aangenomen dat de deur open is.

**Opmerking:**

Een buitentemperatuur kan alleen worden herkend als het toestel aan staat en klimaatscheiding actief is.

- signaal voor snelle start of 30 minuten aan (T7 en T8)

Als de gemeten waarde kort wijzigt, wordt aangenomen dat er iemand onder de sensor loopt.



### i-sense voorwaarden

De IR-sensor voldoet in de meeste situaties als informatiebron voor de auto-actieve regeling.

Voor een goede werking gelden de volgende voorwaarden:

- De IR-sensor moet de temperatuur op de buitenvloer kunnen aflezen:
  - De zichtlijnen moeten vrij zijn. (zie [Positie IR-sensor](#))
  - In een opstelling met meerdere deuren moet de deur waar de sensor op gericht is ook regelmatig open gaan.
- De temperatuur van de vloer moet betrouwbaar zijn.

Factoren als vloerverwarming, direct zonlicht op een donkere vloer of een sterk spiegellend oppervlakte kunnen de metingen onbetrouwbaar maken.

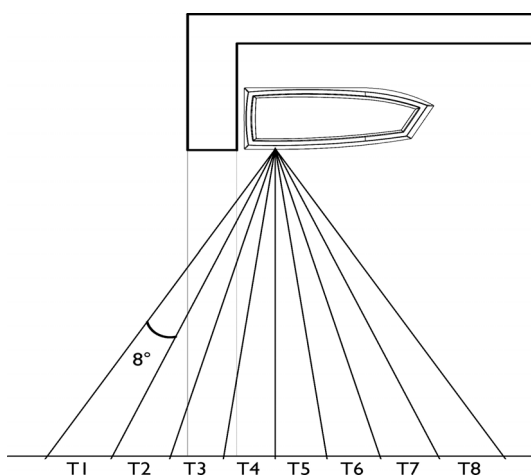
- De sensor is minder geschikt in situaties waar extreem hoge buitentemperaturen (meer dan 10°C hoger dan de binnentemperatuur) regelmatig voorkomen en de ruimte gebruik maakt van airconditioning.

### Positie IR-sensor

Als het toestel voor de eerste keer wordt aangezet, zal de installatiegids gestart worden. Hierbij wordt ook getest of de IR-sensor de benodigde metingen kan verrichten.

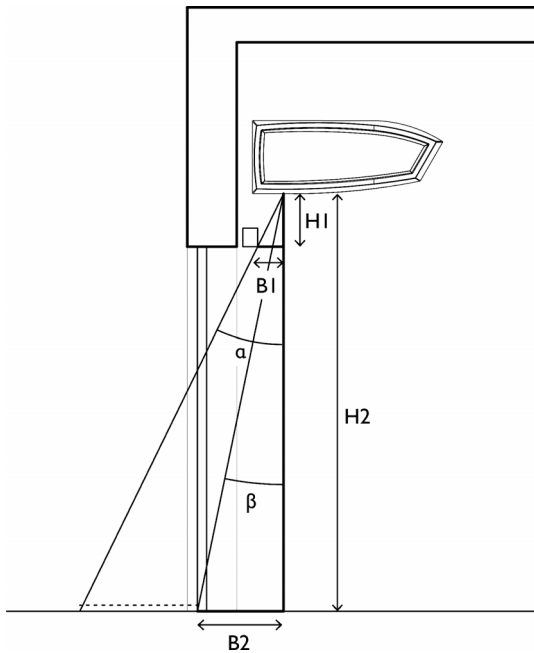
Ga eventueel op voorhand na of de positie van het toestel geschikt is voor gebruik van de *i-sense* infrarood technologie.

De IR-sensor meet de temperatuur van de vloer in een strook van 8 vlakken loodrecht op de deuropening. Om gebruik te kunnen maken van de *i-sense* infrarood technologie moet minimaal 1 volledig vlak de temperatuur op de buitenvloer kunnen meten.



De zichtlijnen van de sensor kunnen worden begrensd door:

- constructie en objecten boven de deuropening (hoek  $\alpha$ )
- positie van de drempel ten opzichte van het toestel (hoek  $\beta$ ).



Ga na of de IR-sensor de buitentemperatuur kan meten:

1. Meet hoek  $\alpha$



**Opmerking:**

Houdt rekening met elementen die de hoek kunnen blokkeren (uitgangsbord, aansturingssysteem van de deur e.d.)

- Als hoek  $\alpha < 16^\circ$  ( $H1:B1 < 3,5$ ):  
De IR-sensor meet geen buitentemperatuur.  
Verander de positie van het toestel of gebruik een alternatief voor het meten van de buitentemperatuur.
- Als hoek  $\alpha \geq 16^\circ$  ( $H1:B1 \geq 3,5$ ):  
Meet hoek  $\beta$ .

2. Meet hoek  $\beta$ .

3. Ga in de tabel na of hoek  $\beta$  de maximale waarde behorend bij de gemeten hoek  $\alpha$  niet overschrijdt.

- Als hoek  $\beta$  te groot is:  
De IR-sensor meet geen buitentemperatuur.  
Verander de positie van het toestel of gebruik een alternatief voor het meten van de buitentemperatuur.
- Als hoek  $\beta$  voldoet:  
Het toestel hangt in een goede positie om de IR-sensor te gebruiken voor de *i-sense* infrarood technologie.

**maximale hoek  $\beta$  bij hoek  $\alpha$**

HOEK A		HOEK B MAXIMAAL	
GRADEN	H1:B1	GRADEN	H2:B2
16° - 24°	2,2 - 3,5	8°	7,1
24° - 32°	2,2 - 1,6	16°	3,5
> 32°	> 1,6	24°	2,2



**Opmerking:**

Als hoek  $\alpha < 16^\circ$  is de situatie niet geschikt voor *i-sense* infrarood technologie



**Opmerking:**

Als hoek  $\beta > 24^\circ$  is de situatie niet geschikt voor *i-sense* infrarood technologie

### I.3.5 Typeaanduiding

Onderstaande tabel geeft een overzicht van de leverbare modellen van het -luchtgordijn en de bijbehorende type-aanduidingen. Gecombineerd vormen de type-aanduidingen de typecode, bijvoorbeeld: SR S-150-H3-F-208/32

Als een deel van de handleiding alleen van toepassing is op bepaalde modellen, worden deze aangeduid met de corresponderende type-aanduiding, bijvoorbeeld:

- S: modellen met capaciteit S
- 150: modellen met uitblaasbreedte 150
- H: modellen met waterverwarming
- E: modellen met elektrische verwarming
- F: vrijhangende modellen



**Opmerking:**

Voor de afbeeldingen in deze handleiding wordt één type toestel als algemeen voorbeeld gebruikt. Het uiterlijk van uw toestel kan hiervan afwijken, maar de werking is gelijk, tenzij anders aangegeven.



### Verklaring van de typecode

DEEL TYPECODE	AANDUIDING	BETEKENIS
productreeks	SR	algemene aanduiding voor de reeks
	SRV	voor aansluiting op Daikin VRV-systeem ('multi')
	SRQ	voor aansluiting op Daikin ERQ-systeem ('pair')
capaciteit	S	klein bereik
	M	midden bereik
	L	groot bereik
	XL	extra groot bereik
lengte	100, 150, 200 of 250	uitblaaslengte in cm
batterijtype	H3	waterverwarming
	E	elektrische verwarming
	A	zonder verwarming
	H3E	waterverwarming en elektrische verwarming
	DK	verwarming met Daikin directe-expansie-systeem
	DKE	verwarming met Daikin directe-expansie-systeem en elektrische verwarming
model	F	vrijhangend model
	R	inbouwmodel
	R(O)	inbouwmodel zonder roosterplenum
	C	cassettemodel

### I.3.6 Typeplaatje

Het typeplaatje bevindt zich links op de aanzuigzijde van het toestel.

#### Aanduidingen op het typeplaatje

<b>biddle</b> Biddle bv Markowei 4 NL-9288 HA Kootsterlille  Made in the Netherlands  	Type	XX XX-XX-XX	
	Code	xxx	U xxx V xN- xx Hz
	N°	xxxxxx/x-x xx-xx	I <sub>max</sub> L1 xxx A
			I <sub>max</sub> L2 -
	M	xx kg	I <sub>max</sub> L3 -
	Medium	XXXX	P <sub>motor</sub> xxx kW
	P <sub>max</sub> xxxx kPa	P <sub>heating</sub> -	

AANDUIDING	BETEKENIS
Type	volledige typecode van toestel
Code	configuratiecode
N°	serienummer, productieweek en -jaar
M	gewicht van toestel
Medium	medium
P <sub>max</sub>	maximaal toelaatbare werkdruk
Capacity Index	Daikin-capaciteitsindex
U	aansluitspanning
I <sub>max</sub>	maximale stroomsterkte
P <sub>motor</sub>	maximaal opgenomen vermogen door ventilatoren
P <sub>heating</sub>	<b>Bij modellen met elektrische verwarming:</b> maximaal opgenomen vermogen door verwarming

### I.3.7 Toepassingsbereik

Houd de volgende grenzen in acht voor het toestel:

#### *Toepassingsgrenzen bij alle modellen*

Omgevingscondities	Temperatuur	5 °C tot 40°C
	Relatieve luchtvochtigheid	20% - 95%, niet condensierend
Aansluitspanning		zie typeplaatje
Vermogen		zie typeplaatje
Maximale uitblaastemperatuur		50 °C (122 °F)

#### *Toepassingsgrenzen bij modellen met waterverwarming*

Verwarmingsmedium		water met maximaal 20% glycol
Maximale werkdruk en temperatuur		6 bar bij 110 °C
Maximale drukverschil ventiel	type S/M	0,5 bar
	type L/XL	1,0 bar



#### Opmerking:

Raadpleeg Biddle indien u een toestel wilt aansluiten op een watertraject met hogere temperaturen en hogere druk.



#### Waarschuwing:

Het luchtgordijn mag niet toegepast worden in explosiegevaarlijke omgevingen, buiten of in zeer stoffige of agressieve lucht.



#### Waarschuwing:

Elektrische modellen mogen niet toegepast worden in natte omgevingen.

**Biddle is niet aansprakelijk voor schade veroorzaakt door toepassing in deze situaties.**

#### **Geluidniveaus**

De geluidsemisiedruk op 3 m afstand van het toestel is lager dan 70 dB(A).

### I.3.8 CE-verklaring

Het toestel voldoet aan de geldende CE-normen. De volledige CE-verklaring kunt u vinden op: [www.biddle.info](http://www.biddle.info).

### **1.3.9 Aanpassingen en wijzigingen**

Zonder toestemming van Biddle mogen er geen aanpassingen of wijzigingen aan het toestel gedaan worden die de veiligheid kunnen beïnvloeden. Bij aanpassingen of wijzigingen vervalt de CE-verklaring.

## **1.4 Toebehoren en accessoires**

### **1.4.1 Meegeleverde onderdelen**

#### **Bij alle modellen:**

- ophangbeugels (2 stuks per toestel, 3 stuks bij modellen 250)
- bedieningspakket:
  - *b-touch* bedieningspaneel (kan maximaal 10 toestellen bedienen);
  - Biddle-besturingskabel, leverbaar in diverse lengtes;

#### **Bij vrijhangende modellen (type F):**

- set zijkappen

### **1.4.2 Accessoires**

- set wandconsoles ('standard' of 'design');
- draadstangbekleding;
- deurcontactschakelaar;
- externe buitentemperatuursensor
- filtersensor (druksensor) in het toestel om filtervervuiling te meten;
- *b-connect* communicatie module.

### **1.4.3 Niet meegeleverde onderdelen**

De volgende voor een installatie benodigde onderdelen dient u van derden te betrekken:

- draadstangen (M8)
- overige bekabeling



#### I.4.4 Componenten van Daikin

Bij modellen voor aansluiting in een directe-expansie-systeem van Daikin zijn de volgende componenten van Daikin nodig:

- buitenunit
- **optioneel, alleen mogelijk bij VRV-systeem:**  
één of meerdere binnenunits
- Daikin-bedieningspaneel
- materialen voor aansluiting, zoals koelleidingen, bekabeling, etc.: zie de Installatiehandleiding van de buitenunit



**Let op:**

Het besturingssysteem en de capaciteitsindex van de buitenunit van Daikin moeten overeenstemmen met die van het Biddle luchtgordijn.

## I.5 Veiligheidsaanwijzingen

### I.5.1 Veiligheid bij het gebruik



**Waarschuwing:**

Steek geen voorwerpen in de aanzuig- en uitblaasopeningen.



**Waarschuwing:**

Blokkeer de aanzuig- en uitblaasopeningen niet.



**Waarschuwing:**

Tijdens gebruik wordt de bovenkant van het toestel heet.



**Let op:**

In uitzonderlijke situaties kan er water uit het toestel lopen. Plaats daarom niets onder het toestel dat hierdoor beschadigd kan raken.

### 1.5.2 Veiligheid bij installatie, onderhoud en service



**Gevaar:**

Het toestel mag alleen door gekwalificeerd technisch personeel geopend worden.



**Waarschuwing:**

Doe het volgende vóór u het toestel opent:



1. Schakel het toestel uit met het bedieningspaneel.
2. Wacht tot de ventilatoren gestopt zijn.



**Gevaar:**

De ventilatoren kunnen nadraaien.

3. Laat het toestel afkoelen.



**Let op:**

De warmtewisselaar respectievelijk de verwarmings-elementen kunnen zeer heet worden.



4. **Bij modellen voor aansluiting in een directe-expansie-systeem van Daikin:**  
Schakel het Daikin-systeem uit en verbreek de netvoeding van de Daikin-buitenunit.
5. Verbreek de netvoeding (neem de stekker uit het stopcontact of zet de werkschakelaar om).
6. **Bij modellen met waterverwarming:**  
Sluit de CV-toevoer (indien mogelijk).



**Let op:**

**Bij modellen voor aansluiting in een directe-expansie-systeem van Daikin:**

Indien het systeem in de ontdooimodus werkt of kort geleden heeft gewerkt, kan zich water in het inspectiepaneel bevinden.



**Waarschuwing:**

De lamellen van de warmtewisselaar zijn scherp.

# 2 . . Installatie



**Waarschuwing:**

Installatiewerkzaamheden mogen alleen worden uitgevoerd door hiervoor technisch gekwalificeerd personeel.



**Waarschuwing:**

Vóór u begint met installeren: lees de veiligheidsaanwijzingen.

**Zie ook:**

1.5.2 "Veiligheid bij installatie, onderhoud en service", pagina 18

## 2.1 Controle bij aflevering

- Controleer het toestel en de verpakking op een goede aflevering. Meld eventuele transportschade direct bij de chauffeur en bij de leverancier.
- Verzeker u ervan dat alle onderdelen aanwezig zijn. Meld eventuele gebreken direct bij de leverancier.

**Zie ook:**

1.4 "Toebehoren en accessoires", pagina 16

## 2.2 Algemene werkwijze

### 2.2.1 Volgorde van werken

Biddle beveelt bij het installeren van het toestel de volgende werkwijze aan:

1. Hang het toestel op.
2. Bij modellen met waterverwarming (**type H**): Sluit het toestel aan op de CV-installatie.

### 3. Bij modellen voor aansluiting in een directe-expansie-systeem van Daikin:

Installeer de componenten van Daikin volgens de betreffende Installatiehandleidingen.

- buitenunit;
- **indien toegepast in uw systeem:**
  - binnenunit(s);
  - bedieningspaneel.

4. Sluit het toestel aan op de netvoeding.

5. Installeer de bediening en (optioneel) aansluitingen op externe regelingen.

6. Werk het toestel af.

### 7. Bij modellen voor aansluiting in een directe-expansie-systeem van Daikin:

Sluit het toestel aan op het Daikin-systeem.

8. Schakel de netvoeding in en controleer de werking van het toestel.

### Algemene aanwijzingen

Sommige delen van dit hoofdstuk zijn slechts van toepassing op bepaalde modellen. Waar dat het geval is, wordt dat aangegeven. Als er geen specifiek model is aangegeven, geldt het beschrevene voor alle modellen.



#### Opmerking:

Verzeker u ervan dat u alle installatiehandelingen verricht die voor uw toestel van toepassing zijn.

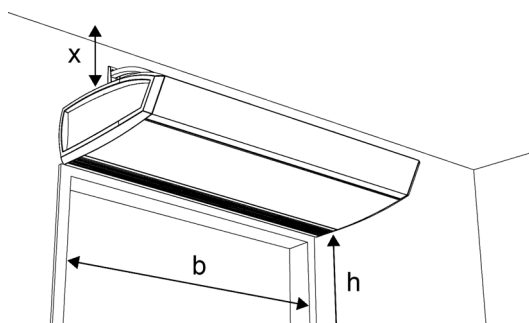
Controleer het typeplaatje en raadpleeg de handleiding bij twijfel over het model of type van uw toestel.



#### Opmerking:

Bescherm het toestel gedurende de montageperiode tegen beschadigingen en inval van stof, cement e.d. Gebruik hiervoor bijvoorbeeld de verpakking.

## 2.3 Het toestel ophangen



### 2.3.1 Plaats van het toestel bepalen



**Gevaar:**  
Installeer het toestel niet in verticale positie.

- Verzekert u ervan dat de constructie waaraan het toestel opegehangen gaat worden, minimaal 4 keer het gewicht van het toestel kan dragen. Het gewicht is aangegeven op het typeplaatje.
- Let op de volgende maten:
  - Het toestel moet tenminste even breed zijn als de deuropening (maat b).
  - Plaats het toestel zo dicht mogelijk bij de deuropening.
  - Plaats het toestel zo mogelijk op gelijke hoogte met de deur.
  - De IR-sensor moet de temperatuur op de buitenvloer kunnen meten. (zie 1.3.4 [Positie IR-sensor](#))



**Waarschuwing:**  
De minimale montagehoogte bedraagt 1,8 m.



**Opmerking:**  
De maximale montagehoogte van het toestel (maat h, gemeten vanaf de vloer tot aan het uitblaasrooster) is afhankelijk van het toesteltype.



**Waarschuwing:**  
De bovenkant van het toestel kan heet worden. Het toestel moet tenminste 25 mm vrijgehouden worden van het plafond (maat x).

**Zie ook:**

- 1.3.6 "Typeplaatje", pagina 14
- "Positie IR-sensor", pagina 11

### 2.3.2 Wijze van ophangen

Het toestel kan op verschillende manieren worden opgehangen:

- Aan wandconsoles (accessoire):
  - model 'standard'
  - model 'design'
- Aan draadstangen:
  - zonder draadstangbekleding
  - met draadstangbekleding (accessoire)



**Opmerking:**

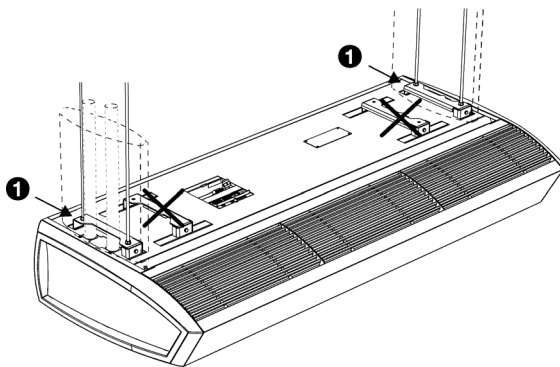
In alle gevallen hangt het toestel met draagbeugels aan de ophangconstructie.

### 2.3.3 De wandconsoles bevestigen (accessoire)

Bevestig de wandconsoles volgens de meegeleverde instructie.

### 2.3.4 De draadstangen bevestigen

Plaats vier draadeinden M8 volgens de maten in de tabel. Verzeker u ervan dat de draadeinden loodrecht hangen.



**Opmerking:**

Bij toestellen met lengtemaat 250 zijn er drie draagbeugels. Plaats daarbij zes draadeinden.



**Opmerking:**

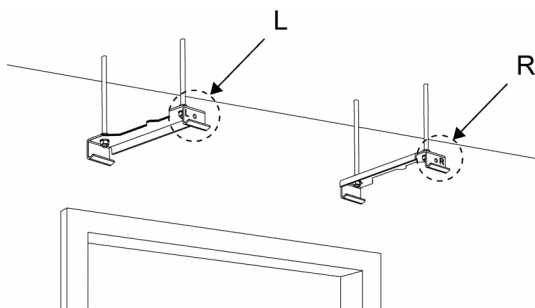
Gebruik de buitenste ophanging ❶ bij toepassing van draadstangbekleding (accessoire) als deze ook de waterleiding moet verbergen. De maten staan specifiek genoemd in de tabel.

**Maten voor ophanging toestel**

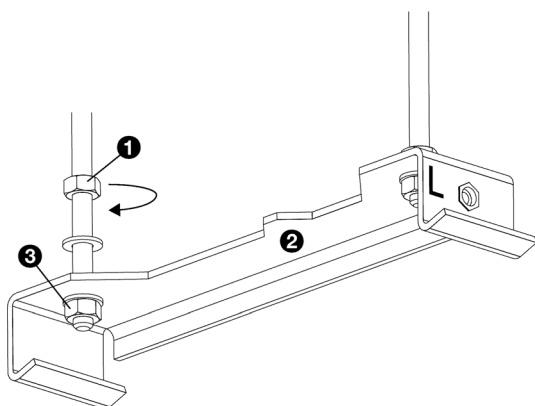
	MAAT	TYPE	AFMETING
	a	alle modellen	naar behoefte
	b	S/M	119 mm
		L/XL	200 mm
	c	alle modellen	197 mm
	d	100	500 mm ± 125 mm
		100 met draadstangbekleding	882 mm
		150	1000 mm ± 125 mm
		150 met draadstangbekleding	1382 mm
		200	1500 mm ± 125 mm
		200 met draadstangbekleding	1882 mm
	250 (zes draadeinden)	2 x 1000 mm ± 60 mm	
	250 met draadstangbekleding (zes draadeinden)	2 x 1191 mm	

**2.3.5 De draagbeugels bevestigen**

Bevestig de draagbeugels aan de draadeinden of aan de wandconsoles.

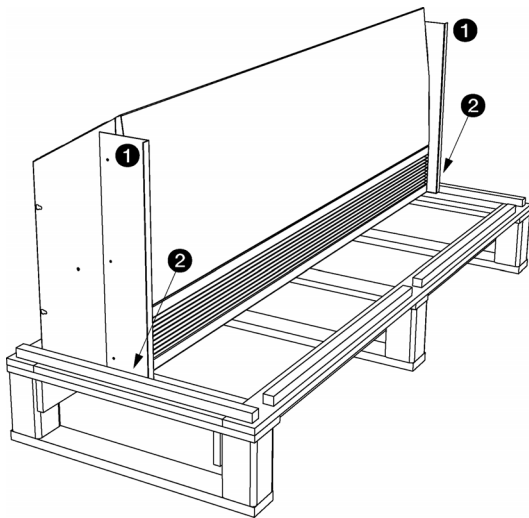
**Opmerking:**

Plaats de linker- (L) en rechterbeugel (R) op de juiste positie.

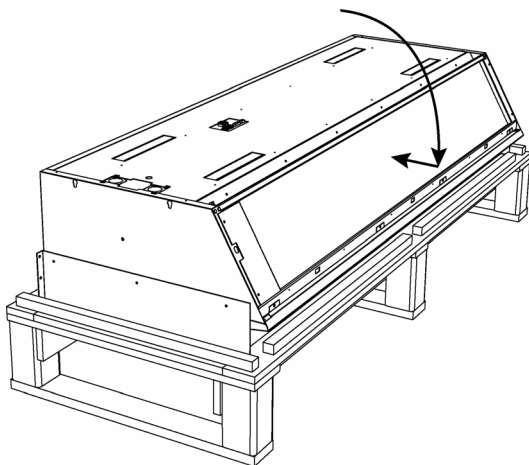


1. Breng een borgmoer ❶ aan op elk draadeind.
2. Plaats de draagbeugels ❷ op de draadeinden, en breng de moeren ❸ aan.
3. Verzeker u ervan dat de draagbeugels horizontaal en op gelijke hoogte hangen.
4. Borg elke draagbeugel, door de borgmoeren ❶ aan te draaien.

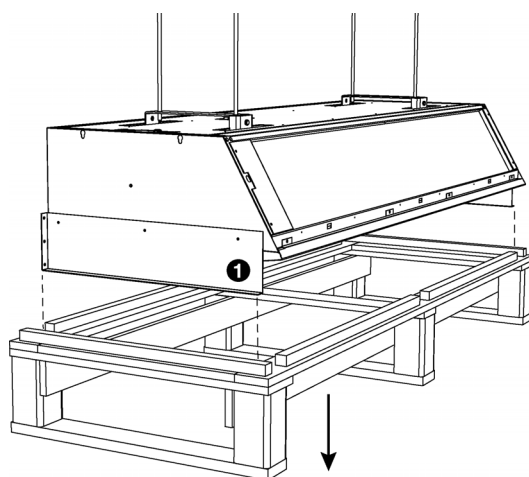
### 2.3.6 Het toestel ophangen en borgen



1. Verwijder de toebehoren en de verpakking van de pallet met het toestel. Laat het toestel op de pallet staan.
2. Het toestel is aan de pallet bevestigd met twee transportbeugels ❶. Verwijder de schroeven ❷. Laat de beugels echter aan het toestel zitten.



3. Kantel het toestel op de pallet en plaats het in liggende positie, zoals hiernaast getoond.



4. Breng de pallet met het toestel erop omhoog, en haak het toestel in de draagbeugels.



**Let op:**

Gebruik - afhankelijk van het gewicht (aangegeven op het typeplaatje) - een hefwerktuig, of til het toestel met tenminste 2 personen.

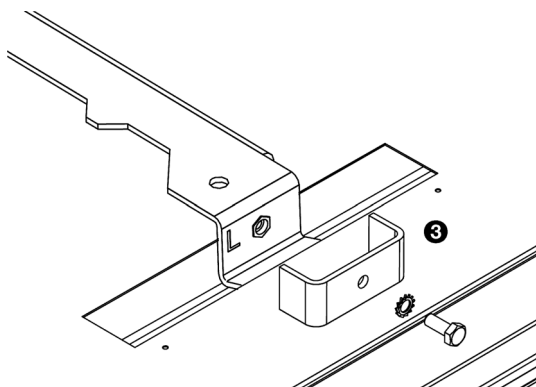


**Opmerking:**

Gebruik altijd de pallet om het toestel op hoogte te brengen: zo voorkomt u beschadigingen aan het toestel.

5. Het toestel hangt nu aan de draagbeugels: verwijder de pallet.
6. Verwijder de transportbeugels ❶ van het toestel.





7. Breng een borgplaatje ③ aan op elke draagbeugel.



**Waarschuwing:**

Het toestel kan vallen als u de ophanging niet borgt.

8. Controleer of het toestel stevig hangt:

## 2.4 Het toestel aansluiten op de CV-installatie

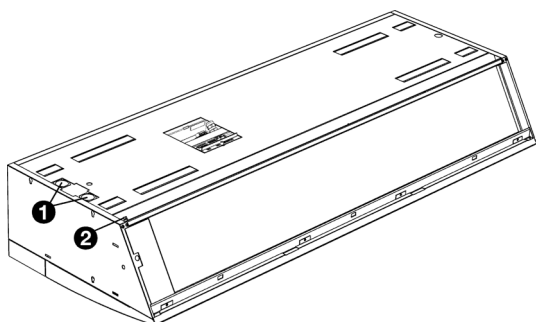
Alleen bij modellen met waterverwarming (typen H3 en H3E)

### 2.4.1 Bijzonderheden over de wateraansluiting



**Let op:**

De aanvoer- en retourleiding van de CV-installatie moeten worden aangesloten op de juiste bijbehorende aansluitingen ①. Op het toestel zijn de richtingen aangegeven met pijlen.



SYMBOOL AANVOERLEIDING	SYMBOOL RETOURLEIDING
pijl wijst naar de aansluiting toe	pijl wijst van de aansluiting af



**Let op:**

In het toestel is een waterzijdige regeling ingebouwd. De CV-aansluiting mag NIET worden voorzien van een regelventiel.



**Let op:**

Biddle raadt aan in beide leidingen een afsluiter op te nemen.

- De maximaal toelaatbare werkdruk van het warmwatercircuit is aangegeven op het typeplaatje. Deze geldt bij een watertemperatuur van 110 °C.
- Het ontluchtingskraantje ② van de warmtewisselaar bevindt zich links, aan de bovenzijde van het toestel.
- Het ventiel van de waterzijdige regeling wordt standaard automatisch gesloten als het luchtgordijn en/of de verwarming uitgeschakeld wordt. Dit kan op het bedieningspaneel aangepast worden via [.menu > Configuratie > 25. Auto: Deurreactie > Stand-by verwarming.](#)

### 2.4.2 Vorstbeveiliging

In de elektronische regeling is een vorstbeveiliging geïntegreerd. Deze werkt in twee trappen:

1. Als de temperatuur van de uitgeblazen lucht lager wordt dan 5 °C en van de aangezogen lucht lager dan 8 °C:
  - wordt het ventiel van de ingebouwde waterzijdige regeling volledig geopend;
  - geeft de uitgang op het toestel een signaal t.b.v. de CV-installatie, mits functie [61. Functie van uitgangen](#) op het bedieningspaneel ingesteld is op [Kans op bevrozing](#).
2. Als de temperatuur van de uitgeblazen lucht lager wordt dan 2 °C en van de aangezogen lucht lager dan 8 °C:
  - geeft het bedieningspaneel foutmelding E6 weer;
  - worden de ventilatoren uitgeschakeld, maar blijft het ventiel van de waterzijdige regeling open.

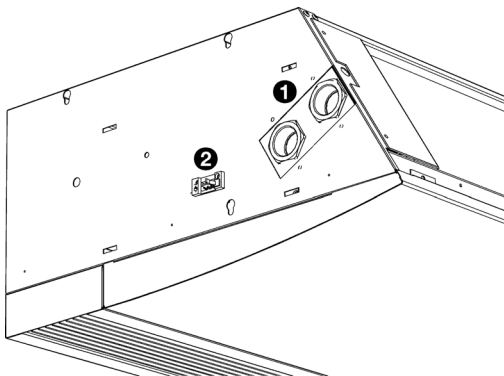


#### **Let op:**

De vorstbeveiliging reduceert de kans op bevrozing, maar garandeert géén volledige beveiliging.

Neem de volgende voorzorgsmaatregelen indien u het toestel installeert in een ruimte waar vorst kan optreden:

- Zorg voor een constante circulatie van het water op de juiste temperatuur;
- Voeg bij stilstand in de winterperiode maximaal 20% glycol aan het water toe;
- Of tap het systeem en het toestel af.



### 2.4.3 Toestellen met zij aansluiting

Op aanvraag kunnen toestellen met waterzijdige aansluitingen op de zijkant geleverd worden. De waterzijdige regeling is dan niet ingebouwd, maar moet bij installatie aangesloten worden buiten het toestel.

1. Sluit het ventiel aan op de aansluitingen ❶ volgens het bijbehorende schema.
2. Sluit de aandrijving van het ventiel aan op aansluiting ❷.

AANSLUITSCHEMA 2-WEG VENTIEL	AANSLUITSCHEMA 3-WEG VENTIEL
<p><b>Alle modellen:</b> ventiel in de retourleiding</p>	<p><b>modellen S/M:</b> ventiel in de aanvoerleiding</p>
	<p><b>modellen L/XL:</b> ventiel in de retourleiding</p>

nl

### 2.4.4 Het toestel aansluiten

1. Sluit het toestel aan op de CV-installatie.
2. Ontlucht de warmtewisselaars.
3. Controleer de aansluitingen op lekkage.

## 2.5 Het toestel aansluiten op het Daikin-systeem

**Alleen bij modellen met Daikin directe-expansie-systeem (typen DK en DKE)**

### 2.5.1 Voorwaarden voor aansluiting op een Daikin-systeem

- Het Daikin-systeem moet altijd actief zijn als het Biddle luchtgordijn actief is.
- Op het Daikin-systeem moet een besturing zijn aangesloten. Dit kan ook een Daikin-bedieningspaneel zijn dat aangesloten is op het Biddle luchtgordijn.



**Waarschuwing:**

Toestellen van type **SRV** mogen alleen aangesloten worden op een **Daikin VRV**-systeem.

Toestellen van type **SRQ** mogen alleen aangesloten worden op een **Daikin ERQ**-systeem.

Deze toestellen zijn onderling **NIET** uitwisselbaar.

nl

### 2.5.2 De besturing aansluiten

Bij alle modellen:

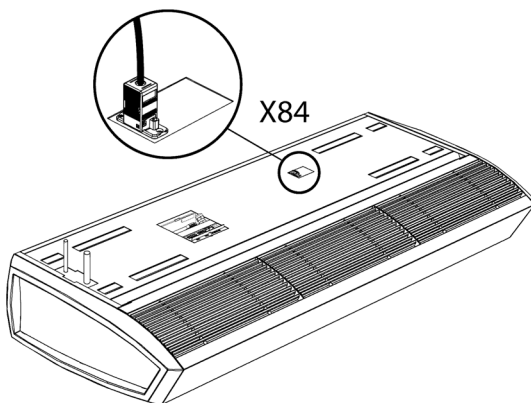


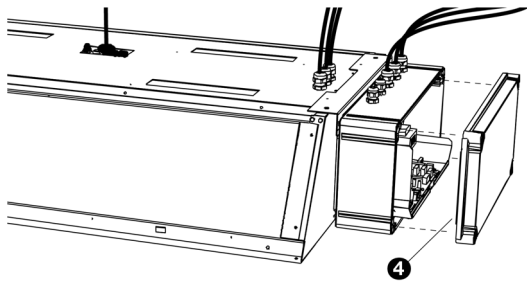
**Let op:**

Gebruik kabel met een doorsnede van minimaal 0.75 mm<sup>2</sup>.

**Bij modellen met uitblaasbreedte 150, 200 of 250:**

1. Sluit de besturing van het systeem aan op aansluiting X84 op de bovenzijde van het luchtgordijn:
  - Sluit de besturingskabel van de buitenunit aan op FI/F2.
  - **Indien toegepast op uw toestel:**  
Sluit het Daikin-bedieningspaneel aan op P1/P2.
2. Breng de kabelbehuizing (meegeleverd) aan op de aansluiting.





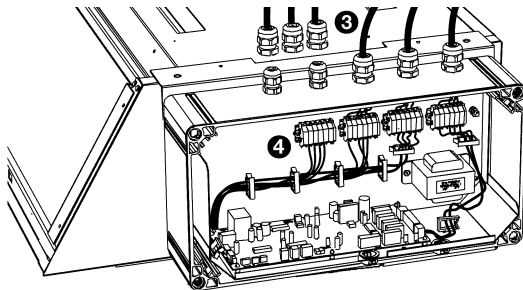
### Bij modellen met uitblaasbreedte I00:

1. Verwijder het deksel van de box aan de zijkant van het toestel.
2. **Optioneel:**  
Neem de box van het toestel af:
  - Verwijder de beugel van het toestel en de box.
  - Monteer de box aan de muur op een plaats naar keuze.

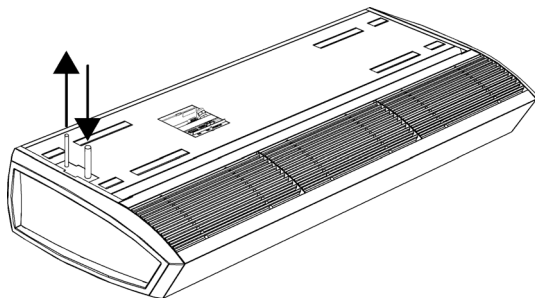


#### Opmerking:

Neem niet de bekabeling tussen de box en het toestel los.



3. Leid de besturingskabel(s) in de box, door de vrije wartel(s) ③.
4. Sluit de besturing van het systeem aan op het vrije klemmenblok ④:
  - Sluit de besturingskabel van de buitenunit aan op F1/F2.
  - **Indien toegepast op uw toestel:**  
Sluit het Daikin-bedieningspaneel aan op P1/P2.
5. Draai de wartel(s) aan.



### 2.5.3 Het koelmedium aansluiten

- Breng de leidingen aan volgens de Installatiehandleiding van de buitenunit van Daikin.
- Sluit de leidingen aan op de uitstekende pijpen op de bovenzijde van het toestel door middel van soldeerverbindingen.

### 2.5.4 Instellingen op het Daikin-bedieningspaneel

Op het Daikin-bedieningspaneel kunt u lokale instellingen doen zoals beschreven in de betreffende Installatiehandleiding.

De in deze handleiding beschreven toestellen hebben enige extra instelmogelijkheden:

MODUS-NUMMER	EERSTE CODE-NUMMER	BESCHRIJVING VAN DE INSTELLING	TWEEDE CODENUMMER			
			01	02	03	04
(22)	3	Werking van lucht-gordijn bij niet-verwarmen	onverwarmd	onverwarmd	staat stil (mits 23-8 is ingesteld op 01)	--
(23)	8	Werking van lucht-gordijn in ontdooimodus	staat stil	onverwarmd (standaardinstelling)	onverwarmd	--

## 2.6 Het toestel aansluiten op de netvoeding

### 2.6.1 Bijzonderheden over de netvoeding

Bij alle modellen



**Waarschuwing:**  
Het toestel moet geaard zijn.



**Waarschuwing:**  
Het toestel moet aangesloten worden volgens de plaatselijk geldende eisen.

De gegevens met betrekking tot de maximale belasting zijn aangegeven op het typeplaatje.



**Waarschuwing:**  
Elk toestel moet afgezekerd zijn volgens onderstaande tabel.

#### Zekeringswaarden

MAXIMUM AMPERAGE OP TYPEPLAATJE L1, L2 OF L3	MAXIMALE AFZEKERINGSWAARDE A
≤ 10A	16A
≤ 15A	20A
≤ 20A	25A
≤ 25A	35A
≤ 35A	50A
≤ 50A	63A
≤ 65A	80A
≤ 80A	100A
≤ 102A	125A



**Opmerking:**  
Alleen indien de totale stroomopname van meerdere toestellen kleiner is dan 10A mogen zij gezamenlijk afgezekerd worden.

nl

#### Bij modellen zonder verwarming (type A), met waterverwarming (type H) of aangesloten op een directe-expansie-systeem (type DK)

- Zorg ervoor dat er een stopcontact (geaard) op niet meer dan 1,5 m vanaf de linkerzijde van het toestel beschikbaar is.



**Opmerking:**  
Het stopcontact moet na installatie toegankelijk blijven om het toestel spanningsloos te kunnen schakelen bij onderhoud en service.



**Waarschuwing:**  
Steek de stekker nog NIET in het stopcontact.

### Bij modellen met elektrische verwarming (typen E, H3E, DKE)



#### **Gevaar:**

**Voer het aansluiten alleen uit als u gekwalificeerd bent om met krachtstroom te werken.**

- Het toestel wordt op de netvoeding aangesloten met een kabel (5-aderig, niet meegeleverd).



#### **Let op:**

Voor noodsituaties en onderhoud moet de gehele installatie spanningsloos kunnen worden geschakeld.

- Tussen het toestel en de netvoeding moet een werkschakelaar (niet meegeleverd) worden aangebracht. Deze schakelaar moet:
  - alpolig zijn,
  - een contactscheiding hebben van tenminste 3 mm,
  - nabij het toestel geplaatst worden.

nl

### 2.6.2 Het toestel aansluiten

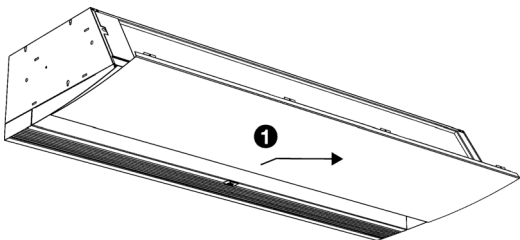
#### Alleen bij modellen met elektrische verwarming (type E, H3E en DKE)



#### **Waarschuwing:**

**Verzekert u ervan dat de netvoedingsgroep waaraan u werkt, uitgeschakeld is.**

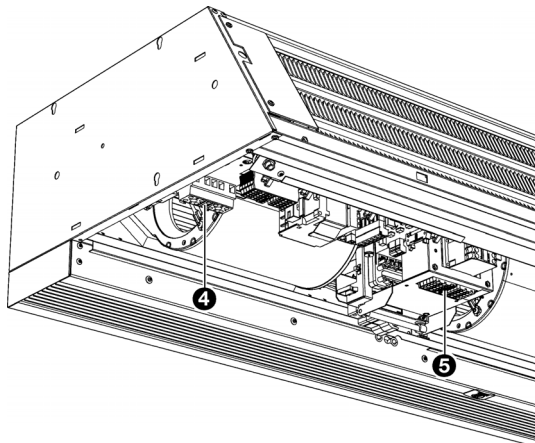
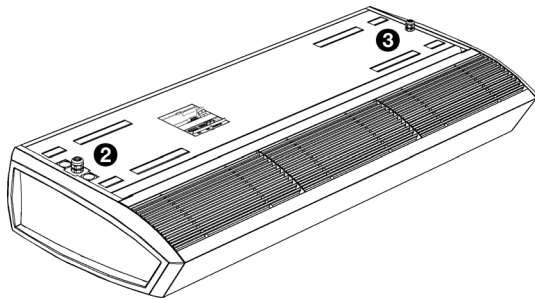
1. Breng de werkschakelaar aan en sluit deze aan op de netvoeding.
2. Verwijder het inspectiepaneel ❶:
  - Verwijder de schroeven aan de voorzijde van het inspectiepaneel.
  - Trek het paneel iets naar voren, en neem het weg.



#### **Let op:**

Het paneel komt geheel los zodra u het naar voren trekt: zorg ervoor dat het niet valt.





3. Breng de wartel aan op het toestel.
  - Bij modellen met alleen elektrische verwarming (**type E**): positie ②.
  - Bij modellen met hybride elektrische verwarming (**type H3E en DKE**): positie ③.
4. Voer de voedingskabel door de wartel.

5. Sluit de kabel aan op de voedingsklem in het toestel, volgens het bedradingsschema.
  - Bij modellen met alleen elektrische verwarming (**type E**): positie ④.
  - Bij modellen met hybride elektrische verwarming (**type H3E en DKE**): positie ⑤.
6. Plaats het inspectiepaneel terug en schroef het vast.



**Waarschuwing:**

Bevestig het inspectiepaneel bij het terugplaatsen altijd met flensbouten met kartelrand: deze zijn nodig voor de aarding.

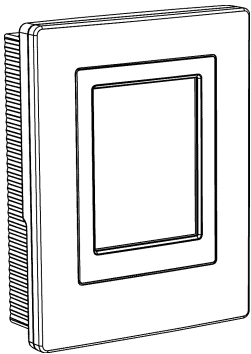
7. Sluit de voedingskabel aan op de werkschakelaar.



**Let op:**

Schakel de netvoeding nog niet in.

## 2.7 Het *b-touch* bedieningspaneel installeren



### 2.7.1 Bijzonderheden over het bedieningspaneel

#### Plaatsing

- U kunt het bedieningspaneel bevestigen aan de muur of op een standaard elektriciteitsdoos.
- De binnentemperatuur wordt standaard gemeten met de IR-sensor naast het uitblaasrooster.

Het bedieningspaneel bevat een temperatuursensor en een aansluiting voor een eventuele extra temperatuursensor. Plaats het bedieningspaneel op een logische plek als u een van deze sensoren wilt gebruiken als binnentemperatuursensor.

#### Bekabeling



##### Opmerking:

Neem het volgende in acht, anders kunnen er storingen optreden:

- De besturingskabel tussen het bedieningspaneel en het (eerste) aangesloten toestel mag niet meer dan 50 m lang zijn.
- Houd de besturingskabels verwijderd van elektromagnetische velden en storingsbronnen, bijvoorbeeld hoogspanningskabels en TL-starters.
- Leg de besturingskabels gestrekt of rol ze biflair op door de kabels dubbel te vouwen alvorens ze op te rollen. Hierdoor zullen de magnetische velden elkaar voor een belangrijk deel opheffen.



##### Opmerking:

Gebruik uitsluitend besturingskabels van Biddle. Standaard modulaire telefoonkabel is NIET geschikt.

#### Meerdere toestellen met één bedieningspaneel

- Op één bedieningspaneel kunnen maximaal 10 toestellen aangesloten worden. De toestellen worden daarbij doorverbonden.
- De totale lengte van de besturingskabels mag niet meer zijn dan 100 m. Wanneer de afstand te groot wordt, moet een extra bedieningspaneel worden aangesloten.

- Alleen toestellen uit eenzelfde produktreeks, met eenzelfde batterijtype en bij voorkeur dezelfde capaciteit kunnen gecombineerd worden toegepast met één bedieningspaneel.

### Werking zonder bedieningspaneel

Het toestel kan eventueel werken zonder bedieningspaneel. Verwijder in dat geval het bedieningspaneel pas na volledige installatie.



**Let op:**

Stel in dat het systeem zonder bedieningspaneel moet werken. Zet hiertoe met behulp van een USB-flashdrive en een computer parameter “BTOU” van het instellingenbestand op “0”. Zie [6.14 De instellingen van het b-touch bedieningspaneel kopiëren](#).



**Let op:**

Zorg ervoor dat de temperatuursensor in het bedieningspaneel **niet** wordt gebruikt als binnensensor ([71. Binnensensor](#)).



**Opmerking:**

Zonder bedieningspaneel is gebruik van functie [8. Nachttemperatuur](#) **niet** mogelijk.

nl

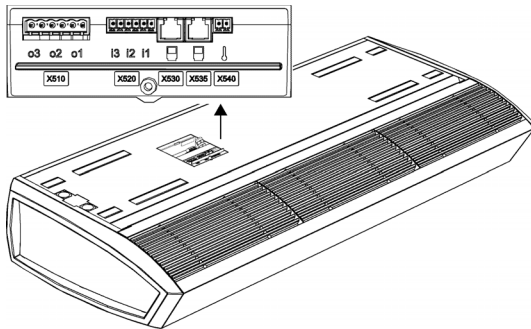
### 2.7.2 Het bedieningspaneel bevestigen en aansluiten

1. Leg de besturingskabel aan.
2. Schroef de wandhouder op de elektriciteitsdoos of tegen de muur.



**Let op:**

Plaats het bedieningspaneel pas terug in de wandhouder als de voeding van alle aangesloten toestellen is ingeschakeld.



### 2.7.3 De bediening aansluiten op het toestel

1. Sluit de besturingskabel aan op aansluitblok X530, op de bovenzijde van het toestel.

### Meerdere toestellen met één bedieningspaneel doorverbinden

1. Sluit de verbindingskabel aan op aansluiting X535 van het eerste toestel.



**Opmerking:**  
Verwijder de afsluitplug.

2. Verbind de toestellen door: sluit de verbindingskabel aan op X530 van het volgende toestel.
3. Herhaal stap 1 en 2 voor elk door te verbinden toestel.



**Let op:**  
Verwijder de afsluitplug niet bij het laatste toestel, anders kunnen er storingen optreden.

## 2.8 Externe regelingen installeren

nl

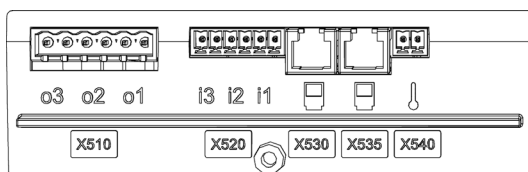
### 2.8.1 Bijzonderheden over externe regelingen

#### Ingang op het bedieningspaneel X426

Het bedieningspaneel heeft één aansluiting voor een ingangssignaal. Deze kan worden gebruikt voor een extern aan/uit-sig-naal of voor een extra temperatuursensor.

#### Ingangen op het toestel i1, i2, i3

Het toestel heeft op aansluitblok X520 drie aansluitingen voor een ingangssignaal. Hierop kan een deurcontactschakelaar aangesloten worden. Andere mogelijkheden zijn bijvoorbeeld een tijdschakelklok of een signaal van een gebouwbeheersysteem.



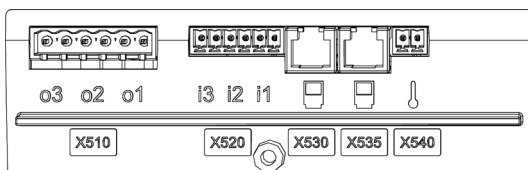
**Let op:**  
De ingangen zijn geschikt voor regelingen met potentiaalvrije contacten en mogen niet worden belast.

**Let op:**

De ingangen van meerdere toestellen mogen NIET met elkaar verbonden worden.

**Opmerking:**

Bij de instelling **Alle toestellen uit** én bij de NC-instellingen (Normally Closed) van functie **60. Functie van ingangen** moet bij alle volgende aangesloten toestellen een brug op de ingang gemaakt worden.

**Uitgangen op het toestel o1, o2, o3**

Het toestel heeft op aansluitblok X510 drie aansluitingen voor een uitgangssignaal. Deze kunnen gebruikt worden voor bijvoorbeeld de aansturing van de centrale verwarmings- of koelingsinstallatie of statusmeldingen aan een gebouwbeheersysteem.

**Let op:**

De uitgangen zijn potentiaalvrije contacten (relais). Ze mogen worden belast met maximaal 24 V en 1 A.

**Mogelijkheden en werking**

De mogelijkheden en de werking zijn afhankelijk van de ingang of uitgang, en van de instellingen op het bedieningspaneel.

nl

**2.8.2 De buitentemperatuursensor installeren (accessoire)**

De CHIPS-regeling heeft een buitentemperatuur nodig om goed te kunnen werken.

De IR-sensor op het toestel functioneert als buitentemperatuursensor. In sommige situaties wordt aangeraden om de buitentemperatuur op een andere manier te meten. Zie 1.3.4 **i-sense voorwaarden**.

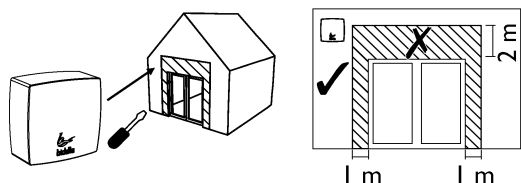
**Opmerking:**

De **gewenste** mogelijkheid wordt gekozen in de installatiegids.

1. De IR-sensor op het toestel
2. Een bedrade buitensensor
3. Een tabel met gemiddelde temperaturen per maand

**Opmerking:**

Als gebruik wordt gemaakt van de tabel, staat er een symbool voor afwezigheid van een buitentemperatuursensor op het bedieningspaneel.



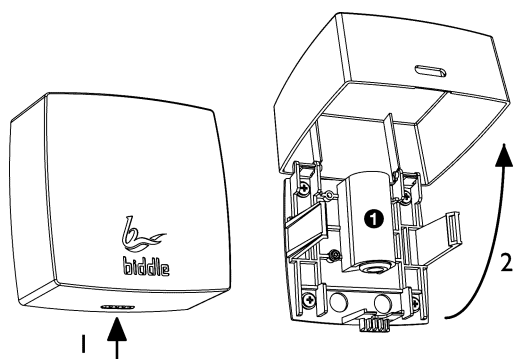
**Plaats van de buitensensor**

Monteer de buitensensor aan de gevel:

- tenminste 1 meter naast de deuropening of tenminste 2 meter boven de deuropening;
- uit de zon en bij voorkeur afgeschermd van neerslag.



**De buitensensor installeren**



1. Monteer de buitensensor aan de gevel
2. Breng een kabel (niet meegeleverd) aan tussen buitensensor 1 en toestel.



Opmerking:  
Gebruik een kabel van minimaal 0.5 mm<sup>2</sup>.

Neem het volgende in acht, anders kunnen er storingen optreden:

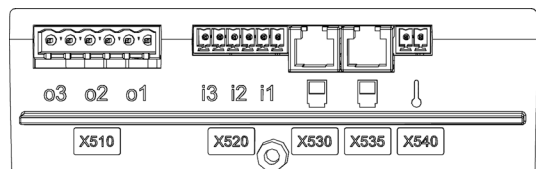
- Houd de lengte van de kabel zo kort mogelijk.
  - Houd de kabel verwijderd van elektromagnetische velden en storingsbronnen, bijvoorbeeld hoogspanningskabels en TL-starters.
3. Sluit de sensor aan op aansluiting X540 op de bovenzijde van het toestel.
  4. Als het toestel voor de eerste keer wordt aangezet, zal de Installatiegids gestart worden. Deze leidt u door de meest noodzakelijke instellingen. Hierbij worden ook de buitensensor geïnstalleerd.

Als de installatiegids niet gestart wordt:

- Ga naar de installatiegids via [menu > Onderhoud > Installatie](#).



Opmerking:  
In functie 74. IR-sensor mag de IR-sensor niet zijn geactiveerd als buitensensor.



nl

### 2.8.3 De deurcontactschakelaar aansluiten (optioneel)

De IR-sensor op het toestel functioneert als deurschakelaar. In sommige situaties wordt aangeraden om een bedrade deurcontactschakelaar aan te sluiten. Zie 1.3.4 [i-sense voorwaarden](#).

1. Monteer de deurcontactschakelaar.
2. Sluit de deurcontactschakelaar aan op ingang i3 (X520) op het toestel.
3. Als het toestel voor de eerste keer wordt aangezet, zal de Installatiegids gestart worden. Deze leidt u door de meest noodzakelijke instellingen. Hierbij worden ook de deurcontactschakelaar geïnstalleerd.

Als de installatiegids niet gestart wordt:

- Ga naar de installatiegids via [menu > Onderhoud > Installatie](#).

### 2.8.4 Het toestel aansluiten op Modbus

#### Communicatie parameters

Het Modbus-systeem moet voldoen aan de volgende communicatie parameters:

COMMUNICATIE PARAMETER	WAARDE
Baudrate	9600
Pariteit	geen
Stopbits	1

#### Bedrading

Voor aansluiting op het Modbus-systeem moet een twisted-pair kabel gebruikt worden. De kabel moet ook een derde ader hebben voor de GND. Normaal gesproken wordt een vierpolige twisted-pair kabel gebruikt, waarbij één paar gebruikt wordt voor communicatie en één ader van het andere paar als GND.

Modbus A = -

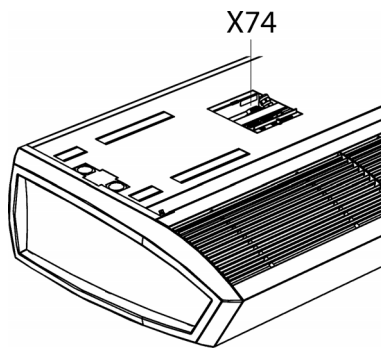
Modbus B = +

GND = ground



#### Opmerking:

Is er geen communicatie, dan kan de oorzaak liggen in verkeerd aangesloten bedrading. Wissel de draden A- en B+ om.



### Het toestel aansluiten op Modbus

1. Leg een kabel tussen het Modbus-systeem en het toestel.
2. Sluit de kabel aan op het toestel, volgens het aansluit-schema:
  - Sluit de kabel aan op aansluiting X74 op de bovenzijde van het toestel.



**Opmerking:**

Sluit eventueel een 120 Ohm weerstand aan voor een meer betrouwbaar signaal. Plaats hiertoe een brug tussen posities I en B van aansluiting X382 op de besturingsprint in het toestel.



**Opmerking:**

Een uitgebreide handleiding voor het aansluiten en gebruiken van Modbus is beschikbaar op:

[www.biddle.info](http://www.biddle.info).

nl

## 2.9 Het toestel afwerken

### 2.9.1 Vrijhangende modellen afwerken

#### De aanzuigkap plaatsen

Haak de aanzuigkap op het toestel.

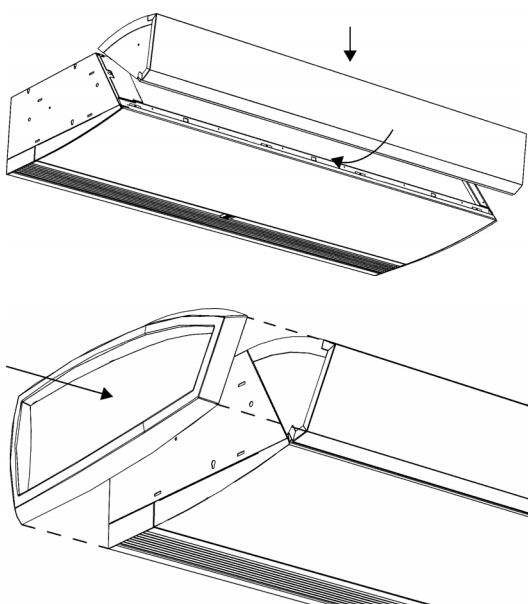
#### De zijkappen plaatsen

Klik de zijkappen op de zijkanten van het toestel:

Als u twee of meer toestellen aansluitend naast elkaar installeert, plaats dan de zijkappen op de vrije uiteinden.

#### De draadstangbekleding plaatsen (accessoire)

Bevestig de draadstangbekleding volgens de meegeleverde instructie.





## 2.9.2 Inbouwmodellen afwerken

### Algemeen



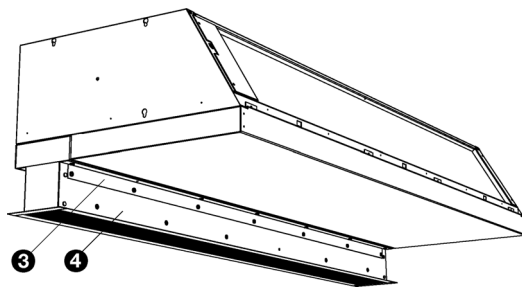
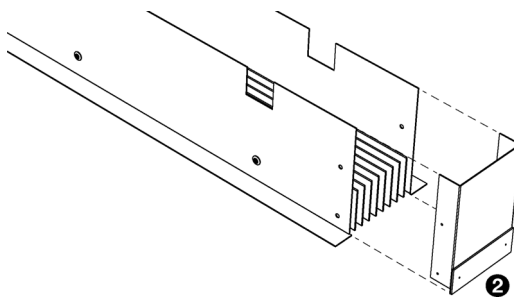
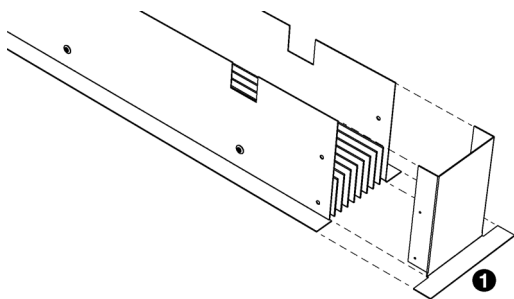
#### Opmerking:

Zorg ervoor dat het toestel - bijvoorbeeld via een inspectieluik - bereikbaar blijft voor onderhoud en reparatie.

### De uitblaaskoker aanpassen

Indien u twee of meerdere toestellen aansluitend naast elkaar installeert, moet u de uitblaaskoker aanpassen, zodat de afwerkranden elkaar niet in de weg zitten.

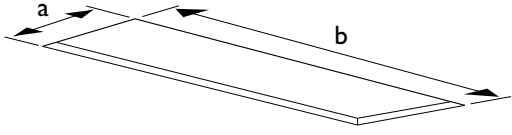
1. Verwijder het eindstuk met afwerkrand ❶.
2. Monteer het eindstuk zonder afwerkrand ❷.



### De uitblaaskoker monteren

1. Maak een gat in het plafond voor de uitblaas (voor de maten, zie de tabel met betrekking tot maten gat voor uitblaassectie).
2. Bevestig de twee hoekprofielen ❸ met plaatschroeven aan het toestel, langs de randen van de uitblaasopening.
3. Schuif de uitblaaskoker ❹ in de uitblaasopening van het toestel tot de gewenste hoogte.
4. Bevestig de uitblaaskoker met plaatschroeven aan de hoekprofielen ❸.
5. Sluit de IR-sensor in de uitblaaskoker aan op de daarvoor bestemde stekker. Open hiertoe het inspectiepaneel.

**Maten gat voor uitblaassectie**

	MAAT	TYPE	AFMETING
	a	S-R	102 mm
		M-R	102 mm
		L-R	133,5 mm
		XL-R	133,5 mm
	b	100-R	1008 mm
		150-R	1508 mm
		200-R	2008 mm
		250-R	2508 mm

**Het roosterplenum van de aanzuigsectie monteren**

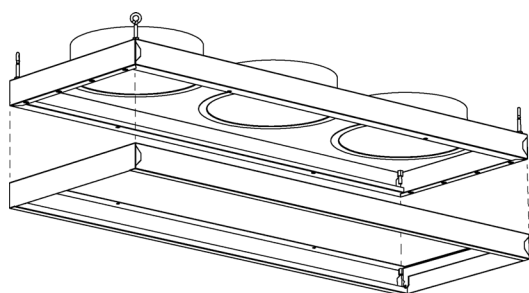
1. Maak een gat in het verlaagd plafond voor de aanzuigsectie (zie de tabel met betrekking tot maten gat voor de aanzuigsectie).
2. Neem het aanzuigrooster uit het kader:
  - Druk de twee pennen ❶ in het rooster naar elkaar toe, en kantel het rooster naar buiten.
  - Druk de twee pennen bij ❷ naar elkaar toe, en neem het rooster uit.
3. Monteer het roosterplenum aan het kader van het aanzuigrooster.
4. Plaats het rooster terug in het kader.



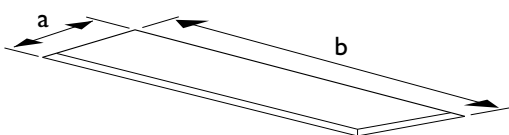
**Opmerking:**

Het is mogelijk dat het roosterplenum reeds bij levering op het aanzuigrooster gemonteerd is.

5. Bevestig de strips voor de randafwerking aan het kader.
6. Hang de aanzuigsectie op. Gebruik hiervoor de meegeleverde schroefogen of vier draadstangen M6.



**Maten gat voor de aanzuigsectie**

	MAAT	TYPE	AFMETING
	a	S-R	268 mm
		M-R	268 mm
		L-R	368 mm
		XL-R	368 mm
	b	100-R	1008 mm
		150-R	1508 mm
		200-R	2008 mm
		250-R	2508 mm

**Het toestelplenum en het roosterplenum verbinden**

1. Verbind het toestelplenum met het roosterplenum door middel van flexibele kanalen. Gebruik slangklemmen om de kanalen te bevestigen.

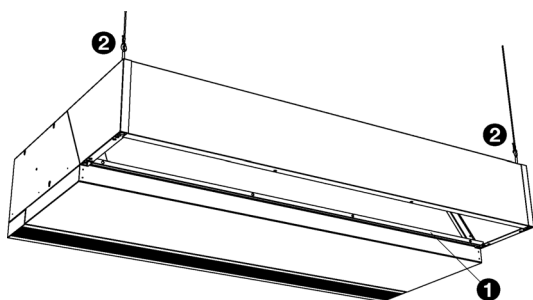
**Kanaaldiameter van plenum**

TYPE	KANAALDIAMETER
S-R	160 mm
M-R	160 mm
L-R	250 mm
XL-R	250 mm

nl

**2.9.3 Cassettemodellen afwerken****Opmerking:**

Bij toestellen met uitblaasbreedte-type 200 en 250 zijn de onderdelen van de aanzuigsectie tweedelig uitgevoerd.

**De aanzuigkast monteren**

1. Monteer de aanzuigkast op het toestel:
  - Haak de aanzuigkast aan de bovenzijde van het toestel.
  - Schroef flens ① van de aanzuigkast vast aan het toestel.
2. Bevestig de hoekpunten ② van de aanzuigkast aan het plafond. Gebruik hiervoor de meegeleverde schroefogen of vier draadstangen M6.

**Waarschuwing:**

Als u de aanzuigkast niet aan het plafond bevestigt, kan het toestel kantelen en uit de ophangbeugels vallen.

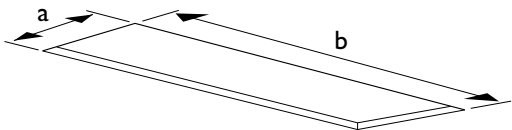
**Het aanzuigrooster monteren**

1. Neem het aanzuigrooster uit het kader:
  - Druk de twee pennen ❶ in het rooster naar elkaar toe, en kantel het rooster naar buiten.
  - Druk de twee pennen bij ❷ naar elkaar toe, en neem het rooster uit.
2. Schroef het kader ❸ tegen de aanzuigkast.
3. Plaats het rooster terug in het kader.

**Afwerking**

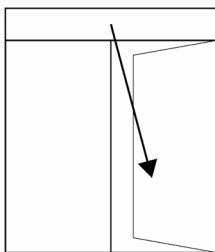
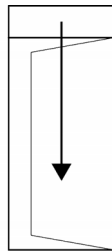
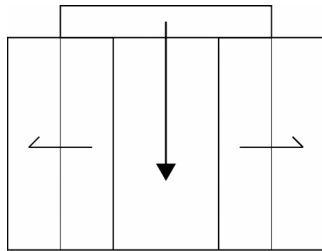
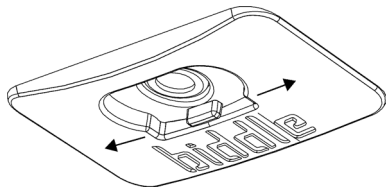
1. Bevestig de strips ❹ voor de randafwerking rondom het toestel.
2. Maak een gat in het verlaagd plafond op maat, volgens de tabel.

**Maten gat voor toestel**

	MAAT	TYPE	AFMETING
	a	S-C	829 mm
		M-C	829 mm
		L-C	1113 mm
		XL-C	1113 mm
	b	100-C	1008 mm
		150-C	1508 mm
		200-C	2008 mm
		250-C	2508 mm

nl

## 2.10 De IR-sensor afstellen



Stel de IR-sensor goed af om te kunnen detecteren of de deur open is en om de buitentemperatuur te kunnen meten.

De juiste stand is afhankelijk van de deursituatie:

- Schuifdeur: Recht naar beneden.
- Enkele deur: Recht naar beneden.
- Dubbele deur: Richting de deur die het meest gebruikt wordt.



### **Let op:**

Richt de IR-sensor bij een dubbele deur niet recht naar beneden. De buitentemperatuur wordt dan niet goed gemeten.

## 2.11 Inschakelen en werking controleren

### **Bij alle modellen:**

1. Controleer de volgende aansluitingen:
  - voeding;
  - besturingskabel(s) tussen bedieningspaneel en toestel(len);
  - **Indien toegepast:** externe regelcomponenten.

### **Bij modellen aangesloten op een Daikin-systeem:**

1. Controleer de besturingskabels tussen toestel(len) en Daikin-componenten.
2. Schakel de binnenunits en buitenunit van Daikin in.
3. Test het Daikin-systeem volgens de Installatiehandleiding van de buitenunit.

**Bij alle modellen:**

1. Schakel de netvoeding in en/of steek de stekker in het stopcontact bij alle aangesloten toestellen.
2. Plaats het bedieningspaneel terug in de wandhouder.

Als u het bedieningspaneel aansluit, zoekt het bedieningspaneel naar aangesloten toestellen en geeft het vervolgens kortstondig het aantal aangesloten toestellen weer.

**Let op:**

Als het getoonde aantal toestellen niet overeenkomt met aangesloten aantal: controleer dan de bedrading en de voeding van de toestellen en herconfigureer het systeem via [menu > Onderhoud > Reset systeem](#).

**Optioneel:**

Borg het bedieningspaneel met de schroef aan de onderzijde.

Bij het eerste inschakelen wordt de installatiegids gestart. Doorloop deze om de meest noodzakelijke instellingen te maken.

Als de installatiegids niet getoond wordt, kunt u deze starten via [menu > Onderhoud > Installatie](#).

Als het bedieningspaneel niet werkt, of als het display een foutmelding weergeeft, is er een storing: raadpleeg het desbetreffende hoofdstuk.

**Opmerking:**

De instellingen van het *b-touch* bedieningspaneel kunnen worden gekopieerd naar een ander *b-touch* bedieningspaneel. Zie [6.14 De instellingen van het b-touch bedieningspaneel kopiëren](#).

**Opmerking:**

Na installatie kan het bedieningspaneel eventueel worden verwijderd. Zie [2.7.1 Bijzonderheden over het bedieningspaneel](#) voor de voorwaarden.

**Bij alle modellen:**

1. Controleer of de ventilatoren draaien.

**Bij modellen met waterverwarming (type H):**

1. Controleer of de warmtewisselaar correct is aangesloten.
2. Verzeker u ervan dat de CV-installatie ingeschakeld is.
3. *Indien het b-touch bedieningspaneel is toegepast:* Verzeker u ervan, dat de verwarming is ingeschakeld op het bedieningspaneel.
4. Voel of de uitgeblazen luchtstraal warm wordt. Dit kan enige tijd duren en is afhankelijk van de warmtebehoefte.
5. Ontlucht de warmtewisselaar.

**Bij modellen aangesloten op een Daikin-systeem (model SRV):**

1. Controleer of de warmtewisselaar correct is aangesloten.
2. Verzeker u ervan dat het Daikin-systeem ingeschakeld is.
3. Verzeker u ervan, dat de verwarming is ingeschakeld op het bedieningspaneel.
4. Voel of de uitgeblazen luchtstraal warm wordt. Dit kan enige tijd duren en is afhankelijk van de warmtebehoefte.

**Bij modellen aangesloten op een Daikin-systeem (model SRQ):**

Bedien het toestel met het Daikin-bedieningspaneel en controleer de werking:

1. Schakel het systeem in. Het toestel moet lucht gaan uitblazen.
2. Zet de werkingsmodus op verwarmen, en stel de temperatuur in op maximaal. Na enige tijd moet het toestel warme lucht uitblazen.
3. Zet de werkingsmodus op alleen ventilator. Na enige tijd moet het toestel onverwarmde lucht uitblazen.
4. Schakel het systeem uit. Na enige tijd moet het toestel zichzelf uitschakelen.

**Bij modellen met elektrische verwarming (type E):**

1. Verzeker u ervan, dat de verwarming is ingeschakeld op het bedieningspaneel.
2. Voel of de uitgeblazen luchtstraal warm wordt. Dit is afhankelijk van de warmtebehoefte.

# 3. . Bediening

## 3.1 Inleiding

In dit hoofdstuk worden de functies van het *b-touch* bedieningspaneel beschreven, die nodig zijn voor het instellen van het toestel.



**Opmerking:**

Na installatie kan het bedieningspaneel eventueel worden verwijderd. Zie [2.7.1 Bijzonderheden over het bedieningspaneel](#) voor de voorwaarden.

Om instellingen eenvoudig te wijzigen kan het bedieningspaneel aanwezig blijven.

**Zie ook:**

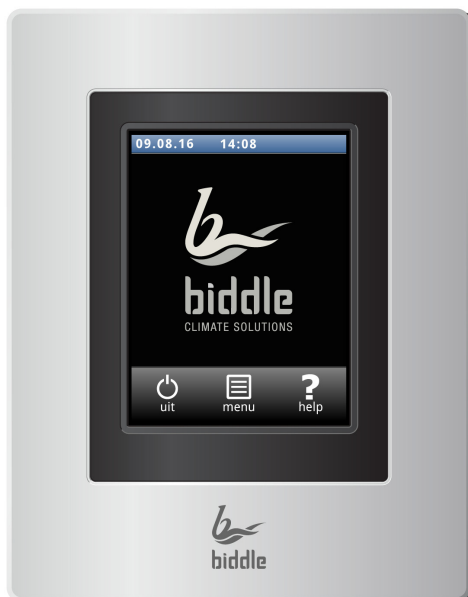
2.7.1 "Bijzonderheden over het bedieningspaneel", pagina 34

nl

### 3.1.1 Bedieningspaneel

Het *b-touch* bedieningspaneel is voorzien van een aanraakscherm (touch screen) waarmee alle functies ingesteld kunnen worden:

- Het toestel aan- en uit zetten;
- De sterkte van het toestel regelen;
- De verwarming in- en uitschakelen;
- Instellingen opgeven om de werking van het toestel aan uw situatie aan te passen.



**b-touch**



### 3.1.2 Meerdere toestellen met één bedieningspaneel

Als er meerdere toestellen op het *b-touch* bedieningspaneel zijn aangesloten, zijn de instellingen op het paneel voor alle toestellen gelijk.

### 3.1.3 Instellingen



Selecteer ✓ om de instellingen op te slaan en terug te keren naar het vorige scherm.



Selecteer ✗ om terug te keren naar het vorige scherm zonder wijzigingen op te slaan.

## 3.2 Het Home-scherm



Op het Home-scherm kunnen de stand van het toestel en de ruimtetemperatuur geregeld worden.

- Raak de gedeeltes van het pictogram aan om handmatig of automatisch te selecteren en de sterkte van het toestel of de ruimtetemperatuur aan te passen.
- Raak de gestileerde luchtstroom aan om beknopte informatie over de werking van het toestel te krijgen.
- Raak **menu** aan om het Hoofdmenu te openen.

nl

### 3.2.1 Helpfunctie



U kunt op elk moment extra informatie opvragen over het punt in de bediening waar u bent door Help aan te raken.

### 3.2.2 Het toestel aan- en uit zetten

#### Het toestel aan- en uit zetten

U kunt het toestel handmatig aan- en uit zetten met het bedieningspaneel.

- Raak **aan/uit** aan om het toestel aan- of uit te zetten.

Als het toestel aan is, zal het scherm na enige tijd donkerder worden om energie te besparen. Bij aanraken van het scherm licht het scherm weer op. Dit kan niet uitgeschakeld worden.

Als het toestel uit is, wordt het scherm na enige tijd zwart. Raak het scherm aan om het te activeren.

Het toestel kan ook op andere manieren worden aan- en uitgezet:

- Door externe regelingen (zie de functie [65. Ingang bedieningspaneel](#) en [60. Functie van ingangen](#)).
- Via de interne timer of een extern vrijgavesignaal op het toestel.

In deze gevallen kan de aan-/uitknop worden verborgen via [Configuratie > 21. User interface opties > Toon aan-/uitknop](#).

### 3.2.3 De CHIPS-regeling

Het toestel werkt standaard met de volledig auto-actieve regeling. Afhankelijk van de gemaakte instellingen kan het toestel ook handmatig geregeld worden. In de automatische stand werkt het toestel volgens de CHIPS-regeling. Deze regeling past de sterkte en warmte van het toestel aan aan wisselende omstandigheden. Hierdoor wordt een energiebesparing bereikt en wordt het comfort verhoogd omdat in elke omstandigheid de optimale stand wordt gekozen. CHIPS staat voor “Corrective Heat and Impulse Prediction System”.

### 3.2.4 Automatisch of handmatig regelen

Het toestel heeft een automatische en een handmatige stand. U kunt deze selecteren door het bovenste deel van het pictogram aan te raken. Als het toestel ingeschakeld wordt, staat het altijd in de automatische stand. Wilt u het toestel alleen in de handmatige stand gebruiken, schakel dan de automatische stand uit via [menu > Instellingen > 1. Standen kiezen](#).

In de handmatige stand werkt het toestel met een vast ingestelde ventilatorstand, eventueel beïnvloed door de instellingen van functie [26. Handmatig: Deurreactie](#).

#### Aanbevolen instelling van het toestel

Om met een zo gering mogelijk energieverbruik een zo hoog mogelijk comfort te verkrijgen, adviseert Biddle om de volledig automatische CHIPS-regeling te gebruiken.

# CHIPS



### 3.2.5 De sterkte regelen

#### Aanpassen van de automatische sterkteregeling

In de automatische stand worden de sterkte en de temperatuur van de luchtstroom automatisch geregeld. Mogelijk wilt u vanwege de weersomstandigheden de automatische instelling aanpassen. Indien u een koude tocht langs de vloer voelt, kunt u de automatische sterkte verhogen.

#### Handmatige instelling van de sterkte


Met de handmatige instelling kunt de sterkte kiezen. Voor maximale klimaatscheiding met minimaal energieverbruik raadt Biddle aan de laagste sterkte te kiezen waarbij geen tocht ontstaat. Mogelijk moet deze instelling in de loop van de dag gewijzigd worden.

### 3.2.6 Gewenste ruimtetemperatuur

U kunt de temperatuur op een aangename stand instellen. Dit is de temperatuur bij het luchtgordijn. Bij toestellen aangesloten op een Daikin-systeem (SRV en SRQ) is de temperatuurregeling minder nauwkeurig dan bij waterverwarming of elektrische verwarming.

Temperatuuraanpassingen via het homescherm van het *b-touch* bedieningspaneel gelden slechts tot de starttijd van de volgende periode. De default waarde kan worden ingesteld via [menu > Instellingen > 5. Ruimtetemperatuur](#).


### 3.2.7 Storingen

Het symbool  geeft aan dat er een storing is. Daarnaast wordt de storingsmelding weergegeven.

- Raak deze melding aan voor een verdere uitleg van de storing en instructies hoe te handelen.




#### **Waarschuwing:**

**Sommige storingen kunnen schade of gevaar voor personen opleveren als ze worden genegeerd. Volg de instructies hoe te handelen op het bedieningspaneel als  wordt weergegeven.**



#### **Opmerking:**

Het symbool  en de storingsmelding worden weergegeven zolang de storing niet is verholpen.


Als er een storing vanzelf is opgelost, wordt een melding weergegeven. Raak deze melding aan om de [Foutengeschiedenis](#) weer te geven en de storingen en hun tijdstippen uitlezen. Via [Onderhoud > Foutengeschiedenis](#) kunt u deze lijst ook uitlezen.

**Zie ook:**

4.2 "Storingsmeldingen op het bedieningspaneel", pagina 75

### 3.2.8 Symbolen

Het symbool voor afwezige buitentemperatuursensor geeft aan dat de buitentemperatuur wordt gebaseerd op een gemiddelde maandtemperatuur. Behandel dit alleen als storing als dit geen bewuste instelling is.

Het symbool  geeft aan dat de timer is ingeschakeld.



Het symbool 'i' geeft aan dat er een tip actueel is. Raak het symbool aan om de tip te lezen.



nl


## 3.3 Hoofdmenu

Raak [menu](#) aan om het Hoofdmenu te openen. Hier kunt u instellingen opgeven voor een aantal veel voorkomende functies; in submenu's kunt u instellingen opgeven om de werking van het toestel aan uw specifieke situatie aan te passen.

- Raak [home](#) aan om weer terug te keren naar het Home-scherf.
- Met  en  kunt u door de lijst bladeren.

Als het bedieningspaneel enige tijd niet bediend wordt, keert het automatisch terug naar het Home-scherf zonder de wijzigingen op te slaan.

### Scherf vergrendelen

Selecteer [Scherf vergrendelen](#) om onbevoegde toegang te voorkomen. Het symbool  wordt weergegeven op het scherf.

### Ontgrendelen

Raak het scherf 5 seconden aan om het te ontgrendelen.

## De verwarming in- en uitschakelen



De verwarming van het toestel kan handmatig in- en uitgeschakeld worden.

Wanneer u de verwarming uitzet, worden de regeling van de ruimtetemperatuur en een eventuele functie [Verwarming aan](#) van een uitgang uitgeschakeld.

Deze functie kan uitgeschakeld zijn door instelling 21 in het configuratie menu.

- Selecteer [Verwarming](#).

Als de verwarming is uitgeschakeld, is de luchtstroom blauw gekleurd.

De verwarming kan ook door de regeling zelf zijn uitgeschakeld:

- door een extern signaal bij de ingang van het toestel, zie [menu > Configurationmenu > Configuratie > 60. Functie van ingangen](#), instelling [Verwarming uit](#);
- als de buitentemperatuur hoger is dan de instelling van de functie [41. Temperatuur verwarming uit](#).

## Filter

Vervuilde filters maken het toestel minder effectief. Daarom is het noodzakelijk de filters regelmatig te reinigen of te vervangen. De vervuiling van filters wordt gemeten met de optionele filtersensor of berekend op basis van de levensduur.

Met de optionele filtersensor meet het toestel om de 24 uur de vervuiling door de ventilatoren gedurende 40 seconden op de hoogste snelheid te laten draaien. In dit menu kunt u het tijdstip voor de controle opgeven.



### **Waarschuwing:**

**De controle wordt standaard om 00:00 uur (middernacht) uitgevoerd. Wees erop bedacht dat de luchtstroom van het toestel voorwerpen in beweging kan brengen. Dat kan 's nachts een alarminstallatie in het gebouw activeren.**

U kunt de reinigingsinterval aanpassen aan de werkelijke vervuiling van de filters.

De levensduur van het filter wordt berekend op basis van het gebruik van het toestel als geen filtersensor is geïnstalleerd. U kunt die levensduur aanpassen door de maximale levensduur van het filter in te stellen.

Als de filters vervuild zijn of als de maximale levensduur verstreken is, verschijnt er een melding op het Home-scherm. Ook kan een signaal op een van de uitgangen worden gegenereerd.

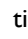
U kunt het filter reinigen met bijvoorbeeld een stofzuiger. Na enkele keren reinigen dient het filter echter te worden vervangen. Nieuwe filters zijn verkrijgbaar bij Biddle.

### Scherm schoonmaken

Door het gebruik van het aanraakscherm kunnen er vlekken of vingerafdrukken achterblijven. Het beeldscherm kan worden gereinigd met een zachte, vochtige doek.

Schakel met deze functie het aanraakscherm 20 seconden uit om het te kunnen reinigen.

### Timer

Het b-touch bedieningspaneel is voorzien van een weektimer. U kunt voor elke dag van de week twee start- en eindtijden instellen. Het toestel staat aan tussen de starttijd en de eindtijd. De tweede start- en eindtijd zijn optioneel. Als de knop AAN/UIT op het scherm staat, kunt u het toestel ook handmatig aan- of uitzetten. Bij het eerstvolgende schakelmoment volgt het toestel dan weer de timer. Als de timer is ingeschakeld, staat het pictogram  op het Home-scherm.

## 3.4 Voorkeuren

### Voorkeuren

In het menu **Voorkeuren** kunt u instellingen opgeven voor het gebruik van het bedieningspaneel.

### Taal instellen

Op het bedieningspaneel kunt u een taal kiezen. Kies de gewenste taal in de lijst.

### Datum en tijd instellen

De datum en tijd zijn nodig voor de timerfunctie, de filterlevensduur en om het gebruik van het toestel bij te houden.



#### **Let op:**

De datum is ook vereist in situaties waar de IR-sensor niet geschikt is om de buitentemperatuur te meten en er geen buitentemperatuursensor is aangesloten. In dat geval wordt de buitentemperatuur door de CHIPS-regeling geschat op basis van de maand van het jaar en de klimaatgegevens voor uw land. Een verkeerde datum zorgt ervoor dat het toestel niet optimaal werkt.

De automatische zomertijdfunctie verzet de klok naar zomer- of wintertijd volgens de geldende Europese regels. Als u hier geen gebruik van maakt, kunt u de zomertijd handmatig inschakelen. De klok wordt dan één uur vooruit gezet.

### Celsius / Fahrenheit

Kies tussen een temperatuurweergave in graden Celsius of graden Fahrenheit.

### Helderheid scherm

Stel de helderheid van het beeldscherm in naar uw persoonlijke voorkeur of naar de omstandigheden.

### Tips tonen

Het bedieningspaneel kan tips tonen over het gebruik van het toestel. Het weergeven van deze tips kan in- en uitgeschakeld worden.

## 3.5 Instellingen

In het menu Instellingen kunt u instellingen opgeven die het dagelijkse gebruik van het toestel beïnvloeden.

### 1. Standen kiezen

Het bedieningspaneel biedt een automatische- en een handmataige stand aan. Met de functie Standen kiezen kunt u instellen welk van deze standen gekozen kan worden op het HOME-scherm.

### 5. Ruimtetemperatuur

Stel hier de temperatuur in die standaard bij het opstarten van het toestel wordt gebruikt als ruimtetemperatuur.

De gewenste ruimtetemperatuur kan op het homescherm tijdelijk worden bijgesteld tot het eerstvolgende opstartmoment.

### 6. Minimale luchttemperatuur

Stel het minimale verschil in tussen de ruimtetemperatuur en de uitblaastemperatuur.

Dit verschil kan verhoogd worden voor meer comfort. Een kleiner verschil bespaart energie.

### 8. Nachttemperatuur

De nachttemperatuur wordt gebruikt als het toestel uitgeschakeld is. Als de ruimtetemperatuur onder deze ingestelde waarde zakt, gaat het toestel werken om de ruimte op de nachttemperatuur te houden.



**Opmerking:**

Deze functie werkt alleen als de verwarming is ingeschakeld.



**Opmerking:**

Deze functie werkt alleen als een *b-touch* bedieningspaneel aanwezig is.



**Waarschuwing:**

Wees erop bedacht dat de luchtstroom van het toestel voorwerpen in beweging kan brengen. Dat kan 's nachts een alarminstallatie in het gebouw activeren.



## 9. Kalibratie

Een ongunstige plaatsing van de ruimtesensor of gebruik van de temperatuursensor in het toestel kan de oorzaak zijn dat de afgelezen temperatuur afwijkt van de werkelijke temperatuur.

Gebruik deze functie om de temperatuuraflezing aan te passen.

## 3.6 Configuratie

In het menu **Configuratie** kunt u instellingen opgeven om de werking van het toestel aan te passen aan de ruimte en de installatie. Doorgaans hoeft u dit menu alleen te gebruiken bij installatie, onderhoud en service.

## 20. Toegangsbeveiliging

### Pincode

De toegang tot het hele bedieningspaneel of tot alleen het menu kan beveiligd worden met een viercijferige pincode.

De standaardpincode is 0000.



#### Opmerking:

De beveiliging treed pas in werking wanneer het bedieningspaneel opnieuw geactiveerd moet worden. Wacht hiervoor enige tijd totdat het scherm zwart wordt.

nl

### Toegangsniveau

Het bedieningspaneel kan op verschillende toegangsniveaus beveiligd worden.

## 21. User interface opties

### Toon aan-/uitknop

Het toestel kan handmatig aan- en uitgezet worden. Dit kan ook gebeuren via de interne timer of via een extern vrijgavesignaal op het toestel. In dit geval kunt u het handmatig aan- en uit zetten onmogelijk maken. De aan-/uitknop wordt dan niet getoond op het Home-scherm.

### Temperatuurweergave

Standaard wordt de ruimtetemperatuur weergegeven. Met deze functie kunt u een andere temperatuur kiezen voor weergave of de temperatuurweergave uitschakelen.

Als de temperatuurweergave uit is, is er geen temperatuurregeling.

### Optie verwarming uit

Gebruik deze functie om de mogelijkheid voor de gebruiker in of uit te schakelen om de verwarming handmatig aan of uit te zetten.

### Foutweergave

Sommige foutwaarschuwingen kunnen veroorzaakt worden door externe factoren zoals de cv-installatie en hoeven niet per se invloed te hebben op de werking van het toestel.

Gebruik deze functie om deze waarschuwingen tegen te houden. Waarschuwingen aangaande veiligheid worden altijd weergegeven.

## 25. Auto: Deurreactie

### Reactie op deur

Het toestel kan op verschillende manieren reageren op het openen en sluiten van de deur. Stel in of de reactie direct moet zijn of geleidelijk.

**Directe verandering:** Het toestel reageert direct op het openen en sluiten van de deur. Gebruik deze instelling als de deur niet vaak snel na elkaar open gaat.

**Geleidelijke verandering:** De snelheid waarmee het toestel reageert op het openen en sluiten van de deur wordt gebaseerd op het open/gesloten ratio. Wanneer de deur snel na elkaar opent, reageert het toestel langzamer. Hierdoor hoeft het niet steeds helemaal opnieuw op te starten bij het openen van de deur. Gebruik deze instelling als de deur regelmatig snel na elkaar opent.

### Ventilatorstand

Stel in wat de ventilatorstand moet zijn wanneer contact wordt gemaakt met de ingang. Gebruik hierbij een deurcontactschakelaar om de ventilatorstand te verlagen zodra de deur gesloten wordt. Dit heeft alleen effect indien functie 60. **Functie van ingangen** is ingesteld op **Directe verandering** of **Geleidelijke verandering**.

Als de functie wordt ingesteld op nul (ventilatoren uit), kunnen de ventilatoren in werking treden bij gesloten deuren. Dat dient om de ruimtetemperatuur op peil te houden. Ga als volgt te werk als u dat niet wenst:

- verlaag de ingestelde ruimtetemperatuur, of:
- stel de functie in op een andere waarde dan nul.

### Ruimtetemperatuurregeling

Het toestel kan worden gebruikt om de ruimtetemperatuur te regelen wanneer de deur gesloten is. Een in te stellen percentage van de ventilatorsnelheid wordt gebruikt om de ruimte op temperatuur te krijgen. Zodra de ruimtetemperatuur is bereikt, schakelen de ventilatoren uit.

### Ventilatorstand voor ruimtetemperatuurregeling

Stel het percentage van de ventilatorsnelheid in dat gebruikt moet worden voor de ruimtetemperatuur regeling. Dit heeft alleen effect als de ruimtetemperatuur regeling staat ingeschakeld.

### Stand-by verwarming

De regeling kan zo ingesteld worden dat bij het openen van de deur direct warmte beschikbaar is. Dit is een percentage van de maximale warmte die voor deze functie beschikbaar is. Deze maximale warmte hangt onder andere af van de buitentemperatuur.

Stel de hoeveelheid verwarming in die beschikbaar moet zijn bij het openen van de deur:

- Wanneer directe warmte belangrijk is: stel een hoog percentage in.
- Wanneer energiezuinigheid belangrijk is: stel een laag percentage in.



#### Opmerking:

De ruimtetemperatuurregeling kan deze hoeveelheid beschikbare warmte beïnvloeden.

## 26. Handmatig: Deurreactie

Stel in hoe het toestel in handmatige stand moet reageren op het openen en sluiten van de deur:

- Reactie als ingesteld via functie 25. Auto: Deurreactie
- Geen reactie op deur (Het toestel werkt altijd op de ingestelde ventilatorstand)

## 31. Maximale sterkte

Om het geluidsniveau te beperken kan de maximale ventilatorsnelheid beperkt worden. Deze functie heeft alleen effect op de automatische stand.

Gebruik van deze functie kan het comfort verlagen.

### 33. Boostfunctie

Als er een groot verschil is tussen de gewenste en de werkelijke ruimtetemperatuur, kan de ventilatorstand worden verhoogd om de gewenste temperatuur sneller te bereiken.

Stel in bij welk temperatuurverschil de boostfunctie moet worden geactiveerd en de wat de snelheidstoename van de ventilator moet zijn.

### 41/42/43 Werking bij hogere buitentemperaturen

Naarmate de buitentemperatuur stijgt, verandert de behoefte aan klimaatscheiding en verwarming. Geef in functies 41, 42 en 43 aan boven welke buitentemperaturen de verwarming en de ventilatoren hierop moeten reageren.



#### Opmerking:

Als de IR-sensor wordt gebruikt voor de buitentemperatuur: Gebruik een waarde die meer dan 3°C afwijkt van de ingestelde binnentemperatuur.

SITUATIE	BEHOEFTE	FUNCTIE	WERKING
Het is buiten kouder dan binnen.	Verwarmde klimaatscheiding	Normale werking	Verwarming: aan Ventilatoren: aan
Het is buiten ongeveer even warm als binnen.	Ambient klimaatscheiding	41. <a href="#">Temperatuur verwarming uit</a>	Verwarming: <b>uit</b> Ventilatoren: aan
	Geen klimaatscheiding	42. <a href="#">Temperatuur ventilator uit</a>	Verwarming: uit Ventilatoren: <b>uit</b>
Het is buiten warmer geworden dan binnen.	Ambient klimaatscheiding	43. <a href="#">Temperatuur onverwarmd gebruik</a>	Verwarming: uit Ventilatoren: <b>aan</b>

#### 41. [Temperatuur verwarming uit](#)

Als de buitentemperatuur boven dit punt komt, wordt de verwarming van het toestel uitgeschakeld.

Een hogere waarde geeft meer comfort, een lagere waarde bespaart energie.

#### 42. [Fan off temperature](#) - 42. [Temperatuur ventilator uit](#)

Wanneer de buitentemperatuur stijgt, bestaat er minder behoefte aan klimaatscheiding. Om energie te besparen kunnen de ventilatoren vanaf een vastgestelde buitentemperatuur uitgeschakeld worden.

Zet deze waarde op 50 °C om de ventilatoren altijd aan te laten.

### 43. Temperatuur onverwarmd gebruik

Wanneer de buitentemperatuur hoger wordt dan de gewenste ruimtetemperatuur ontstaat er behoefte aan klimaatscheiding zonder verwarming. Stel in bij welke buitentemperatuur het toestel onverwarmd moet functioneren om de warmte buiten te houden.

Zet deze waarde op 50 °C om de temperatuurregeling altijd aan te laten.

### 44. Buitentemperatuur

De automatische CHIPS-regeling heeft een buitentemperatuur nodig voor het berekenen van de optimale instelling. Zonder temperatuurdata van een sensor, wordt de buitentemperatuur geschat op basis van de maand van het jaar en uw land. Hiervoor worden klimaatgegevens gebruikt.

U kunt de functie alleen gebruiken als datum en tijd juist ingesteld zijn. Nadat u uw land geselecteerd hebt, kunt u de maandtemperaturen naar believen wijzigen. Omdat dit slechts een schatting is, kan het zijn dat uw toestel niet optimaal functioneert.



#### Opmerking:

De auto-actieve regeling werkt minder goed zonder buitentemperatuursensor. (IR-sensor of bedrade sensor)

nl

### 45. Extra vorstbeveiliging

#### **Alleen bij modellen met waterverwarming**

Wanneer het toestel uitgeschakeld wordt, gaat standaard het waterventiel dicht.

Het toestel is standaard voorzien van een vorstbeveiliging. U kunt het toestel aanvullend beveiligen tegen vorstschade door het waterventiel bij bepaalde temperaturen gedeeltelijk open te laten.

Selecteer **Stand ventiel** en stel het openingspercentage van het ventiel zo in dat er altijd een stroom over de warmtewisselaar in het toestel blijft gaan.

Stel de maximale buitentemperatuur in waarbij de aanvullende vorstbeveiliging moet worden geactiveerd. Als de temperatuur boven deze waarde komt, schakelt de aanvullende vorstbeveiliging weer uit.

#### 46. Maximale uitblaasttemperatuur

De uitblaasttemperatuur is door de regeling begrensd op maximaal 50°C. Stel eventueel een lagere waarde in om energie te besparen.

#### 47. Temperatuuroverschreidings-beveiliging

Als de werkelijke ruimtetemperatuur hoger wordt dan de ingestelde ruimtetemperatuur, kan de verwarming worden uitgeschakeld om te voorkomen dat de ruimte te warm wordt.

Stel in vanaf welk temperatuurverschil de verwarming moet worden uitgeschakeld.



**Opmerking:**

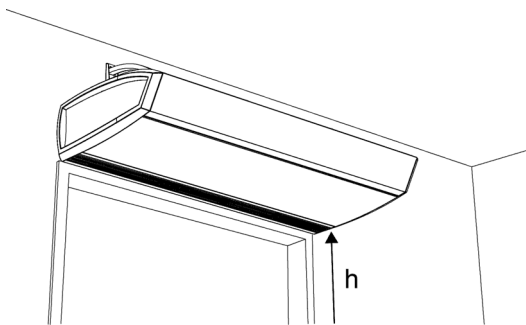
Deze functie kan alleen worden gebruikt als het toestel is ingesteld op automatisch regelen.



**Opmerking:**

Als deze functie geactiveerd is, wordt functie 6. **Minimale luchttemperatuur** genegeerd.

#### 50. Installatiehoogte



Om de auto-actieve regeling zo efficiënt en energiezuinig mogelijk te gebruiken, is het noodzakelijk de installatiehoogte van het toestel juist in te stellen.

De installatiehoogte is de afstand tussen de vloer en de onderzijde van het toestel (h).

## 60. Functie van ingangen

Het toestel heeft drie ingangen (aansluitblok X520) die gebruikt kunnen worden om een functie door een extern accessoire te laten regelen, zoals een thermostaat of een signaal van een gebouwbeheersysteem.

### Waarden voor ingangen 1 en 2

WAARDE	OPTIE	OMSCHRIJVING
0	Geen functie	De ingang heeft geen functie.
1	Toestel lokaal uit - NO	Het toestel gaat uit wanneer het contact gesloten is. (Dit werkt alleen bij de toestellen waarop het ingangssignaal direct is aangesloten (lokaal).)
6	Verwarming uit	De verwarming gaat uit wanneer het contact gesloten is.
9	Vrijgave - NO	De gebruiker mag het toestel aan- en uit zetten wanneer het contact gesloten is.
10	Vuil filter - NO	Geeft een "vuil filter" - waarschuwing als het contact gesloten is.
12	Elektrische hybride verwarming uit	De aanvullende elektrische verwarming gaat uit wanneer het contact gesloten is.
21	Alle toestellen aan	Alle toestellen worden aangezet als het contact gesloten is.
51	Toestel lokaal uit - NC	Het toestel gaat uit wanneer het contact open is. (Dit werkt alleen bij de toestellen waarop het ingangssignaal direct is aangesloten (lokaal).)
56	Verwarming aan	De verwarming gaat aan wanneer het contact gesloten is.
59	Vrijgave - NC	De gebruiker mag het toestel aan- en uit zetten wanneer het contact open is.
60	Vuil filter - NC	Geeft een "vuil filter"- waarschuwing als het contact open is.
62	Elektrische hybride verwarming uit	De aanvullende elektrische verwarming gaat uit wanneer het contact open is.
71	Alle toestellen uit	Alle toestellen gaan uit wanneer het contact gesloten is.

De functie van ingang 3 wordt via andere functies in het *b-touch* bedieningspaneel ingesteld. Daarnaast kan de functie van deze parameter (60.3) worden geregeld via de settingsfile of via Modbus.

### Waarden voor ingang 3

WAARDE	OPTIE	OMSCHRIJVING
13	Deurschakelaar - NO	Als de deur open gaat, wordt het contact gesloten.
21	Alle toestellen aan	Alle toestellen worden aangezet als het contact gesloten is.
63	Deurschakelaar - NC	Als de deur open gaat, wordt het contact geopend.
71	Alle toestellen uit	Alle toestellen gaan uit wanneer het contact gesloten is.

### Afvalvertraging ingang I

Wanneer u ingang I gebruikt, kunt u het effect van het ingangssignaal enige tijd nadat het is afgegeven laten voortduren ('afvalvertraging').

## 6.1. Functie van uitgangen

Het toestel heeft een aansluiting (aansluitblok X510) voor drie uitgangssignalen: deze kunnen bijvoorbeeld gebruikt worden voor het aansturen van de centrale verwarmingsinstallatie, of statusmeldingen aan een gebouwbeheerssysteem.

Uitgang 2 is voor L/XL toestellen met aanvullende elektrische verwarming (typen H3E en DKE) niet vrij instelbaar.

Uitgang 3 wordt standaard gebruikt voor foutmeldingen.

De uitgangen werken onafhankelijk van elkaar.

### Meerdere toestellen met één bedieningspaneel.

De uitgangen werken altijd globaal: de signalen zijn steeds gelijk bij alle op het bedieningspaneel aangesloten toestellen.

### Waarden

WAARDE	OPTIE	OMSCHRIJVING
0	Geen functie	Het contact is altijd open.
1	Storing - NO	Zodra er een fout optreedt, wordt het contact gesloten.
2	Vuil filter - NO	Het contact wordt gesloten zodra de maximale levensduur van het filter verstreken is.
3	Verwarmingstekort	Het contact wordt gesloten wanneer het toestel de gewenste luchttemperatuur niet kan bereiken.
4	Fout of vuil filter - NO	Het contact wordt gesloten zodra zich een storing voordoet of de maximale levensduur van het filter verstreken is.
8	Toestel aan	Het contact wordt gesloten zodra het toestel aangezet wordt.
10	Fout lokaal - NO	Zodra er een fout optreedt in het betreffende toestel, wordt het contact gesloten.
11	Ventilator actief - NO	Het contact wordt gesloten wanneer de ventilatoren draaien.
13	Verwarming aan	Het contact wordt gesloten wanneer het toestel verwarming vereist. Gebruik dit om het verwarmingssysteem in- en uit te schakelen via het toestel.
15	Kans op bevriezing	Het contact wordt gesloten wanneer de temperatuur in het toestel lager wordt dan 7 °C.



WAARDE	OPTIE	OMSCHRIJVING
17	Boostfunctie gebruiken	Het contact wordt gesloten wanneer het verschil tussen de gewenste temperatuur en de ruimtetemperatuur groter is dan de ingestelde waarde voor 33. Boostfunctie.
31	Kopie input 1	De uitgang volgt het contact op ingang 1
32	Kopie input 2	De uitgang volgt het contact op ingang 2
33	Kopie input 3	De uitgang volgt het contact op ingang 3
40	Beveiliging oververhitting	Het contact wordt geopend zodra de maximaalthermostaat geactiveerd is. (alleen voor uitgang 3, alleen voor modellen met elektrische verwarming)
41	Ventilator storing - NC	Het contact wordt geopend wanneer er een storing in de ventilator is. (alleen voor uitgang 3, alleen voor typen L en XL)
42	Aanvullende elektrische verwarming aan	De aanvullende elektrische verwarming is ingeschakeld. (alleen voor uitgang 2, alleen voor typen L/XL met aanvullende elektrische verwarming (typen H3E en DKE))
51	Fout - NC	Zodra er een fout optreedt, wordt het contact geopend.
52	Vuil filter - NC	Het contact wordt geopend zodra de maximale levensduur van het filter verstreken is.
58	Toestel uit	Het contact wordt gesloten zodra het toestel uitgezet wordt.
60	Fout lokaal - NC	Zodra er een fout optreedt in het betreffende toestel, wordt het contact geopend.
61	Ventilator actief - NC	Het contact wordt geopend wanneer de ventilatoren draaien.

## 65. Ingang bedieningspaneel

Het bedieningspaneel heeft één aansluiting voor een ingangssignaal. Deze kan worden gebruikt voor een extern aan/uit-signaal of voor een extra temperatuursensor.

Bij gebruik van de timer is de aan/uit-functie van de ingang op het bedieningspaneel uitgeschakeld, ongeacht deze instelling.

Als een extra temperatuursensor wordt aangesloten, neemt deze de functie over van de sensor in het bedieningspaneel.



### Opmerking:

Selecteren van “Temperatuur” zonder daadwerkelijk een sensor aan te sluiten, leidt tot een foutmelding.

## 66. Daikin instellingen

### Bij alle modellen aangesloten op een Daikin-systeem (typen SRV en SRQ)

Geef aan of het toestel ook door het Daikin-systeem mag worden in- en uitgeschakeld.

### Bij hybride modellen aangesloten op een Daikin-systeem (typen SRV DKE en SRQ DKE)

De elektrische verwarming wordt gebruikt om de lucht te verwarmen als het toestel in de ontdooimodus werkt. Ze kan ook worden gebruikt als aanvullende verwarming.

Geef aan of en zoja bij welk temperatuurverschil de aanvullende elektrisch verwarming moet worden ingeschakeld.

## 71. Binnensensor

Kies de sensor die het systeem moet gebruiken voor de binnentemperatuur:

- Sensor in het bedieningspaneel.
- Sensor in de aanzuig van het toestel.
- Het gemiddelde van de sensor in de aanzuig van het toestel en de sensor in het bedieningspaneel.
- Het gemiddelde van de sensor in de aanzuig van het toestel en de IR-sensor.



**Opmerking:**

De IR-sensor meet de geleidelijke temperatuurveranderingen van het vloeroppervlak. Kies deze optie als tocht of warmteverlies over de vloer vaak voorkomt.



**Opmerking:**

Voor de nachttemperatuurregeling wordt altijd de sensor in het bedieningspaneel gebruikt.

## 74. IR-sensor

Het toestel is voorzien van een IR-sensor in het uitblaasrooster. Deze sensor meet de temperatuur op een gedeelte van de grond bij de deuropening en kan daarmee voor verschillende functies worden gebruikt:

- binnensensor (te activeren via [71. Binnensensor](#))
- buitensensor
- deurschakelaar
- snelle start van de deurschakelaar (bij detectie personen alvast gedurende 10 seconden actief)
- activeren toestel voor 30 minuten (bij detectie verandering)

Kies voor welke functies de IR-sensor moet worden gebruikt.

Pas eventueel een correctie op de binnen- en buitentemperatuur toe als de gemeten temperatuur afwijkt van de werkelijke temperatuur.

## 3.7 Onderhoud

Het menu **Onderhoud** geeft informatie over het gebruik van het toestel en biedt een aantal functies voor het verhelpen van storingen.

### Status

Op het statusscherm staat algemene informatie over de installatie en specifieke informatie per groep en per aangesloten toestel.



**Opmerking:**

**Bij modellen met hybride verwarming (typen H3E en DKE):**

Het **Verwarmingsoutput %** geeft zowel de hoofdverwarming aan (0% - 50%) als de aanvullende elektrische verwarming (50% - 100%).

### Huidige fouten

Geeft een overzicht van actuele fouten. De foutmeldingen kunnen hier ook gewist worden.

### Foutengeschiedenis

Geeft een overzicht van de opgetreden fouten.

### Capaciteitstest

Gebruik deze functie om de capaciteit van het toestel en uw verwarmingsinstallatie te testen.

Het toestel draait 30 minuten op de hoogste ventilatorsnelheid en met de hoogste verwarmingscapaciteit. U kunt de uitblaastemperatuur en de verwarmingscapaciteit controleren per meter toestellengte. De uitblaastemperatuur is gelimiteerd tot 50 °C.

**Voor toestellen met waterverwarming:**

Controleer de toevoer, de terugstroomtemperaturen en de waterstroom als de verwarmingscapaciteit te laag is.

**Opmerking:**

**Bij modellen met hybride verwarming (typen H3E en DKE):**

De verwarmingscapaciteit van de aanvullende elektrische verwarming wordt nagenoeg niet meegerekend.

**Ventieltest**

Gebruik deze functie om de werking van het waterventiel te testen:

1. Stel het openingspercentage van het ventiel in op 0%;
2. Druk op start. De ventilatoren gaan in de hoogste stand draaien;
3. Controleer of de uitgeblazen lucht koud is;

**Opmerking:**

Het kan enige tijd duren voordat het ventiel het aangepaste openingspercentage bereikt.

4. Herhaal stap 1 en 2 ook voor de percentages 50% en 100%. Controleer hierbij of de uitgeblazen lucht per stap warmer wordt.

**Opmerking:**

**Bij modellen met hybride verwarming (typen H3E en DKE)**

Ventiel helemaal open wordt bij deze modellen aangeduid met 50%. Controleer voor deze modellen alleen 0% en 50% open.

**Controleer deurschakelaar**

Met deze functie controleert u het functioneren van een op het toestel aangesloten deurcontactschakelaar. Daartoe dient u de deur te openen en te sluiten zodat de regeling de schakelaar kan detecteren.

### Filtersensor iijken

Het toestel kan worden uitgerust met een filtersensor. Het basisniveau van de filtersensor wordt bepaald door de sensor te kalibreren. Kalibreer de sensor bijvoorbeeld na installatie van een inbouwtoestel.



**Let op:**

Zorg ervoor dat het toestel correct geïnstalleerd is en dat de filters schoon zijn.

### Installatie

Met deze installatiegids wordt u door de meest noodzakelijke instellingen geleid.

De installatiegids wordt automatisch gestart bij de eerste opstart van het toestel of na het terugzetten van de fabrieksconfiguratie.

### Toestelcode

Voor het invoeren van de toestelcode na vervanging van de besturingsprint in een toestel.

### Standaardinstellingen

Herstelt de standaard fabrieksinstellingen van het instellingenmenu. De in het configuratiemenu opgegeven instellingen blijven behouden.

### Fabrieksconfiguratie

Herstelt de standaard fabrieksconfiguratie. Alle instellingen gaan hiermee verloren.



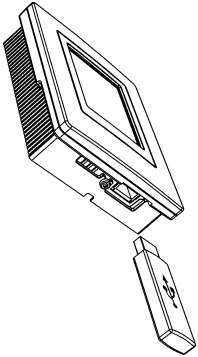
**Opmerking:**

De installatiegids wordt opnieuw opgestart.

### Reset systeem

Het bedieningspaneel zoekt opnieuw verbinding met de aangesloten toestellen. Gebruik deze functie bij het verhelpen van storingen en bij het aansluiten of loskoppelen van toestellen.

## 3.8 USB



Het bedieningspaneel is voorzien van een USB-aansluiting waarop alleen een USB-flashdrive aangesloten kan worden. Deze wordt gebruikt voor:

- het updaten van de software
- het importeren en exporteren van instellingen
- het exporteren van gebruiksgegevens

Bij het aansluiten van een USB-flashdrive wordt dit menu automatisch geactiveerd. Bij verwijderen van de USB-flashdrive wordt het menu weer verlaten.



### **Let op:**

Verwijder de USB-flashdrive niet tijdens het updaten of im- en exporteren. Dit kan enkele minuten duren.



### **Waarschuwing:**

**Het aansluiten van andere elektronica op de USB-aansluiting kan ernstige schade veroorzaken aan het bedieningspaneel of aan de andere elektronica.**

nl

### Software-update

Biddle werkt continu aan de verbetering van haar producten en raadt u aan de software van het bedieningspaneel bij te werken als er updates beschikbaar zijn. Kijk op [www.biddle.info/software](http://www.biddle.info/software) of er updates beschikbaar zijn.

- De huidige versie van de software kunt u uitlezen bij [Onderhoud > Status](#).
- Download de nieuwste versie van de software van de website van Biddle.

Zie ook: 6.15 [De software bijwerken](#)

### Logo uploaden

U kunt een eigen logo of afbeelding gebruiken als achtergrond voor het scherm.

Vereisten voor de afbeelding:

- Windows-bitmap;
- Bestandsnaam: logo.bmp;
- Afmetingen: maximaal 240 x320 pixels;
- Kleurdiepte: 8-bits grijswaarden of 24-bits kleuren.



### **Opmerking:**

Als u een eigen logo upload, vervangt dat het logo van Biddle.

### Instellingen exporteren/importeren

Voor het kopiëren van instellingen tussen bedieningspanelen.

Zie ook: 6.14 [De instellingen van het b-touch bedieningspaneel kopiëren](#)

### Logboek exporteren...

De functies Logboek exporteren schrijven gegevens over het gebruik van het toestel naar de USB-flashdrive. Deze bestanden kunnen op een computer geanalyseerd worden.

De bestanden bevatten de volgende gegevens:

- log\_func: Gegevens over de werking van het toestel.
- log\_error: Historisch overzicht van foutmeldingen.
- log\_user: historisch overzicht van gebruikersinstellingen.
- log\_stat: *niet in gebruik*.
- system\_info: Overzicht van aangesloten besturingsprints en bedieningspanelen.
- log\_IR: Temperaturen gemeten door IR-sensor.

**Zie ook:**

- 6.14 "[De instellingen van het b-touch bedieningspaneel kopiëren](#)", pagina 95
- 6.15 "[De software bijwerken](#)", pagina 96

# 4. . Storingen



## **Gevaar:**

Handelingen in het inwendige van het toestel mogen alleen uitgevoerd worden door hiervoor technisch gekwalificeerd personeel.



## **Waarschuwing:**

Vóór u begint: lees de veiligheidsaanwijzingen.

*Zie ook:*

*1.5.2 "Veiligheid bij installatie, onderhoud en service", pagina 18*

## 4.1 Eenvoudige problemen verhelpen


nl

Als u een storing vermoedt, probeer dan eerst het probleem te verhelpen aan de hand van onderstaande tabel. Hiervoor hoeft u niet deskundig te zijn.



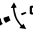


Als dit geen oplossing biedt, is er mogelijk een defect; waarschuw dan de installateur.

Sommige problemen kunnen eenvoudig worden verholpen door het systeem een keer te resetten. (zie 1.3 Systeem resetten)



PROBLEEM	WAARSCHIJNLIJKE OORZAAK	WAT TE DOEN
Het toestel werkt niet.	Het toestel is niet ingeschakeld	Schakel het toestel in
	Het toestel heeft geen voedingsspanning.	Controleer de netvoeding: <ul style="list-style-type: none"> <li>• werkschakelaar,</li> </ul>
	Het toestel is uitgeschakeld door externe regelcomponenten	Controleer externe regelcomponenten indien aanwezig:
	Het toestel is uitgeschakeld door de thermische beveiliging.	<ol style="list-style-type: none"> <li>1. Schakel het toestel uit met het bedieningspaneel.</li> <li>2. Laat het toestel afkoelen.</li> <li>3. Schakel het toestel in en controleer of het weer werkt.</li> </ol> Neem contact op met Biddle als deze storing zich vaker voordoet.
Het toestel is uitgeschakeld maar werkt toch.	<i>Alleen bij modellen met elektrische verwarming:</i> het toestel koelt automatisch af.	Dit is geen storing. Het toestel zal normaal gesproken binnen 10 minuten automatisch afslaan.
Het toestel is aan maar blaast geen lucht uit.	Bij een klein temperatuurverschil tussen binnen en buiten kunnen de ventilatoren uitgeschakeld zijn.	Dit is geen storing. Indien dit als hinderlijk wordt ervaren kan de waarde van functie <a href="#">42. Temperatuur ventilator uit</a> uit op nul gezet worden.
Het toestel blaast weinig lucht uit. (Het tocht)	De aanzuig- en/of uitblaassectie wordt geblokkeerd.	Verwijder obstakels voor de aanzuig- en uitblaassectie.
	Het toestel staat in een te lage sterkte.	Schakel het toestel in een hogere sterkte.
	Het filter is vervuild.	Reinig of vervang het filter.
Het toestel verwarmt niet of onvoldoende.	<i>Alleen bij modellen met verwarming:</i> De warmtewisselaar is vervuild.	Reinig de warmtewisselaar.
	Het toestel staat in een te lage stand.	Schakel het toestel in een hogere stand.
Het toestel verwarmt niet of onvoldoende.	<i>Alleen bij modellen met waterverwarming:</i> De CV-installatie werkt niet goed.	Controleer de CV-installatie. <ul style="list-style-type: none"> <li>• Controleer de aansluitingen.</li> <li>• Controleer de werking.</li> <li>• Controleer de capaciteit.</li> </ul>
	Het display van het bedieningspaneel is zwart.	De bedieningseenheid heeft geen voedingspanning.
Het display is aan maar reageert niet op aanraken.	<i>Als het  -symbool in het display staat:</i> Het display is vergrendeld.	Raak het scherm gedurende 5 seconden aan om te ontgrendelen.

PROBLEEM	WAARSCHIJNLIJKE OORZAAK	WAT TE DOEN
Het display flinkt	De netspanning is te laag of niet constant	Verlaag de helderheid van het display tot een niveau waarop het flinken niet meer optreedt via <a href="#">menu &gt; Voorkeuren &gt; Helderheid scherm</a> .
Het toestel blaast koude lucht uit (zonder storingsmelding).	De uitblaasttemperatuur is afhankelijk van de buiten- en binnentemperatuur	Dit is geen storing. Als dit als hinderlijk wordt ervaren kan de waarde van functie <a href="#">6. Minimale luchttemperatuur</a> verhoogd worden.
Het toestel blaast koude lucht uit .	De verwarming is handmatig uitgeschakeld.	Schakel de verwarming in via <a href="#">menu &gt; Verwarming</a> .
	De verwarming is uitgeschakeld omdat de buitentemperatuur te hoog is.	Dit is geen storing. Als dit als hinderlijk wordt ervaren kan de waarde van functie <a href="#">41. Temperatuur verwarming uit</a> verhoogd worden.
	De ruimtetemperatuur is bereikt. Het toestel ventileert onverwarmd.	Dit is geen storing.
	De verwarming is uitgeschakeld door een signaal op de ingang van het toestel.	Dit is geen storing. Als dit als hinderlijk wordt ervaren kan de functie van de ingang gewijzigd worden via <a href="#">60. Functie van ingangen</a> .
De verwarming is uitgeschakeld (de luchtstroom op het display is blauw) en het toestel blaast toch warme lucht uit.	De verwarming is ingeschakeld door de aanvullende vorstbeveiliging.	Dit is geen storing. Als dit als hinderlijk wordt ervaren kan de functie <a href="#">45. Extra vorstbeveiliging</a> worden uitgeschakeld.
De ventilatoren draaien in een hogere stand dan verwacht	Bij een groot verschil tussen de ingestelde en de werkelijke temperatuur kan een toestel tijdelijke in een hogere stand draaien om sneller de ingestelde temperatuur te bereiken.	Dit is geen storing. Indien dit als hinderlijk wordt ervaren kan functie <a href="#">33. Boostfunctie</a> uitgeschakeld worden of ingesteld worden op een ander temperatuurverschil of een andere verhoging van de ventilatorstand.
De deur is dicht en de ventilatoren draaien toch.	Dit kan veroorzaakt worden door de instellingen voor een gesloten deur situatie.	Controleer de instellingen van functie <a href="#">25. Auto: Deurreactie</a> .

PROBLEEM	WAARSCHIJNLIJKE OORZAAK	WAT TE DOEN
<b>Bij toestellen aangesloten op een Daikin-systeem:</b>		
De toetsen    op het Daikin-bedieningspaneel werken niet.	Deze toetsen hebben in combinatie met een Biddle luchtgordijn geen functie.	Het luchtgordijn wordt bediend met het Biddle b-tuoch bedieningspaneel.
Het luchtgordijn blaast onverwarmde lucht uit.	Er is een fout opgetreden in het Daikin-systeem	Controleer de instellingen op het Daikin-bedieningspaneel.
	Het Daikin-systeem heeft de verwarming automatisch uitgeschakeld.	Controleer de instellingen op het Daikin-bedieningspaneel.
Het luchtgordijn blaast onverwarmde of koude lucht uit, of werkt niet, en het Daikin-bedieningspaneel toont   .	Het Daikin-systeem werkt in ontdooi-modus. Dit duurt 5 tot 10 minuten.	Wacht tot het ontdooien voltooid is.

## 4.2 Storingsmeldingen op het bedieningspaneel

### 4.2.1 Storingen uitlezen

#### Actuele storingen

Actuele storingen worden in het Home-scherm getoond. Als er een storing vanzelf is opgelost, wordt een melding weergegeven.

Bij aanraken van de storingsmelding verschijnt het scherm met de uitleg en de te ondernemen acties. Pas als de storing is verholpen verdwijnt de melding uit het Homescherm.

Er kunnen meerdere storingen tegelijkertijd optreden. U kunt een lijst van actuele storingscodes uitlezen via [menu > Onderhoud > Huidige fouten](#).

#### Niet meer actuele storingen

Als er een storing vanzelf is opgelost, wordt een melding weergegeven. Raak deze melding aan om de foutengeschiedenis weer te geven en de laatste vijf storingen en hun tijdstippen uitlezen. Via [menu > Onderhoud > Foutengeschiedenis](#) kunt u deze lijst ook uitlezen.

Deze melding verdwijnt bij aanraken ervan of na het opnieuw inschakelen van het toestel.



#### 4.2.2 Storingen wissen

De meeste storingsmeldingen verdwijnen vanzelf zodra het probleem is opgelost. Bepaalde storingen moeten echter verholpen worden door de storingsmelding te wissen via [menu > Onderhoud > Huidige fouten](#).

#### 4.2.3 Systeem resetten

Sommige storingen kunnen worden verholpen door het systeem te resetten via [menu > Onderhoud > Reset systeem](#): het paneel zoekt dan opnieuw naar aangesloten toestellen.

Alle instellingen blijven hierbij behouden.

### 4.3 Storingen met melding verhelpen

*Probeer storingen die gepaard gaan met een storingsmelding te verhelpen aan de hand van de storingstabel. Hiervoor is technische deskundigheid noodzakelijk.*

CODE	WAARSCHIJNLIJKE OORZAAK	WAT TE DOEN
EI	<p>Het bedieningspaneel heeft geen communicatie met één of meerdere aangesloten toestellen.</p> <p>Deze storing kan optreden:</p> <ul style="list-style-type: none"> <li>als een aangesloten toestel is verwijderd of vervangen,</li> <li>door een korte storing in de voeding van een aangesloten toestel,</li> <li>door onjuiste bekabeling,</li> <li>door een defect.</li> </ul>	<ol style="list-style-type: none"> <li>Controleer of alle aangesloten toestellen zijn voorzien van netvoeding.</li> <li>Controleer of de afsluitplug op aansluiting X535 van het laatste aangesloten toestel aanwezig is.</li> <li>Controleer de besturingskabels: <ul style="list-style-type: none"> <li>zijn ze juist aangesloten en breukvrij?</li> <li>zijn ze gestrekt gelegd of bifilair opgerold?</li> <li>zijn ze afgeschermd van magnetische velden?</li> </ul> </li> <li>Controleer de zekeringen.</li> <li>Controleer de bedrading tussen het bedieningspaneel en aansluitingen X530 en X535 in het toestel.</li> <li>Reset het systeem als de storingsmelding niet automatisch verdwijnt.</li> </ol>

CODE	WAARSCHIJNLIJKE OORZAAK	WAT TE DOEN
E2	Er zijn toestellen aangesloten met een niet toegestane of onbekende toestelcode, of een niet toegestane combinatie van toesteltypes.	Controleer en vergelijk de toesteltypes op het typeplaatje. De toestellen moeten eenzelfde batterijtype hebben en bij voorkeur dezelfde capaciteit.
	De software van het bedieningspaneel is veranderd.	Controleer het versienummer van de software via <a href="#">menu &gt; Onderhoud &gt; Status</a> .
	Het bedieningspaneel heeft wel spanning, maar geen communicatie met enig toestel.	<ol style="list-style-type: none"> <li>Controleer de besturingskabels: <ul style="list-style-type: none"> <li>zijn ze goed aangesloten en breukvrij?</li> <li>zijn ze gestrekt gelegd of bifilair opgerold?</li> <li>zijn ze afgeschermd van magnetische velden?</li> </ul> </li> </ol>
E3	<i>Bij modellen met elektrische verwarming:</i> De weerstand op de print voor elektrische verwarming werkt niet goed.	<ol style="list-style-type: none"> <li>Wis de storingsmelding.</li> <li>Controleer de aansluiting van de RI.6K op de EVW print. (zie het bedradingsschema) Als deze goed is: vervang de weerstand.</li> </ol>
E4	<i>Bij modellen met elektrische verwarming:</i> Een maximaalthermostaat heeft het toestel uitgeschakeld: dit is een beveiliging tegen oververhitting. Deze storing kan optreden: <ul style="list-style-type: none"> <li>als het toestel tijdelijk spanningsloos is geweest, bijvoorbeeld door een stroomstoring;</li> <li>als het filter onvoldoende lucht doorlaat t.g.v. vervuiling.</li> </ul> <b>In andere gevallen kan er een ernstig defect zijn, dat gevaar kan opleveren voor personen.</b>	<ol style="list-style-type: none"> <li>Wis de storingsmelding.</li> <li>Controleer de ventilatoren. Als één of meerdere ventilatoren niet werken, controleer dan: <ul style="list-style-type: none"> <li>de bedrading op de ventilator;</li> <li>de aansluiting op de besturingsprint (X344); Als deze goed zijn: vervang de ventilator.</li> </ul> </li> <li>Controleer het filter op vervuiling. Reinig of vervang het indien nodig.</li> <li><i>Bij modellen met hybride elektrische verwarming (type H3E en DKE):</i> Reset de maximaalthermostaat handmatig.</li> </ol> <p>Neem contact op met Biddle als deze storing zich vaker voordoet.</p>
E5	<i>Bij modellen met elektrische verwarming:</i> De verwarming blijft werken, doordat een relais niet goed werkt. <b>Dit kan een ernstig defect zijn, dat gevaar kan opleveren voor personen.</b>	<ol style="list-style-type: none"> <li>Wis de storingsmelding.</li> <li>Schakel de netvoeding op het toestel uit en in.</li> <li>Laat het toestel enige tijd werken met de verwarming uitgeschakeld en controleer of de uitgeblazen lucht koud blijft.</li> </ol> <p>Er is sprake van een gevaarlijk defect indien:</p> <ul style="list-style-type: none"> <li>er toch verwarming optreedt;</li> <li>deze storingsmelding na een half uur terugkomt;</li> <li>deze storing zich herhaaldelijk voordoet.</li> </ul> <p>Doe in dat geval het volgende:</p> <ul style="list-style-type: none"> <li>schakel het toestel direct spanningsloos;</li> <li>neem contact op met Biddle.</li> </ul>

CODE	WAARSCHIJNLIJKE OORZAAK	WAT TE DOEN
E6	<p><i>Bij modellen met waterverwarming:</i> Er is vorstgevaar door een te lage uitblaastemperatuur. De vorstbeveiliging is in werking. <b>Door bevroering kan schade aan de warmtewisselaar ontstaan.</b></p>	<ol style="list-style-type: none"> <li>1. Wis de storingsmelding.</li> <li>2. Zorg ervoor dat de temperatuur in de ruimte hoger wordt dan 8 °C.</li> <li>3. Volg de instructies bij storingscode F3</li> </ol> <p>U kunt deze storing voorkomen, door bij vorstgevaar de CV-installatie door het toestel in te laten schakelen (Functie <a href="#">61. Functie van uitgangen</a> op <a href="#">Verwarming aan</a>).</p>
E7	Ventilatorfout.	<ol style="list-style-type: none"> <li>1. Wis de storingsmelding</li> <li>2. Controleer de ventilatoren. Als één of meerdere ventilatoren niet werken, controleer dan: <ul style="list-style-type: none"> <li>• de bedrading op de ventilator;</li> <li>• de aansluitingen op de besturingsprint (X344);</li> <li>• de zekering van de transformator;</li> <li>• de transformator zelf.</li> </ul> </li> </ol> <p>Als deze goed zijn: vervang de ventilator.</p>
FI	Er is een storing in de luchtklep.	<ol style="list-style-type: none"> <li>1. Wis de storingsmelding</li> <li>2. Wijzig de verwarmingsstand met het bedieningspaneel en controleer of de luchtklep beweegt.</li> <li>3. Verwijder eventuele obstakels uit het bereik van de luchtklep.</li> <li>4. Controleer of het toestel niet in de voeding geschakeld wordt (als het toestel wel in de voeding geschakeld wordt kan dit schade toebrengen aan de klepaandrijving).</li> <li>5. Controleer bedrading en connectors X364.</li> <li>6. Vervang de klepaandrijving.</li> </ol>
F2	<p><i>Bij modellen met waterverwarming:</i> Er is te veel verwarming. Deze storing kan optreden als het regelventiel niet goed werkt.</p>	<ol style="list-style-type: none"> <li>1. Schakel het toestel uit met het bedieningspaneel, wacht één minuut en schakel het weer in.</li> <li>2. Controleer of de aansluitingen van de aanvoer- en retourleiding niet onderling verwisseld zijn.</li> <li>3. Controleer de bedrading en connectors van de ventielaandrijving en de uitblaastempertuursensor (X350).</li> <li>4. Neem de aandrijving van het ventiel en controleer de binnenzijde op mechanische werking en gebreken.</li> </ol>

CODE	WAARSCHIJNLIJKE OORZAAK	WAT TE DOEN
F3	<p><i>Bij modellen met waterverwarming:</i> De CV-installatie wordt later ingeschakeld dan het toestel.</p>	<p>U kunt:</p> <ul style="list-style-type: none"> <li>• de CV-installatie eerder inschakelen;</li> <li>• de CV-installatie door het toestel laten inschakelen: Stel functie <a href="#">61. Functie van uitgangen</a> in op <a href="#">Verwarming aan</a> en verbind de betreffende uitgang met de CV-installatie.</li> <li>• deze foutmelding uitschakelen: Stel functie <a href="#">21. User interface opties &gt; Foutweergave</a> in op <a href="#">Uitschakelen</a>.</li> </ul>
	<p><i>Bij modellen met waterverwarming:</i> Er is te weinig verwarming. Deze storing kan optreden:</p> <ul style="list-style-type: none"> <li>• als er onvoldoende warm water wordt aangevoerd;</li> <li>• als het regelventiel niet goed werkt.</li> </ul>	<ol style="list-style-type: none"> <li>1. Controleer de CV-installatie: <ul style="list-style-type: none"> <li>• is deze ingeschakeld?</li> <li>• is deze in staat om voldoende warm water aan te voeren?</li> </ul> </li> <li>2. Controleer of de batterij slechts gedeeltelijk warm wordt: in dat geval moet hij ontlucht worden.</li> <li>3. Controleer de bedrading en connectors van de ventilaandrijving (X370) en de aanzuigtemperatuursensor (X360).</li> <li>4. Neem de aandrijving van het ventiel en controleer de binnenzijde op mechanische werking en gebreken.</li> </ol>
	<p><i>Bij modellen met elektrische verwarming:</i> Er is te weinig verwarming doordat één of meerdere verwarmingselementen niet werken.</p>	<ol style="list-style-type: none"> <li>1. Controleer de zekeringen van de netvoeding.</li> <li>2. Controleer de bedrading en de aansluitingen van de verwarmingselementen; gebruik het bedradingsschema als referentie</li> </ol> <p>Als deze goed zijn, is een relais defect: neem contact op met Biddle.</p>
	<p><i>Bij alle modellen:</i> Als de ventilatoren niet draaien:</p>	<ol style="list-style-type: none"> <li>1. Controleer of de ventilatoren draaien. Als één of meer ventilatoren niet draaien, controleer dan: <ul style="list-style-type: none"> <li>• de bedrading van de ventilatoren;</li> <li>• de aansluitingen op de print (connectoren X60);</li> <li>• de zekering van de transformator;</li> <li>• de transformator zelf.</li> </ul> </li> </ol>
F4	<p>De temperatuursensor in het bedieningspaneel is defect. De ruimtetemperatuurregeling werkt nu met de sensor in de aanzuig van het toestel.</p>	<p>Vervang het bedieningspaneel, als u de ruimtetemperatuurregeling wilt laten werken met de sensor in het bedieningspaneel (Als functie <a href="#">71. Binnensensor</a> is ingesteld op <a href="#">Bedieningspaneel</a>).</p>
	<p>Als functie <a href="#">65. Ingang bedieningspaneel</a> is ingesteld op <a href="#">Temperatuur</a>: De externe temperatuursensor is defect of niet aangesloten op het bedieningspaneel.</p>	<p>Controleer de bedrading tussen de externe temperatuursensor en aansluiting X426 op de wandhouder. Vervang de sensor als deze fout vaker optreedt.</p>

CODE	WAARSCHIJNLIJKE OORZAAK	WAT TE DOEN
F5	De temperatuursensor in de uitblaas van het toestel werkt niet.	<ol style="list-style-type: none"> <li>1. Controleer de bedrading en de aansluiting van de sensor (connector X350).</li> <li>2. Vervang de sensor.</li> </ol>
F6	De temperatuursensor in de aanzuig van het toestel werkt niet.	<ol style="list-style-type: none"> <li>1. Controleer de bedrading en de aansluiting van de sensor (connector X360).</li> <li>2. Vervang de sensor.</li> </ol>
F7	De buitensensor werkt niet. Op het homescherm staat ook een symbool voor afwezige buitensensor.	<p>Als de bedrade buitensensor deel uitmaakt van het systeem: De buitentemperatuur wordt nu gebaseerd op een gemiddelde maandtemperatuur voor uw land.</p> <ol style="list-style-type: none"> <li>1. Controleer de bedrading en de aansluiting van de buitensensor (connector X540).</li> <li>2. Vervang eventueel de sensor.</li> <li>3. Maak eventueel via de installatiegids de keuze om de buitensensor niet te gebruiken.</li> </ol> <p>Als de bedrade buitensensor geen deel uitmaakt van het systeem:</p> <ol style="list-style-type: none"> <li>1. Verwijder de foutmelding.</li> <li>2. Het symbool voor afwezige buitensensor blijft op het homescherm staan als de buitentemperatuur ook niet wordt gemeten door de IR-sensor, maar wordt gebaseerd op een temperatuurtabel.</li> </ol>
F8	De druksensor is defect.	<ol style="list-style-type: none"> <li>1. Controleer de bedrading en de aansluiting van de sensor (connector X520).</li> <li>2. Vervang de sensor..</li> </ol>
F15	De IR-sensor werkt niet/niet goed. <ul style="list-style-type: none"> <li>• Als geen bedrade buitensensor wordt gebruikt, wordt de buitentemperatuur nu gebaseerd op een gemiddelde maandtemperatuur voor uw land. Op het homescherm staat ook een symbool voor afwezige buitensensor.</li> <li>• De binnentemperatuur wordt nu gemeten door een sensor in de aanzuig.</li> <li>• Het toestel wordt nu geactiveerd door de bedrade deurcontactschakelaar als die aanwezig is.</li> </ul>	<p>Als de IR-sensor deel uitmaakt van het systeem:</p> <ol style="list-style-type: none"> <li>1. Controleer de bedrading en de aansluiting van de IR-sensor (connector X346).</li> <li>2. Vervang eventueel de sensor.</li> <li>3. Stel eventueel in dat het systeem de IR-sensor niet gebruikt.</li> </ol>
F16	<i>Bij modellen met Daikin directe-expansie systeem en elektrische verwarming (type DKE):</i> Verwarmingsmediumsensor werkt niet. De elektrische verwarming wordt niet ingeschakeld in de ontdooimodus.	<ol style="list-style-type: none"> <li>1. Controleer de bedrading en de aansluiting van de mediumsensor (connector X354)</li> <li>2. Vervang eventueel de sensor.</li> <li>3. Activeer eventueel de elektrische verwarming via functie &gt; Hybride verwarming</li> </ol>



**Zie ook:**

- 5.2 "Het filter vervangen of reinigen", pagina 83
- 6.6 "De maximaalthermostaat resetten", pagina 90
- 1 "Zekeringen", pagina 1
- 4.2 "Storingsmeldingen op het bedieningspaneel", pagina 75
- 2.10 "De IR-sensor afstellen", pagina 45

## 4.4 Storingen zonder melding verhelpen

Indien u een storing vermoedt, zonder dat er een foutmelding optreedt:

1. Ga aan de hand van de voorgaande paragrafen na, of het probleem op eenvoudige wijze verholpen kan worden.
2. Probeer het probleem op te lossen aan de hand van onderstaande tabel. Hiervoor is technische deskundigheid noodzakelijk.

PROBLEEM	WAARSCHIJNLIJKE OORZAAK	WAT TE DOEN
Het toestel reageert niet op veranderingen.	Er is langer dan 10 uur geen verbinding geweest met het bedieningspaneel. Het toestel werkt in een veilige modus.	<i>Als het bedieningspaneel onderdeel is van het systeem:</i> Herstel de communicatie met het bedieningspaneel. Zie storing E1.
		<i>Als het systeem werkt zonder bedieningspaneel:</i> Stel in dat het systeem zonder bedieningspaneel moet werken. Zie 2.7.1 Bijzonderheden over het bedieningspaneel.
Het bedieningspaneel werkt normaal, maar het toestel reageert niet.	De IR-sensor staat verkeerd afgesteld.	Controleer de afstelling van de IR-sensor.
	Het toestel wordt bestuurd door een signaal van een externe regeling.	1. Controleer de functies <a href="#">60. Functie van ingangen en Afvalvertraging ingang 1</a> in het menu <a href="#">Configuratie</a> .
	Bij een klein temperatuurverschil tussen binnen en buiten kunnen de ventilatoren uitgeschakeld zijn.	Dit is geen storing. Indien dit als hinderlijk wordt ervaren kan de waarde van functie <a href="#">42. Temperatuur ventilator uit</a> worden.
Het display flikkert	De ventilatoren krijgen geen spanning.	1. Controleer de zekering van de transformator. 2. Controleer de bedrading tussen de transformator en de ventilatoren. 3. Vervang de transformator.
	De lengte van de besturingskabel tussen bedieningspaneel en het eerste toestel is te groot	Verwijder overtollige lengte kabel

PROBLEEM	WAARSCHIJNLIJKE OORZAAK	WAT TE DOEN
Het toestel werkt niet, het display is zwart en reageert niet op aanraken.	Het toestel krijgt geen spanning.	Controleer de netvoeding: <ul style="list-style-type: none"> <li>• werkschakelaar,</li> <li>• aanwezigheid van spanning.</li> <li>• aansluitingen en bedrading van de voeding.</li> </ul>
	De verbinding tussen het bedieningspaneel en de besturingsprint is niet goed.	<ol style="list-style-type: none"> <li>1. Controleer de besturingskabel.</li> <li>2. Controleer de bedrading tussen de connectorplaat en de besturingsprint (connectors X530 en X60).</li> </ol>
	De besturingsprint werkt niet: de LED's op de print branden niet.	<ol style="list-style-type: none"> <li>1. Controleer zekering FI41.</li> <li>2. Controleer de voedingskabel (connector X01).</li> <li>3. Vervang de besturingsprint.</li> </ol>
	Het bedieningspaneel is defect.	Controleer het bedieningspaneel, door het met een andere kabel op een ander toestel aan te sluiten. Vervang het bedieningspaneel als het niet werkt.
Eén ventilator werkt niet.	De ventilator krijgt geen spanning of is defect.	<ol style="list-style-type: none"> <li>1. Controleer de bedrading van de ventilator.</li> <li>2. Controleer de zekering van de transformator.</li> <li>3. Vervang de ventilator.</li> </ol>
De ventilatoren werken niet in een bepaalde stand.	De aansluiting is niet goed op de betreffende aftakking.	<ol style="list-style-type: none"> <li>1. Controleer de aansluitingen op de transformator.</li> <li>2. Controleer connector X60.</li> </ol>
<b>Bij toestellen aangesloten op een Daikin-systeem:</b>		
Het display van het Daikin-bedieningspaneel is blanco.	Het aangesloten toestel heeft geen spanning.	<ol style="list-style-type: none"> <li>1. Controleer netvoeding.</li> <li>2. Raadpleeg Installatie-handleiding van bedieningspaneel.</li> <li>3. Neem contact op met de leverancier.</li> </ol>
	De aansluiting van het bedieningspaneel is niet goed.	
	De Daikin-electronica in het luchtgordijn is defect.	
Het Daikin-bedieningspaneel meldt een storing (knipperende LED en/of foutcode).	Daikin-elektronica in toestel of buitenunit detecteert een storing.	<ol style="list-style-type: none"> <li>1. Raadpleeg Service-handleiding van buitenunit.</li> <li>2. Neem contact op met de leverancier.</li> </ol>
Het toestel blaast langdurig koelend uit en/of er druipt condens uit het toestel.	Er is een defect in het luchtgordijn. <b>Waarschuwing: deze situatie kan gevaar en/of schade opleveren.</b>	<ol style="list-style-type: none"> <li>1. Schakel gehele systeem direct uit.</li> <li>2. Neem contact op met de leverancier.</li> </ol>

# 5 . . Onderhoud

## 5.1 Inleiding

Dit hoofdstuk bevat de onderhoudshandelingen die de gebruiker zelf kan verrichten. Onderhoudshandelingen en reparaties die door een installateur gedaan moeten worden, zijn beschreven in het hoofdstuk [6 Service](#).

## 5.2 Het filter vervangen of reinigen

Het filter moet regelmatig worden gereinigd. Een vuil filter kan de oorzaak zijn van onvoldoende verwarming en een hoog geluidsniveau. De omgeving bepaalt hoe lang het duurt voordat het filter moet worden gereinigd.

De filtervervuiling wordt standaard bijgehouden aan de hand van de tijd dat het toestel aan is. Het toestel kan als optie een filtersensor hebben die de filtervervuiling meet. U kunt de tijd tussen het schoonmaken van de filters veranderen door de maximale levensduur van het filter of de reinigingsinterval aan te passen.

U kunt het filter reinigen met bijvoorbeeld een stofzuiger. Na enkele keren reinigen dient u het filter echter te vervangen. Een nieuw filter kunt u bestellen bij Biddle.

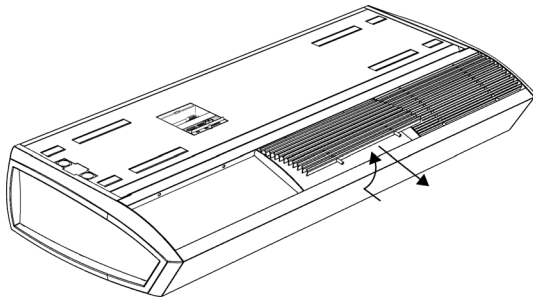
### 5.2.1 Werkwijze bij het vervangen van het filter

1. Selecteer [menu > Filter > Filter reinigen](#) op het bedieningspaneel.
2. Wacht tot de ventilatoren gestopt zijn en de warmtewisselaar is afgekoeld.
3. Reinig of vervang de filters.
4. Selecteer [ok](#) op het bedieningspaneel als u klaar bent met het reinigen of vervangen van de filters.

De gebruiksduur van de filters wordt hiermee op nul gezet.

### 5.2.2 Het filter uitnemen

#### Bij vrijhangende modellen

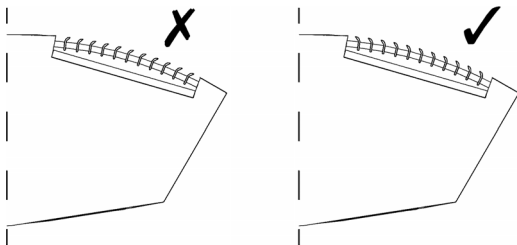


1. Verwijder het rooster uit de aanzuigkap:

- Schuif het rooster naar boven.
- Kantel het rooster iets omhoog.
- Neem het rooster uit de kap.

2. Reinig of vervang het filter.

3. Plaats het rooster terug in de aanzuigkap.



**Let op:**

Plaats het rooster op de juiste positie in de aanzuigkap. Let hierbij op de richting van de lamellen.

#### Bij inbouw- en cassettemodellen

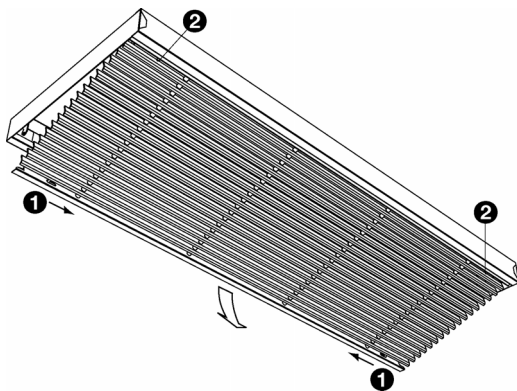
1. Open het aanzuigrooster:

- Druk de twee pennen ❶ naar elkaar toe: het rooster kantelt naar beneden.

2. Schuif het filter uit het rooster.

3. Reinig of vervang het filter.

4. Plaats het rooster terug in de aanzuigkap.



nl

## 5.3 Het toestel reinigen

U kunt de buitenkant van het toestel schoonmaken met een vochtige doek en een huishoudschoonmaakmiddel. Gebruik geen oplosmiddelen.



**Let op:**

Zorg ervoor dat er geen water in het toestel loopt.

## 5.4 Periodiek onderhoud

Biddle raadt aan de volgende inspecties en onderhoudswerkzaamheden jaarlijks te laten uitvoeren door een installateur of andere technisch deskundige.

- Controleer of het filter voldoende schoon en niet beschadigd is. Vervang het filter indien nodig.
- Controleer of het verwarmingselement schoon is. Neergeslagen stof kan een onaangename geur veroorzaken.

Verwijder stof voorzichtig met een stofzuiger.



**Let op:**

De lamellen van de warmtewisselaar zijn kwetsbaar.



**Waarschuwing:**

De lamellen van de warmtewisselaar zijn scherp.

- Controleer de werking van de ventilatoren.
- Controleer of het bedieningspaneel storingsmeldingen heeft opgeslagen.

# 6. . Service



**Waarschuwing:**

Servicewerkzaamheden mogen alleen worden uitgevoerd door hiervoor technisch gekwalificeerd personeel.



**Waarschuwing:**

Vóór u begint: lees de veiligheidsaanwijzingen.

## 6.1 Toegang tot het inwendige van het toestel

### Bij alle modellen

1. Schakel het toestel uit met het bedieningspaneel.

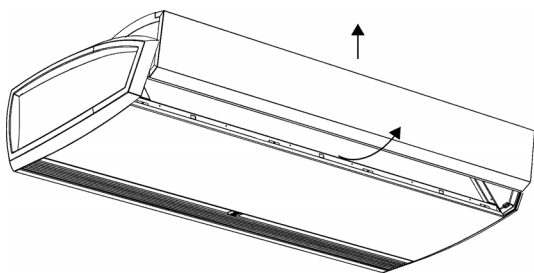


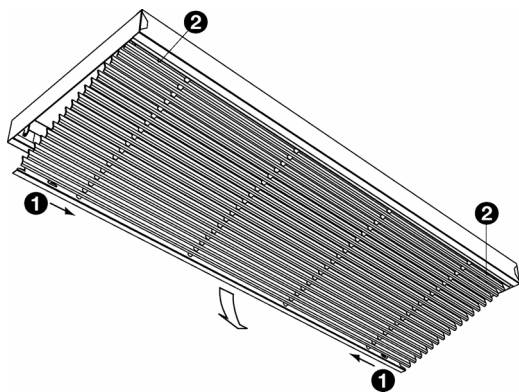
**Waarschuwing:**

Verbreek de netvoeding (neem de stekker uit het stopcontact of zet de werkschakelaar om).

### Bij vrijhangende modellen

1. Neem de aanzuigkappen van het toestel:
  - Licht de kap aan de onderzijde op, en haak hem los.

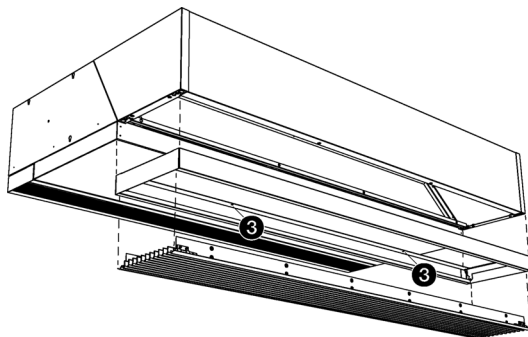




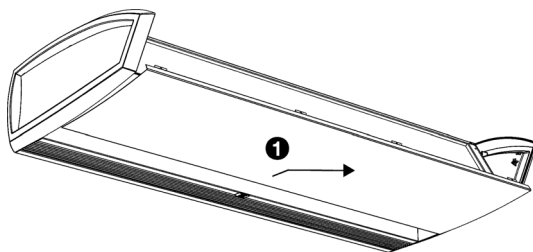
### Bij cassettemodellen

1. Neem het aanzuigrooster uit het kader:

- Druk de twee pennen ① in het rooster naar elkaar toe: het rooster kantelt naar beneden.
- Druk de twee pennen bij ② naar elkaar toe, en neem het rooster uit.



2. Draai schroeven ③ los en verwijder het kader.



### Bij alle modellen

1. Verwijder het inspectiepaneel ①:

- Verwijder de schroeven aan de voorzijde van het inspectiepaneel.
- Trek het paneel iets naar voren, en neem het weg.



#### **Let op:**

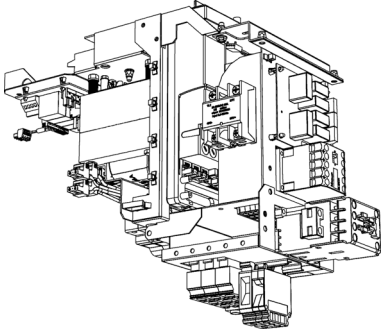
Het paneel komt geheel los zodra u het naar voren trekt: zorg ervoor dat het niet valt.



#### **Waarschuwing:**

Bevestig het inspectiepaneel bij het terugplaatsen altijd met flensbouten met kartelrand: deze zijn nodig voor de aarding.

## 6.2 Elektronica-module



Het toestel bevat één elektronica-module. Hierop bevinden zich afhankelijk van de uitvoering onder meer:

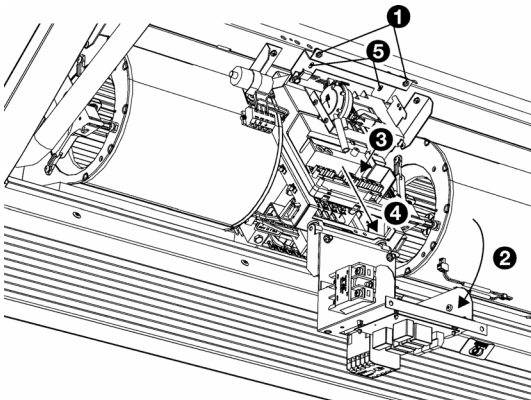
- de transformator;
- de besturingsprint;
- de connectorplaat;
- de zekeringen.

## 6.3 De besturingsprint uitnemen

1. Schakel het toestel uit met het bedieningspaneel.



**Waarschuwing:**  
Sluit de netvoeding af.



2. Open het toestel zoals omschreven in [6.1 Toegang tot het inwendige van het toestel](#).
3. **Bij modellen met hybride verwarming (type H3E en DKE):** Verwijder de schroeven bij ❶ en draai de bovenste beugel open ❷.
4. Neem alle met het toestel verbonden connectors en aarde-verbindingen los van de besturingsprint.
5. Verwijder de schroef ❸.
6. Schuif de besturingsprint los ❹ en til hem uit het toestel.
7. Neem eventueel de gehele elektronica-module uit door de schroeven bij ❺ te verwijderen.



## 6.4 De besturingsprint aansluiten



### **Waarschuwing:**

**Verzekert u ervan dat de netvoeding is uitgeschakeld**

1. Schuif de besturingsprint op zijn plek en schroef hem vast.
2. Sluit alle connectors en aarde-verbindingen weer aan op de besturingsprint.
3. Schakel het toestel in en controleer de werking.



### **Opmerking:**

Bij een nieuwe besturingsprint kan een E1 storing doordat de oude print niet meer wordt gevonden. Los dit op door het systeem te herconfigureren via [menu > Onderhoud > Reset systeem](#)



### **Opmerking:**

Als wordt gevraagd om een nieuw mastertoestel aan te wijzen, kies dan bij voorkeur een toestel waarvan de besturingsprint niet is vervangen. De settings blijven in dat geval behouden.

### **Zie ook:**

2.11 "Inschakelen en werking controleren", pagina 45

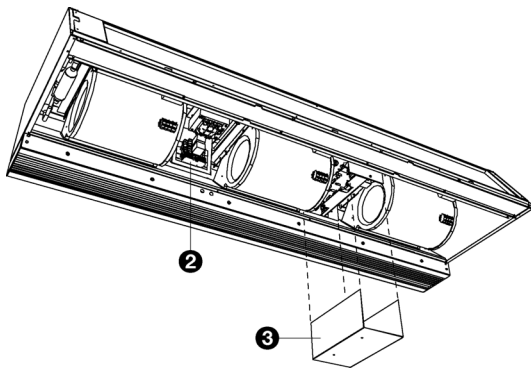
## 6.5 Daikin-elektronica

### **Alleen bij toestellen die worden toegepast met een Daikin-systeem:**

Naast de Biddle-elektronica bevat het toestel een Daikin-elektronica-module.

### **6.5.1 Toegang tot de Daikin-elektronica in het toestel**

#### **Bij alle modellen**



1. Schakel het toestel uit met het bedieningspaneel.



**Waarschuwing:**  
Sluit de netvoeding af.

2. Open het toestel zoals omschreven in [6.1 Toegang tot het inwendige van het toestel](#).



**Opmerking:**  
De Biddle-elektronica bevindt zich bij ②.

3. Verwijder deksel ③. De Daikin-elektronica bevindt zich hierachter.

## 6.6 De maximaalthermostaat resetten

### Bij modellen met alleen elektrische verwarming (type E)

Het toestel is voorzien van één (**typen 100 en 150**) of twee (**typen 200 en 250**) maximaalthermostaten. Foutmelding E4 verschijnt als een maximaalthermostaat in werking is getreden.

1. De maximaalthermostaat reset zichzelf automatisch.
2. Verwijder de foutmelding van het bedieningspaneel.

### Bij hybride modellen met elektrische verwarming (H3E en DKE)

Het toestel is voorzien van meerdere maximaalthermostaten:

- Eén maximaalthermostaat voor het hele toestel ①;
- Per ventilator één maximaalthermostaat ②;

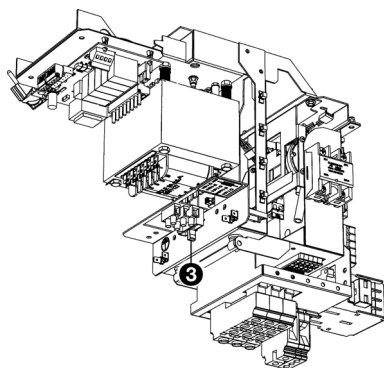
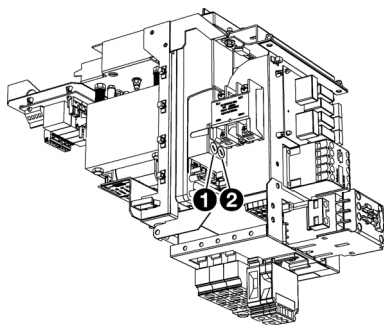
Deze moet handmatig gereset worden als deze in werking getreden zijn.

1. Schakel het toestel uit.
2. Open het toestel zoals omschreven in [6.1 Toegang tot het inwendige van het toestel](#).
3. Lokaliseer en reset de maximaalthermostaten.
4. Sluit het toestel.



**Let op:**  
Stroomuitval kan er voor zorgen dat de maximaalthermostaat in werking treedt.

## 6.7 Zekeringen



Het toestel is voorzien van de volgende zekeringen:

- zekering F140 ❶ van de transformator.
- zekering F141 ❷ van de besturingsprint
- een zekering ❸ op de transformator-beugel.

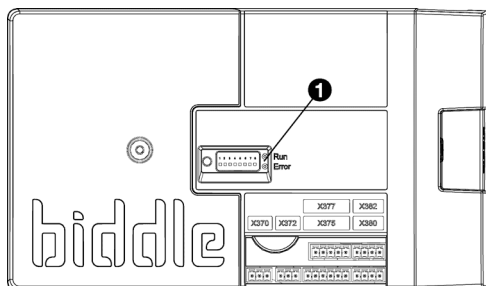
De waarden zijn bij de zekeringen aangegeven.

**Alleen bij toestellen die worden toegepast met een Daikin-systeem:**

De Daikin-elektronicamodule heeft één extra zekering:

- zekering op de besturingsprint, aangeduid met FIU.

## 6.8 Leds



De ledlampjes ❶ op de besturingsprint geven het volgende aan:

- *groen continu*: De besturingsprint heeft voeding.
- *groen knipperend*: De toestelcode kan worden ingevoerd.
- *rood continu*: Er is een lokale storing.



**Opmerking:**

Dit hoeft niet altijd te resulteren in een storingsmelding op het bedieningspaneel.

## 6.9 De uitblaassectie uitnemen

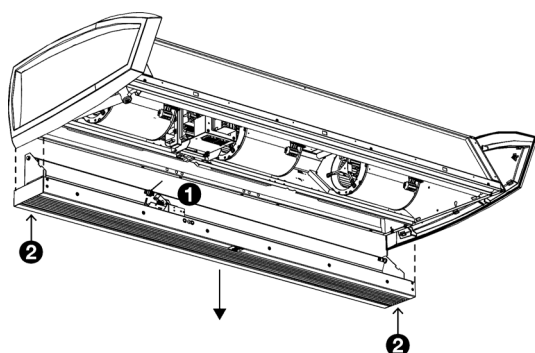
In de uitblaassectie bevinden zich de IR-sensor en het mechanisme en de aandrijving van de luchtklep.

### Bij inbouwmodellen

1. Verwijder de uitblaaskoker van het toestel.

### Bij alle modellen

1. Open het toestel zoals omschreven in [6.1 Toegang tot het inwendige van het toestel](#).
2. De uitblaassectie heeft de volgende verbindingen met de elektronica-module (bij ❶):
  - De aansluiting van de IR-sensor;
  - de aansluitingen van de klepaandrijving op de bestuursprint (connectors X140 en X210);
  - de aarde-verbinding.
 Neem deze verbindingen los.
3. Tussen de lamellen van het uitblaasrooster bevinden zich 4 schroeven (bij ❷): draai deze los.



### **Let op:**

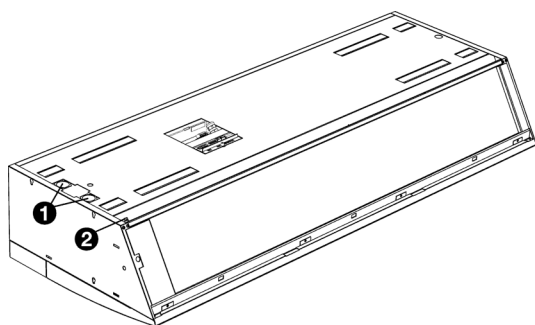
Ondersteun de uitblaassectie terwijl u de schroeven losdraait.

4. De uitblaassectie is nu los: neem deze voorzichtig uit.

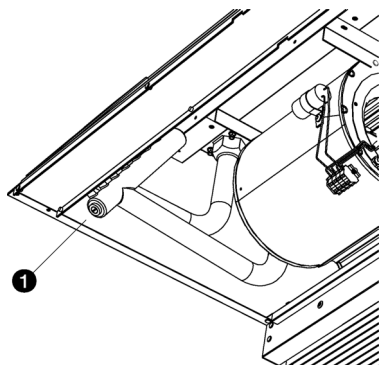
## 6.10 De warmtewisselaar ontlichten

### Alleen bij modellen met waterverwarming

De ontlichting ❷ bevindt zich links in de bovenzijde van het toestel.



## 6.11 De warmtewisselaar aftappen



### Alleen bij modellen met waterverwarming

De aftapplug ❶ bevindt zich links in het toestel.

## 6.12 De toestelcode instellen

*De toestelcode moet worden ingesteld na vervanging van de besturingsprint in het toestel. De toestelcode is afhankelijk van het type toestel en is aangegeven op het typeplaatje.*

Voor het instellen van de toestelcode zijn twee methodes:

- direct via het bedieningspaneel als er één toestel is aangesloten;
- via de besturingsprint en het bedieningspaneel als er meerdere toestellen aangesloten zijn.



### **Waarschuwing:**

**Het invoeren van een onjuiste code leidt tot een slechte werking van het toestel.**

### 6.12.1 De toestelcode instellen via het bedieningspaneel



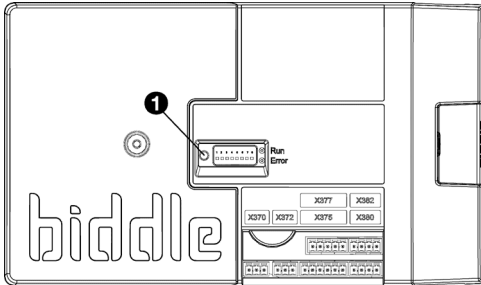
### **Let op:**

Het instellen van de toestelcode volgens deze methode werkt alleen als er één toestel is aangesloten op het bedieningspaneel. Sluit zo nodig het bedieningspaneel apart aan op het betreffende toestel.

1. Selecteer [menu](#) > [Onderhoud](#) > [Toestelcode](#).
2. Voer de toestelcode in op het bedieningspaneel en druk op [ok](#).

Het bedieningspaneel zal opnieuw naar het toestel zoeken.

### 6.12.2 De toestelcode instellen via de besturingsprint en het bedieningspaneel



1. Schakel de netvoeding in (steek de stekker in de wandcontactdoos of zet de werkschakelaar om).




**Waarschuwing:**  
Raak geen spanningvoerende delen aan.

2. Druk de microswitch ❶ op de besturingsprint in .  
De LED naast de microswitch gaat knipperen.  
Het bedieningspaneel geeft acht cijfers weer: deze vormen de toestelcode.
3. Voer de toestelcode in op het bedieningspaneel en druk op **ok**.
4. Druk microswitch in.  
De LED naast de microswitch knippert niet meer.  
De toestelcode is nu ingesteld.
5. Reset het bedieningspaneel.

nl

## 6.13 De PIN-code resetten

De PIN-code van het bedieningspaneel kan gereset worden met behulp van een USB-flash drive:

1. Sluit een USB-flash drive aan op het bedieningspaneel.  
Het USB-menu wordt geactiveerd
2. Druk 10 seconden op .
- De PIN-code wordt gereset en u moet de PIN-code opnieuw instellen.
3. Verlaat het USB-menu door de USB-flash drive te verwijderen.

## 6.14 De instellingen van het b-touch bedieningspaneel kopiëren

De instellingen van het b-touch bedieningspaneel kunnen worden gekopieerd naar een ander b-touch bedieningspaneel.

### 6.14.1 Wat u nodig hebt

Controleer voordat u de instelling van het bedieningspaneel gaat kopiëren of u beschikt over:

- Een lege USB-flashdrive. De USB-flashdrive moet zijn geformatteerd voor FAT of DOS. Gebruik geen USB harde schijf voor de software-update.

### 6.14.2 Stap 1: De instellingen kopiëren van het juist ingestelde bedieningspaneel

1. Controleer of de te kopiëren instellingen op het oorspronkelijke b-touch bedieningspaneel allemaal juist staan ingesteld.
2. Sluit de USB-flashdrive aan op de USB-poort van het b-touch bedieningspaneel.



#### Opmerking:

Als de USB-flashdrive niet wordt gedetecteerd, koppelt u deze los en sluit u deze weer aan.

Het bedieningspaneel detecteert de USB-flashdrive en vertoont het USB-menu

3. Selecteer [Exporteer instellingen](#)

Het voortgangpercentage wordt getoond.

4. Als dit voltooid is, koppelt u de USB-flashdrive los van het bedieningspaneel.

### 6.14.3 Stap 2: De instellingen kopiëren naar een ander bedieningspaneel

1. Sluit de USB-flashdrive aan op een computer.
2. Wijzig de naam van het te kopiëren bestand van 'settings\_export.txt' in '**settings.txt**'
3. Sluit de USB-flashdrive (met de te kopiëren instellingen) aan op de USB-aansluiting op het andere bedieningspaneel.

4. Houdt de functie [Importeer instellingen](#) ingedrukt totdat de voortgang van het proces wordt getoond.

De instellingen worden nu geïmporteerd.



**Opmerking:**

Controleer bij een foutmelding of de bestandsnaam gewijzigd is naar '**settings.txt**'.

5. Als dit voltooid is, koppelt u de USB-flashdrive los van het bedieningspaneel.
6. Herhaal stappen 1 t/m 3 voor elk bedieningspaneel waarop u dezelfde instellingen wilt toepassen.

## 6.15 De software bijwerken

Biddle werkt continu aan de verbetering van haar producten en raadt u aan de software van het bedieningspaneel en van de besturingsprint bij te werken als er updates beschikbaar zijn. Raadpleeg de Biddle website voor de beschikbaarheid.

### 6.15.1 Wat u nodig hebt.

Controleer voordat u de software van het bedieningspaneel gaat bijwerken of u beschikt over het volgende:

- Een lege USB-flashdrive. De USB-flashdrive moet zijn geformatteerd voor FAT of DOS. Gebruik geen USB harde schijf voor de software-update.
- Een PC met internettoegang.

### 6.15.2 Stap 1: De huidige softwareversie controleren

Voordat u de software van het bedieningspaneel of de besturingsprint bijwerkt, moet u de huidige softwareversie controleren. Als de softwareversie dezelfde is als die van het meest recente updatebestand op de Biddle website, hoeft u de software niet bij te werken.

1. Druk op [menu](#) in het Home-scherf.
2. Selecteer [Onderhoud](#). De versie van de huidige software wordt weergegeven in het statusoverzicht.



### 6.15.3 Stap 2: De meest recente software downloaden

1. Sluit de USB-flashdrive aan op een USB-poort op uw PC.
2. Ga op uw PC naar de Biddle website en kijk onder Downloads.
3. Zoek uw product en de beschikbare software voor uw toestel.
4. Als de softwareversie recentier is dan de versie op uw bedieningspaneel, klikt u op de software-update.
5. Ga akkoord met de licentieovereenkomst en sla het bestand in de hoofdmap van de USB-flashdrive op.
6. Koppel de USB-flashdrive los van de PC.

### 6.15.4 Stap 3: De software bijwerken



#### **Waarschuwing:**

Schakel tijdens de software-update het toestel niet uit en koppel de **USB-flashdrive** niet los. Koppel de **USB-flashdrive** ook niet los van het bedieningspaneel als er tijdens de update een stroomstoring optreedt. De update wordt hervat zodra de stroomstoring voorbij is. Als zich tijdens de update een fout voordoet, start u de procedure opnieuw. Als de fout zich blijft voordoen, neemt u contact op met Biddle.

1. Sluit de USB-flashdrive (met de software-update) aan op de USB-aansluiting op het bedieningspaneel.

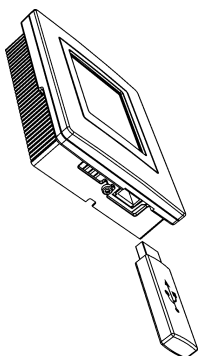


#### **Opmerking:**

Als de USB-flashdrive niet wordt gedetecteerd, koppelt u deze los en sluit u deze weer aan.

Het bedieningspaneel detecteert de USB-flashdrive en vertoont het USB-menu

2. Selecteer **Software-update** om de software bij te werken.
3. Als dit voltooid is, koppelt u de USB-flashdrive los van het bedieningspaneel.

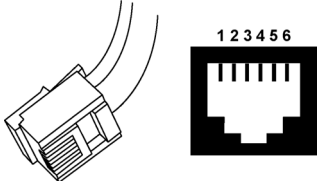


## 6.16 Samenstelling van de Biddle-besturingskabel

De besturingskabel voor het regelsysteem is samengesteld als volgt:

- De stekkers zijn modulaire connectors van het type 6P4C.
- De aansluitingen zijn 'recht': aan beide uiteinden van de kabel is de ader op dezelfde pin aangesloten.

### *Kleurcodering Biddle-kabels*

	PIN	KLEUR
	1	(ongebruikt)
	2	zwart
	3	rood
	4	groen
	5	geel
	6	(ongebruikt)

# 7 . . Ontmantelen

Het ontmantelen van de installatie, behandelen van het koelmiddel, olie en andere onderdelen moet gebeuren door een bevoegd monteur in overeenstemming met de relevante lokale en nationale wetgeving.

Op grond van Europese regelgeving moeten gebruikte elektrische/elektronische apparaten worden ingezameld voor verwerking. Door ervoor te zorgen dat dit product op de correcte manier wordt opgeruimd, helpt u potentiële negatieve gevolgen voor het milieu en de gezondheid te voorkomen. Neem voor meer informatie hierover contact op met uw leverancier of met uw overheid.



# 8 . . Adressen

Indien u opmerkingen of vragen heeft die betrekking hebben op dit product, aarzelt u dan niet contact op te nemen met uw Biddle-vestiging.

nl

## **Biddle bv**

P.O. Box 15  
9288 ZG Kootstertille  
The Netherlands

**T** +31 (0)512 33 55 55

**E** [info@biddle.nl](mailto:info@biddle.nl)

**I** [www.biddle.nl](http://www.biddle.nl)

## **Biddle Air Systems Ltd.**

St. Mary's Road, Nuneaton  
Warwickshire CV11 5AU  
United Kingdom

**T** +44 (0)24 7638 4233

**E** [sales@biddle-air.co.uk](mailto:sales@biddle-air.co.uk)

**I** [www.biddle-air.com](http://www.biddle-air.com)

## **Biddle France**

21 Allée des Vendanges  
77183 Croissy Beaubourg  
France

**T** +33 (0)1 64 11 15 55

**E** [contact@biddle.fr](mailto:contact@biddle.fr)

**I** [www.biddle.fr](http://www.biddle.fr)

**► N° Vert 0 800 24 33 53**

**► N° Vert 0 800 BI DD LE**

## **Biddle nv**

Battelsesteenweg 455 B  
2800 Malines  
Belgium

**T** +32 (0)15 28 76 76

**E** [biddle@biddle.be](mailto:biddle@biddle.be)

**I** [www.biddle.be](http://www.biddle.be)

## **Biddle GmbH**

Emil-Hoffmann-Straße 55-59  
50996 Cologne  
Germany

**T** +49 (0)2236 9690 0

**E** [info@biddle.de](mailto:info@biddle.de)

**I** [www.biddle.de](http://www.biddle.de)

# . . . Trefwoorden

## A

aanduidingen	4
aanpassingen	16
aansluitspanning	15
aanzuigkap	40
aanzuigkast	43
aanzuigrooster	44
accessoires	16
adressen	101
aflevercontrole	19
afwerken	40

## B

batterijtype	14
baudrate	39
bediening	48
aansluiten	36
bedieningseenheid installeren	
b-touch	34
bedrading	39
bedradingsschema	5
besturingskabel	98
borgen	24
bouwworm	7
buitensensor	37

## C

capaciteit	13
CE-verklaring	15, 16
CHIPS-regeling	8
communicatie parameters	39
cv-installatie	25

## D

Daikin	7
aansluiten	28
componenten	17
handleiding	4
instellingen	30
Daikin-elektronica-module	89
deurcontactschakelaar	39
directe-expansie	7
draadstangbekleding	41
draadstangen bevestigen	22
drukverschil ventiel maximaal	15

## E

elektronica-module	88
--------------------	----

## F

filter	83
--------	----

## G

geluidniveau	15
--------------	----

## I

In.	8
inschakelen	45
installatie	19
b-touch	34
externe regelingen	36
IR-sensor	
afstellen	45
positie	11
i-sense	10
voorwaarden	11

**L**

lengte ..... 13

**M**

maximaalthermostaat ..... 90  
 Modbus ..... 39  
 model ..... 14  
   cassette ..... 7  
   inbouw ..... 7  
   vrijhangend ..... 7  
 mogelijkheden ..... 22

**N**

netvoeding ..... 30

**O**

onderhoud ..... 83  
   periodiek ..... 85  
 ontmantelen ..... 99  
 ophangen ..... 21, 22

**P**

pariteit ..... 39  
 pictogrammen ..... 5  
 PIN-code ..... 94  
 problemen ..... 72  
 productreeks ..... 13

**R**

randafwerking ..... 44  
 reinigen ..... 84  
 resetten ..... 90  
 roosterplenum ..... 42

**S**

service ..... 86  
 software bijwerken ..... 96  
 sterkte ..... 51  
 stopbits ..... 39  
 storingen ..... 51, 72  
   uitlezen ..... 75  
   wissen ..... 76  
 symbolen ..... 4

**T**

technologie ..... 10  
 toepassingen ..... 7  
 toepassingsgrenzen ..... 15  
 toestelcode ..... 93  
 toestelplenum ..... 43  
 typeaanduiding ..... 13  
 typecode ..... 13  
 typeplaatje ..... 14

**U**

uitblaaskoker ..... 41  
 uitblaassectie  
   uitnemen ..... 92  
 uitblaas temperatuur maximaal ..... 15  
 USB ..... 70

**V**

veiligheidsaanwijzingen  
   gebruik ..... 17  
   installatie ..... 18, 19  
   onderhoud ..... 18, 72  
   service ..... 18, 86  
 vermogen ..... 15  
 voeding aansluiten ..... 30  
 vorstbeveiliging ..... 26

**W**

wandconsoles ..... 22  
 warmtewisselaar  
   aftappen ..... 93  
   ontluchten ..... 92  
 werkdruk maximaal ..... 15  
 werking ..... 8  
 werkwijze ..... 19

**Z**

zekeringen ..... 91  
 zijkappen ..... 41

## Copyright en Handelsmerken

Alle informatie en tekeningen in deze handleiding zijn eigendom van Biddle en mogen zonder voorafgaande schriftelijke toestemming van Biddle niet worden gebruikt (anders dan voor de bediening van het toestel), gefotokopieerd, verveelvoudigd, vertaald en/of aan derden ter kennis gebracht.

De naam Biddle is een geregistreerd handelsmerk van Biddle bv.

## Garantie en aansprakelijkheid

Voor garantie- en aansprakelijkheidsbepalingen wordt verwezen naar de verkoop- en leveringsvoorwaarden.

Biddle sluit te allen tijde gevolgschade uit.

## Aansprakelijkheid handleiding

Hoewel grote zorg is besteed aan het waarborgen van correcte en waar nodig, volledige beschrijving van de relevante onderdelen, wijst Biddle alle aansprakelijkheid voor schade als gevolg van onjuistheden en/of onvolkomenheden in deze handleiding van de hand.

Biddle behoudt zich het recht voor de specificaties zoals vermeld in deze handleiding te wijzigen.

Mocht u toch fouten of onduidelijkheden in de handleiding ontdekken, dan vernemen wij dat graag van u. Het helpt ons de documentatie verder te verbeteren.

nl

## Voor meer informatie

Indien u opmerkingen of vragen heeft die betrekking hebben op dit product, aarzelt u dan niet contact op te nemen met Biddle. De contactgegevens van uw Biddle-vestiging vindt u in hoofdstuk [8 Adressen](#).

**Biddle bv**  
P.O. Box 15  
9288 ZG Kootstertille  
The Netherlands  
**T** +31 (0)512 33 55 55  
**E** [info@biddle.nl](mailto:info@biddle.nl)  
**I** [www.biddle.nl](http://www.biddle.nl)

Naam en telefoonnummer installateur: