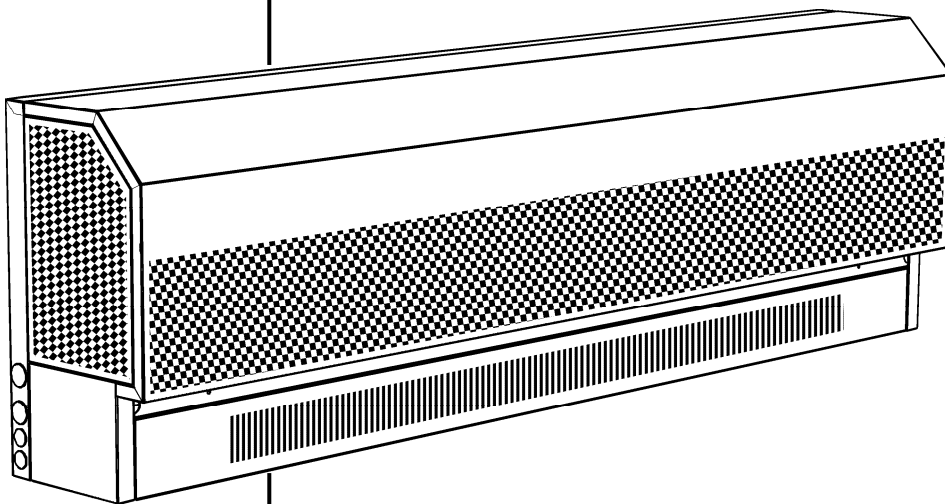




**biddle**

KLIMAATWERK



# Handleiding

Ventilatorconvector  
Model **EcoVair**

Versie 1.0.1

16-01-2012

originele handleiding

**Nederlands**



## Copyright

Alle informatie en tekeningen in deze handleiding zijn eigendom van Biddle en mogen zonder voorafgaande schriftelijke toestemming van Biddle niet worden gebruikt (anders dan voor de bediening van het toestel), gefotokopieerd, verveelvoudigd, vertaald en/of aan derden ter kennis gebracht.

## Handelsmerken

De naam Biddle is een geregistreerd handelsmerk van Biddle bv.

## Garantie en aansprakelijkheid

Voor garantie- en aansprakelijkheidsbepalingen wordt verwezen naar de verkoop- en leveringsvoorwaarden.

Biddle sluit te allen tijde gevolgschade uit.

## Aansprakelijkheid handleiding

Hoewel grote zorg is besteed aan het waarborgen van correcte en waar nodig, volledige beschrijving van de relevante onderdelen, wijst Biddle alle aansprakelijkheid voor schade als gevolg van onjuistheden en/of onvolkomenheden in deze handleiding van de hand.

Biddle behoudt zich het recht voor de specificaties zoals vermeld in deze handleiding te wijzigen. Mocht u toch fouten of onduidelikheden in de handleiding ontdekken, dan vernemen wij dat graag van u. Het helpt ons de documentatie verder te verbeteren.

## Voor meer informatie

Indien u opmerkingen of vragen heeft aangaande specifieke onderwerpen die betrekking hebben op dit product, aarzelt u dan niet contact op te nemen met Biddle.

## Adressen

### Nederland

Biddle bv

Postbus 15  
9288 ZG Kootstertille

telefoon: 0512 33 55 55

fax: 0512 33 14 24

e-mail: [info@biddle.nl](mailto:info@biddle.nl)

internet: [www.biddle.nl](http://www.biddle.nl)

### België

Biddle nv

Battelsesteenweg 455E  
2800 Mechelen

telefoon: 015 28 76 76

fax: 015 28 76 77

e-mail: [biddle@biddle.be](mailto:biddle@biddle.be)

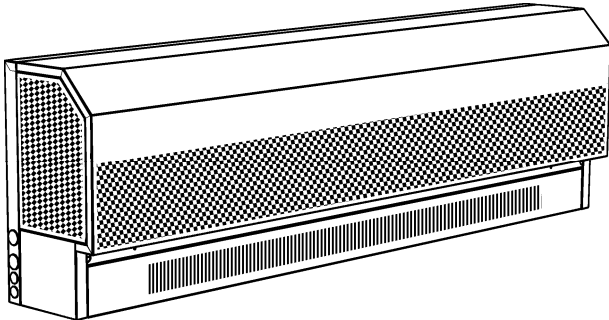
internet: [www.biddle.be](http://www.biddle.be)

# Inhoud

<b>1 Inleiding</b> .....	<b>4</b>	<b>3 Onderhoud</b> .....	<b>11</b>
1.1 Over deze handleiding.....	4	3.1 Veiligheidsaanwijzingen.....	11
1.2 Hoe gebruikt u deze handleiding .....	4	3.2 Filter.....	11
1.2.1 Aanduidingen in de handleiding.....	4	3.2.1 Inleiding .....	11
1.2.2 Pictogrammen op het toestel en in de handleiding .....	4	3.2.2 Filter vervangen.....	11
1.2.3 Aanverwante documentatie .....	4	3.3 Reinigen.....	11
1.3 Over het toestel .....	5	3.4 Periodiek onderhoud.....	11
1.3.1 Toepassing en werking .....	5	<b>4 Service</b> .....	<b>12</b>
1.3.2 Typecode .....	5	4.1 Veiligheidsaanwijzingen.....	12
1.3.3 Typeplaatje .....	5	4.2 Toegang .....	12
1.3.4 Toepassingsbereik .....	5	4.2.1 Kap afnemen .....	12
1.3.5 Accessoires .....	6	4.2.2 Ventilatorcompartiment openen .....	12
1.3.6 CE-norm .....	6	4.3 Zekering .....	12
1.3.7 Aanpassingen en wijzigingen.....	6		
1.4 Veiligheidsaanwijzingen.....	6		
1.4.1 Gebruik .....	6		
1.4.2 Installatie, onderhoud en service .....	6		
<b>2 Installatie</b> .....	<b>7</b>		
2.1 Veiligheidsaanwijzingen.....	7		
2.2 Aflevercontrole.....	7		
2.3 Algemene aanwijzingen.....	7		
2.3.1 Volgorde van werken .....	7		
2.3.2 Overige .....	7		
2.4 Toestel openen .....	7		
2.5 Toestel bevestigen.....	7		
2.5.1 Bijzonderheden over de bevestiging van het toestel .....	7		
2.5.2 Bijzonderheden over het aanzuigplenum .....	8		
2.5.3 Voorschriften.....	8		
2.5.4 Toestel bevestigen .....	8		
2.6 Toestel aansluiten op de CV- installatie.....	9		
2.6.1 Bijzonderheden over de wataansluiting.....	9		
2.6.2 Vorstbeveiliging.....	9		
2.7 Toestel aansluiten op de netvoeding en de regeling .....	9		
2.7.1 Bijzonderheden.....	9		
2.7.2 Voorschriften.....	9		
2.8 Toestel sluiten .....	10		
2.9 Inschakelen en werking controleren	10		

# 1 Inleiding

## 1.1 Over deze handleiding



Deze handleiding beschrijft het installeren en het onderhouden van de ventilatorconvector model **EcoVair**.

Deze handleiding heeft uitsluitend betrekking op het toestel. De bediening en/of regeling wordt hierin niet beschreven.

## 1.2 Hoe gebruikt u deze handleiding

### 1.2.1 Aanduidingen in de handleiding

Indien .... :

Het beschrevene is uitsluitend van toepassing in genoemde situatie.

Indien geen specifieke situatie is vermeld, geldt het beschrevene voor alle gevallen.



**Opmerking:**

Wijst u op een belangrijk deel in de tekst.



**Let op:**

Als u de procedure of handeling niet correct uitvoert, kunt u schade aan het toestel veroorzaken.

Volg de aanwijzingen strikt op.



**Waarschuwing:**

Als u de procedure of handeling niet correct uitvoert, kunt u lichamelijk letsel en/of schade veroorzaken.

Volg de aanwijzingen strikt op.



**Gevaar:**

Wordt gebruikt voor handelingen die niet toegestaan zijn. Negeren van dit verbod kan leiden tot ernstige schade of ongevallen met lichamelijk letsel.

### 1.2.2 Pictogrammen op het toestel en in de handleiding

Onderstaande pictogrammen wijzen op mogelijke risico's of gevaren. Dezelfde pictogrammen zijn op het toestel aangebracht.

	<p><b>Waarschuwing:</b> U komt in een deel van het toestel met spanningsdragende onderdelen.  Alléén toegankelijk voor gekwalificeerd onderhoudspersoneel. Voorzichtigheid is geboden.</p>
	<p><b>Waarschuwing:</b> Dit oppervlak of onderdeel kan heet zijn. Kans op brandwonden bij aanraking.</p>

### 1.2.3 Aanverwante documentatie

Bij dit toestel is naast deze handleiding de volgende documentatie geleverd:

- aansluitschema ten behoeve van installatie en service.

## 1.3 Over het toestel

### 1.3.1 Toepassing en werking

Het toestel is bedoeld als component in een ventilatie- en verwarmingssysteem dat werkt op basis van verdringing.

Het toestel wordt geplaatst aan een wand in een overdekte ruimte. Het zuigt lucht aan, verwarmt deze, en blaast deze uit door een verdringingsrooster. Het toestel kan zowel lucht van buiten aanzuigen (ventileren) als uit de ruimte (recirculeren).

Het toestel wordt geleverd zonder regeling. Hiervoor dient de installateur te zorgen.

### 1.3.2 Typecode

De typeaanduidingen vormen samen de typecode voor het toestel:

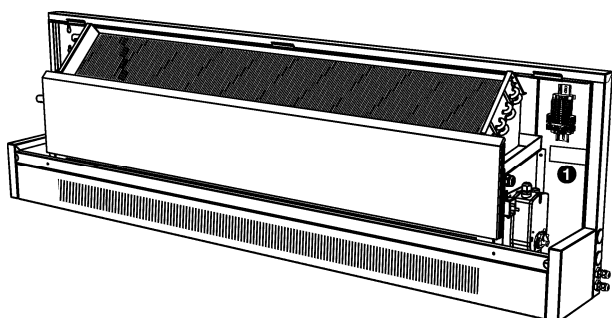
**EV 200-H2-L-F10**

Verklaring typecode




reeks	<b>EV</b>	<i>EcoVair</i>
maat	<b>200</b>	<i>breedte in cm</i>
verwarming	<b>H2</b>	waterverwarming. 2 rijen
aansluitzijde	<b>L</b>	wateraan sluitingen links, elektrische aansluitingen rechts
bouwworm	<b>F10</b>	wandmodel voor ventilatie en recirculatie

### 1.3.3 Typeplaatje

Het typeplaatje ❶ bevindt zich op de achterwand van het toestel, aan de binnenzijde.



Plaats van het typeplaatje

 Biddle bv Markwei 4 NL-9288 HA Koolsterilte   	Type	EV 200-W2-L-F10		
	Code		U 230 V ~ 50 Hz	
	N°	123456/1-1 11-01	I <sub>max</sub> L1	0.82 A
			I <sub>max</sub> L2	-
	M	65 kg	I <sub>max</sub> L3	-
	Medium	LPHW	P <sub>motor</sub>	0.18 kW
	P <sub>max</sub> 600 kPa	P <sub>heating</sub>	-	

Voorbeeld van een typeplaatje

Aanduidingen op het typeplaatje

<b>Type</b>	volledige typecode van toestel
<b>M</b>	gewicht van toestel
<b>P<sub>max</sub></b>	<b>bij waterverwarming:</b> maximale toelaatbare werkdruk
<b>U</b>	aansluitspanning
<b>I<sub>max</sub></b>	maximale stroomsterkte
<b>P<sub>motor</sub></b>	maximaal opgenomen vermogen door ventilatoren

### 1.3.4 Toepassingsbereik

Toegelaten gebruiks- en omgevingscondities

omgevings-temperatuur	van +5° tot +40° C
luchtaanzuig-temperatuur	van -25° tot +40° C <i>Zie ook par. <b>Error!</b> <b>Reference source not found..</b></i>
<b>bij waterverwarming:</b> maximale werkdruk	<b>P<sub>max</sub> op typeplaatje</b>

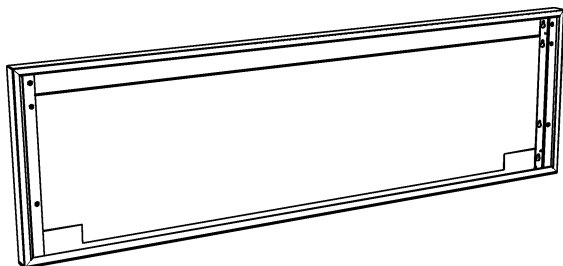


#### **Waarschuwing:**

Het toestel mag niet toegepast worden in explosiegevaarlijke omgevingen, natte omgevingen, buiten, of in zeer stoffige of agressieve lucht.

## 1.3.5 Accessoires

De volgende onderdelen zijn leverbaar als optie:



- aanzuigplenum

## 1.3.6 CE-norm

Het toestel voldoet aan de geldende CE-normen. De volledige CE-verklaring is beschikbaar op de website van Biddle.

## 1.3.7 Aanpassingen en wijzigingen

Zonder toestemming van Biddle mogen er geen aanpassingen of wijzigingen aan het toestel gedaan worden die de veiligheid kunnen beïnvloeden. Bij aanpassingen of wijzigingen vervalt de CE-verklaring.

## 1.4 Veiligheidsaanwijzingen

### 1.4.1 Gebruik



#### **Waarschuwing:**

Steek geen voorwerpen in de aanzuig- en uitblaasopeningen.

Blokkeer de aanzuig- en uitblaasopeningen niet.



Tijdens gebruik kan de bovenkant van het toestel heet worden.

### 1.4.2 Installatie, onderhoud en service



#### **Waarschuwing:**

Het toestel mag alleen door gekwalificeerd technisch personeel geopend worden.



**Doe het volgende vóór u het toestel opent:**

- Schakel het toestel uit met de regeling.
- Wacht tot de ventilatoren gestopt zijn.
- Laat het toestel afkoelen: de verwarming kan zeer heet worden.
- Verbreek de netvoeding.
- Sluit de CV-toevoer en/of KW-toevoer (indien mogelijk).



#### **Waarschuwing:**

De lamellen van de warmtewisselaar zijn scherp.

# 2 Installatie

## 2.1 Veiligheidsaanwijzingen



### **Waarschuwing:**

Installatiewerkzaamheden mogen alleen worden uitgevoerd door technisch gekwalificeerd personeel.

Voordat u het toestel opent: volg de veiligheidsaanwijzingen in paragraaf 1.4.

## 2.2 Aflevercontrole

- Controleer het toestel en de verpakking op een goede aflevering. Meld eventuele transportschade direct bij de chauffeur en bij de leverancier.
- Verzekert u ervan dat alle onderdelen aanwezig zijn. Meld eventuele gebreken direct bij de leverancier.

## 2.3 Algemene aanwijzingen

### 2.3.1 Volgorde van werken

Biddle beveelt aan bij het installeren te werken in de volgorde, waarin dit hoofdstuk geschreven is.

### 2.3.2 Overige

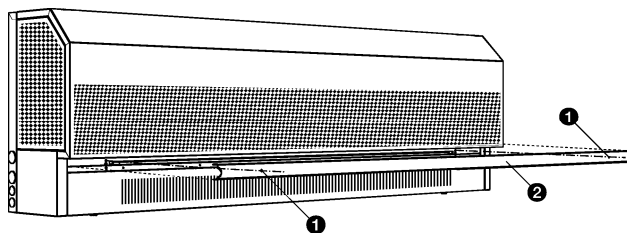


### **Let op:**

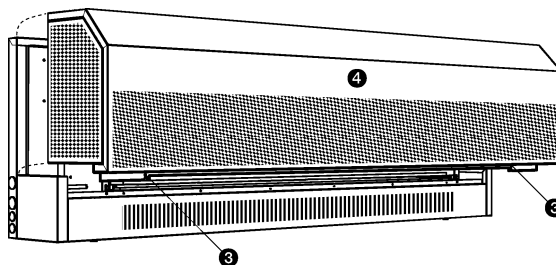
Aanzuigen van bouwstof, cement, gruis e.d. kan het toestel beschadigen. Zolang dit in de ruimte aanwezig is:

- het toestel niet in gebruik nemen;
- aanzuig- en uitblaasopeningen afdekken.

## 2.4 Toestel openen



- 1 Draai de schroeven ❶ los.
- 2 Verwijder de filterlijst ❷.



- 3 Verwijder de schroeven ❸.
- 4 Beweeg de kap ❹ enige cm omhoog, en neem deze van het toestel af.

## 2.5 Toestel bevestigen

### 2.5.1 Bijzonderheden over de bevestiging van het toestel

U kunt het toestel zowel op de vloer plaatsen als aan de muur hangen.

#### **Indien u het toestel op de vloer plaatst:**

- Met de stelvoeten onder het toestel kunnen kleine oneffenheden in de vloer worden opgevangen.
- Borging aan de muur is gewenst.

#### **Indien u het toestel aan de muur ophangt:**

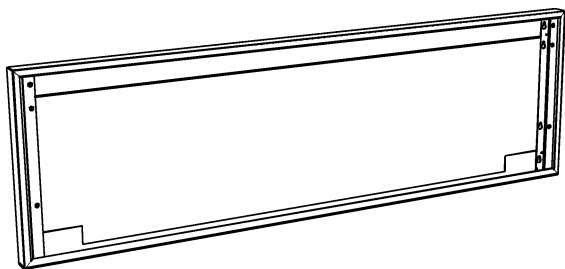
- Het toestel wordt opgehangen met 4 sleutelgaten in de achterzijde.

#### **In alle gevallen:**

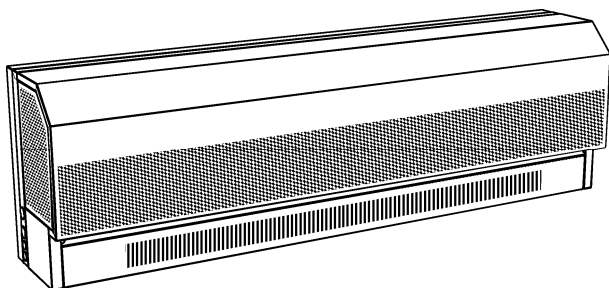
U dient zelf te zorgen voor een opening in de muur achter het toestel, voor de aanzuig van ventilatielucht.

## 2.5.2 Bijzonderheden over het aanzuigplenum

### Accessoire



Het aanzuigplenum dient om de aanzuigopening in de muur aan te sluiten op de opening in het toestel, als deze niet samenvallen.



Het aanzuigplenum wordt bevestigd aan de muur. Het toestel wordt vervolgens bevestigd aan het aanzuigplenum.

## 2.5.3 Voorschriften

### In alle gevallen:

- Verzekert u ervan dat de constructie waaraan u het toestel bevestigt het gewicht van het toestel kan dragen.
- Plaats het toestel zodanig dat de aansluitingen ook na het installeren bereikbaar blijven voor service en onderhoud.
- Zorg dat de lucht onbelemmerd door de aanzuig- en de uitblaasopeningen kan stromen.
- Plaats het toestel waterpas.
- Zorg voor een tocht- en lekvrije afdichting tussen het toestel en de aanzuigopening in de muur.
- Het plaatsen en bevestigen van het toestel dient te worden uitgevoerd in overeenstemming met de ter plaatse geldende wetten, voorschriften en normen.

### Indien u het toestel op de vloer plaatst:

- Plaats het toestel op een zo vlak mogelijke vloer, en zorg voor goede ondersteuning, anders sluit de ventilatieklep niet goed, en kan er tocht optreden.

## 2.5.4 Toestel bevestigen

### Indien u het toestel op de vloer plaatst:

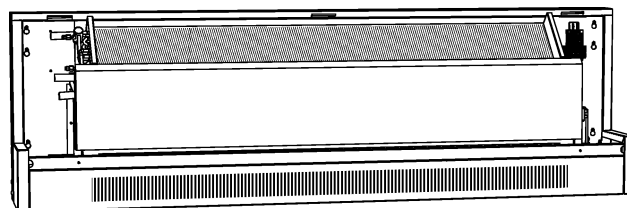
- 1 Plaats het toestel op de vloer. Maak het toestel stabiel en waterpas met de stelvoeten onder het toestel.
- 2 Borg het toestel tegen de muur, door 2 bouten M8 met sluitringen aan te brengen door de sleutelgaten in de achterwand.

### Indien u het toestel aan de muur ophangt:

- 1 Breng 4 bouten M8 aan in de muur. Zorg dat de bouten waterpas zijn. Gebruik sluitringen om het toestel te borgen.
- 2 Hang het toestel met de sleutelgaten in de achterwand op aan de bouten.
- 3 Draai de bouten vast.

### Indien u het aanzuigplenum toepast (accessoire):

- 1 Hang het aanzuigplenum aan de muur op dezelfde wijze waarop het toestel wordt opgehangen (hierboven beschreven).
- 2 Breng 6 bouten M8 aan in de schroefgaten in de voorzijde van het aanzuigplenum. Gebruik sluitringen om het toestel te borgen.

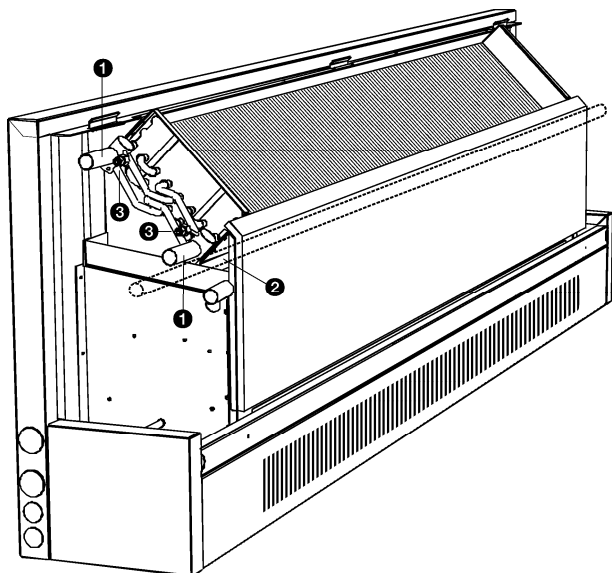


- 3 Hang het toestel met de sleutelgaten in de achterwand op aan de bouten in het aanzuigplenum.
- 4 Draai de bouten vast.



## 2.6 Toestel aansluiten op de CV-installatie

### 2.6.1 Bijzonderheden over de wateraansluiting



- De aanvoer- en retouraansluitingen ❶ zijn aangegeven met pijlen.
- Desgewenst kunt u een leiding doorvoeren via de loze ruimte ❷.
- De ontluchtingskraantjes ❸ (1/8") zijn gemonteerd op de verzamelaars van de warmtewisselaar.
- Biddle beveelt aan in beide leidingen een afsluiter op te nemen.

### 2.6.2 Vorstbeveiliging

Het toestel is voorzien van een vorstbeveiligingsthermostaat. Deze zet de luchtklep in de recirculatiestand als de netvoeding wordt onderbroken, of als de aanzuigtemperatuur lager wordt dan 5° C.



#### **Let op:**

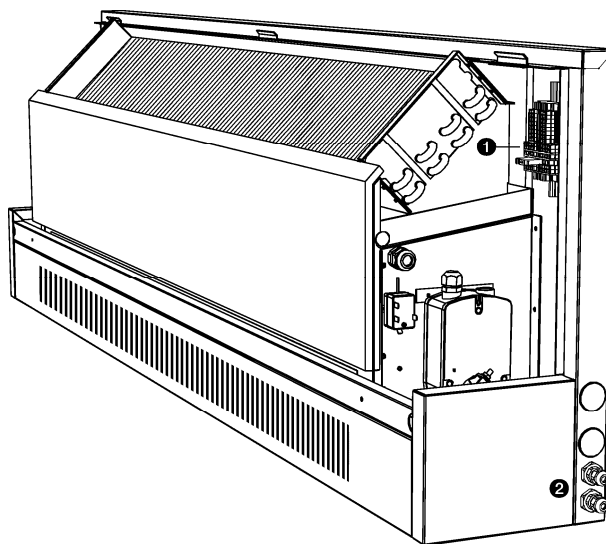
De vorstbeveiliging reduceert de kans op bevriezing maar geeft geen volledige beveiliging.

Voorkom bevriezing van de warmtewisselaar:

- Zorg dat de temperatuur in de ruimte waar het toestel is geïnstalleerd niet lager wordt dan 5° C.
- Zorg voor een constante circulatie van het water op de juiste temperatuur.
- Voeg bij stilstand in de winterperiode glycol aan het water toe.

## 2.7 Toestel aansluiten op de netvoeding en de regeling

### 2.7.1 Bijzonderheden



- Sluit de netvoeding en de regeling aan op het klemmenblok ❶, volgens het aansluitschema.
- Leid de bedrading door de wartels ❷.

### 2.7.2 Voorschriften

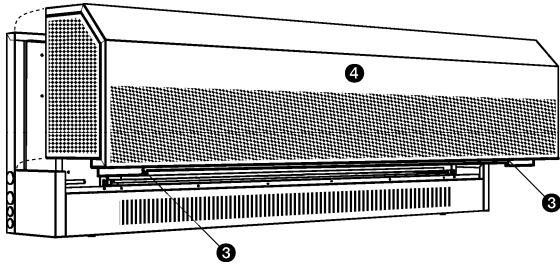


#### **Waarschuwing:**

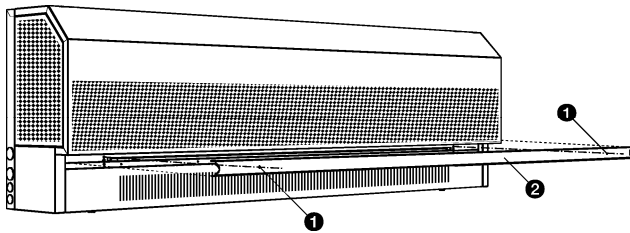
Het toestel moet geaard zijn.

Het toestel moet worden aangesloten volgens de plaatselijk geldende wetten, voorschriften en normen.

## 2.8 Toestel sluiten



- 1 Plaats de kap ④ op het toestel
- 2 Breng de schroeven ③ aan.



- 3 Plaats de filterlijst ② op het toestel,
- 4 Draai de schroeven ① vast.

## 2.9 Inschakelen en werking controleren

Controleer de werking van de ventilatoren:

- 1 Controleer de aansluiting van de netvoeding en de regeling.
- 2 Schakel de netvoeding in.
- 3 Schakel het toestel in, en controleer of het toestel lucht uitblaast.

Controleer de werking van de verwarming:

- 4 Verzeker u ervan dat de CV- installatie ingeschakeld is.
- 5 Laat het toestel verwarmen, en controleer of de uitgeblazen lucht warm wordt.
- 6 Ontlucht de warmtewisselaar indien nodig.

Controleer de werking van de luchtklep:

- 7 Controleer of de luchtklep zowel in open als gesloten toestand goed sluit.
- 8 Laat het toestel ventileren en recirculeren, en controleer dat de luchtklep in de juiste stand gaat staan.

- 9 Schakel de netvoeding uit, en controleer dat de luchtklep de luchtdoorvoer automatisch afsluit.
- 10 Schakel de netvoeding in, en controleer dat de luchtklep normaal functioneert.
- 11 Controleer de afdichting van de buitenluchtdoorvoer: deze moet tochtvrij zijn.

# 3 Onderhoud

## 3.1 Veiligheidsaanwijzingen



### Waarschuwing:

Onderhoudswerkzaamheden mogen alleen worden uitgevoerd door technisch gekwalificeerd personeel.

Voordat u het toestel opent: volg de veiligheidsaanwijzingen in paragraaf 1.4.

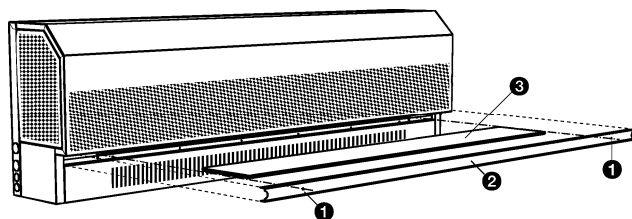
## 3.2 Filter

### 3.2.1 Inleiding

Het filter moet regelmatig worden vervangen. Een vuil filter kan de oorzaak zijn van onvoldoende verwarming of ventilatie, en een hoog geluidsniveau. Het gebruik van de ruimte bepaalt hoe lang het duurt voordat het filter moet worden vervangen.

Een nieuw filter is te verkrijgen bij Biddle. U kunt het filtermateriaal ook reinigen met bijvoorbeeld een stofzuiger. Na enkele keren reinigen dient u het filter echter te vervangen.

### 3.2.2 Filter vervangen



- 1 Draai de schroeven ❶ los en neem de filterlijst ❷ van het toestel.
- 2 Trek het filter ❸ voorzichtig uit het toestel. Als u het filter ruw beweegt kan er stof uit vallen.
- 3 Vervang het filter door een filter van dezelfde klasse.

## 3.3 Reinigen

U kunt de buitenkant van het toestel, en de aanzuig- en uitblaasroosters reinigen met water en huishoudschoonmaakmiddelen. Gebruik geen oplosmiddelen.



### Waarschuwing:

Zorg ervoor dat er geen water in het toestel komt.

Verwijder stof in het verwarmingselement en in het uitblaasoppervlak voorzichtig met een stofzuiger.

## 3.4 Periodiek onderhoud

Biddle raadt aan de volgende inspecties jaarlijks te laten uitvoeren door een installateur of andere technisch deskundige.

- Controleer of het filter voldoende schoon, en niet beschadigd is. Vervang het filter indien nodig.
- Controleer aanzuig- en uitblaasroosters op vervuiling, en maak ze indien nodig schoon.
- Controleer het verwarmingselement en de ventilatoren op stof en andere vervuiling, en maak ze indien nodig schoon.
- Controleer de werking van de ventilatoren.
- Controleer op waterlekage; indien dit het geval is het toestel spanningsloos schakelen en het lek repareren.
- Controleer of het waterleidingcircuit lucht bevat, en ontlucht deze indien nodig.
- Controleer of de ventilatieklep in beide standen goed sluit.
- Controleer of de klep automatisch dichtvalt bij onderbreking van de stroomtoevoer.

# 4 Service

## 4.1 Veiligheidsaanwijzingen



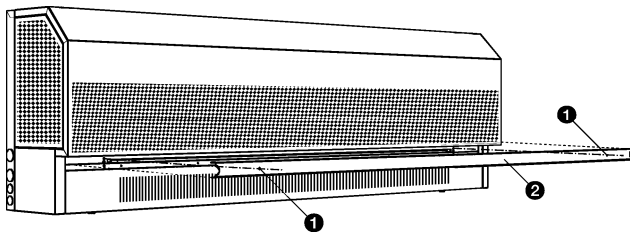
### Waarschuwing:

Servicewerkzaamheden mogen alleen worden uitgevoerd door technisch gekwalificeerd personeel.

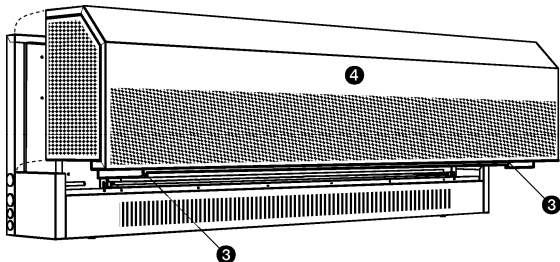
Voordat u het toestel opent: volg de veiligheidsaanwijzingen in paragraaf 1.4.

## 4.2 Toegang

### 4.2.1 Kap afnemen

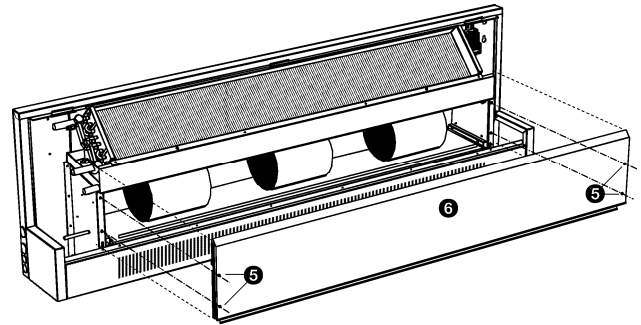


- 1 Draai de schroeven ❶ los.
- 2 Verwijder de filterlijst ❷.



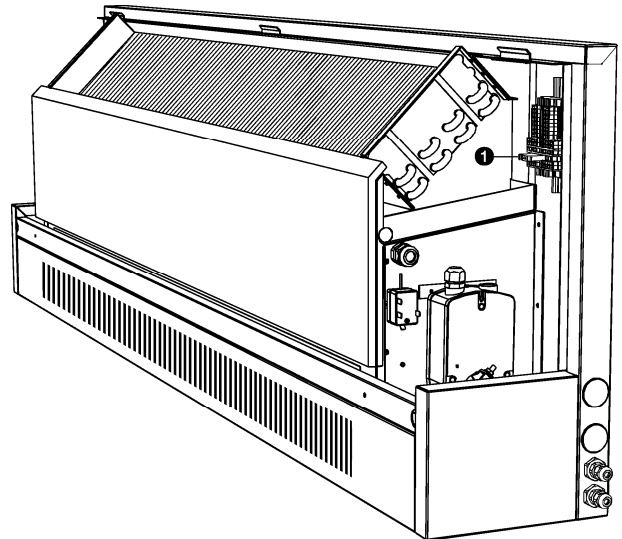
- 3 Verwijder de schroeven ❸.
- 4 Beweeg de kap ❹ enige cm omhoog, en neem deze van het toestel af.

### 4.2.2 Ventilatorcompartiment openen



- 5 Draai de schroeven ❺ los.
- 6 Neem het paneel ❻ weg.

## 4.3 Zekering



De zekeringhouder bevindt zich op het klemmenblok ❶.

De waarde van de zekering is aangegeven bij de zekeringhouder.









**biddle**

KLIMAATWERK