

air2air

Met warmteterugwinning

Biddle



BEPROEFDE TECHNOLOGIE

Commerciële gebouwen van alle typen worden tegenwoordig steeds beter geïsoleerd om hun energie-efficiëntie te maximaliseren. Dit resulteert in lagere verwarmings- en exploitatiekosten. Helaas kan de binnenluchtkwaliteit hierdoor negatief worden beïnvloed. Goede ventilatie is essentieel om dit te voorkomen, maar als die niet zorgvuldig wordt geregeld kunnen warmteverlies en energieverspilling optreden. Het beproefde ventilatiesysteem met warmteterugwinning van Biddle verwarmt schone, frisse buitenlucht als die, het gebouw binnenkomt met de energie/warmte van de lucht die naar buiten wordt afgevoerd. Dit is niet alleen bijzonder energiezuinig, maar ook zeer kostenefficiënt.

GEBOUWD VOLGENS DE HOOGSTE NORMEN



Het Biddle-systeem voldoet volledig aan de nieuwste Europese regelgeving en kan de aan verwarming en ventilatie gerelateerde CO₂-uitstoot met meer dan 90% terugdringen. Bij gebruik in combinatie met een hernieuwbare warmtebron (zoals een warmtepomp) reduceren onze producten ook het verbruik van fossiele brandstoffen tot nul, zelfs in piekvraagperiodes.

UITGEBREIDE ONTWERPSERVICE

Bij Biddle draait alles om samenwerking. We werken nauwsamen met toonaangevende specialisten om de efficiëntie van onze systemen te optimaliseren. We werken samen met uw ontwerpteam om een optimale oplossing te ontwikkelen die volledig aansluit bij de vereisten van uw project. We werken ook samen met uw installateurs en bieden ze waar nodig vaktrainingen, aangepaste producten en deskundige ondersteuning bij elke stap van het installatieproces. Onze uitgebreide ontwerpservice omvat alles van berekeningen, hoofdplanning en -sjablonen tot projectbeheer en voortdurende.

EFFICIËNTE WARMTETERUGWINNING



TOEPASSINGEN

De warmteterugwinningstechnologie van Biddle is geschikt voor alle typen commerciële gebouwen en heeft zich al bewezen op honderden locaties door heel Europa. Van supermarkten, hypermarkten, warenhuizen en bouwmarkten tot hotels, scholen, restaurants, sporthallen, magazijnen en logistieke centra.

ZO WERKT HET

Het Biddle-toestel verbetert de luchtkwaliteit en verlaagt het energieverbruik door middel van tegenstroomprincipe. Warmte wordt onttrokken aan warme, vervuilde lucht die het gebouw verlaat en wordt overgedragen op koele, frisse lucht die naar binnen stroomt. In combinatie met de regelaar van het gebouwbeheersysteem (BMS) past het toestel automatisch de ventilatorsnelheid aan om een optimale luchtkwaliteit te handhaven. Dit gebeurt op basis van informatie van in het gebouw aanwezige CO₂-sensors. Met een lucht-naar-lucht warmtewisselaar is een terugwinningsefficiëntie tot 90% haalbaar.



COMPLEET KLIMAATCONCEPT

Er zijn vier modellen beschikbaar, de **air2air** HR12 (m/u), HR25 (m/u), HR35 en de HR45 (m/u). Al deze toestellen kunnen worden gebruikt als onafhankelijk werkende oplossing in combinatie met een kanalsysteem in het gebouw, of als onderdeel van een compleet Biddle-klimaatstelsel met:

- De NOZ2-serie energiezuinige luchtverwarmers en -koelers, die comfort bieden in ruimtes met hoge plafonds
- Comfort Circle Cassettes, die verwarming, koeling en ventilatie combineren in één plafondtoestel als er een verlaagd plafond is
- Het Biddle-assortiment luchtgordijnen en ventilatieconvectoren

NOZ₂



Comfort Circle Cassettes



SR





COMPACT, MODULAIR ONTWERP

Door hun modulaire ontwerp zijn de luchtbehandelingstoestellen van Biddle geschikt voor de meest uiteenlopende toepassingen. U bent verzekerd van maximale prestaties, hoe beperkt de ruimte ook is.

KENMERKEN EN VOORDELEN

- Past in zeer kleine ruimtes
- Kan worden ingebouwd of onder het plafond worden geïnstalleerd
- Krachtige, traploos geregelde EC-ventilatoren
- Lage installatiehoogte (minimaal 2,7 m tot onderzijde toestel)
- Eenvoudige reiniging en vervanging van onderdelen
- Plug en Play-bedrading air2air HR12
- Eenvoudig te installeren

BESCHIKBARE BEDRIJFSMODI*

De Biddle **air2air** HR12, 25, 35 en 45 bieden een aantal verschillende bedrijfsmodi:



VOLLEDIGE WARMTERUGWINNING

Warme, vervuilde lucht wordt door het systeem aangezogen om naar buiten te worden afgevoerd en koude, verse lucht wordt door het hele gebouw verspreid.

Warmte van de uitgaande lucht wordt overgedragen naar de inkomende lucht, waardoor energie en CO2 worden bespaard. Met de verwarmings- en koelmodule HC6 wordt een constante temperatuur gehandhaafd.



VOLLEDIGE RECIRCULATIE

Als de CO2-niveaus laag zijn en er geen frisse lucht vereist is, wordt lucht gerecirculeerd in plaats van afgevoerd.



NACHTKOELING

Tijdens warme perioden wordt 's nachts koude, frisse lucht van buiten aangezogen om de temperatuur voor de volgende dag te verlagen.



CO2-REGELING**

De warmterugwinning wordt geregeld op basis van het CO2-niveau dat in de aanzuigluft wordt gemeten. Als het niveau hoog is, draait het toestel met hoge snelheid. De snelheid wordt vervolgens automatisch aangepast naarmate het CO2-niveau daalt.



ROOKAFVOER

In het geval van brand voert het toestel gedurende een beperkte periode rook af.



VRIJE KOELING

Koele, frisse lucht van buiten wordt in het gebouw gezogen en om de warmtewisselaar heen geleid om het gebouw te koelen.



VERWARMING EN KOELING

Verwarming en koeling zijn beschikbaar op basis van ruimtetemperatuur of de aanvoertemperatuurregeling.



AUTOMATISCHE STAND**

De toestellen gebruiken de temperatuur- en CO2-gegevens om de bedrijfsmodus te bepalen. Bovendien kan het toestel op afstand worden geprogrammeerd zodat gebruikers de beschikbare modi zoals verwarming/koeling, recirculatie, vrije koeling, warmterugwinning etc. kunnen regelen.

*De bedieningsmodi zijn afhankelijk van het model **Accessoires

ONDERHOUD EN REINIGING

Biddle **air2air** luchtbehandelingstoestellen zijn eenvoudig te onderhouden dankzij toegang vanaf de onderkant of zijkant.

BEDIENINGSFUNCTIES

B-TOUCH



Het gebruiksvriendelijke b-touch bedieningspaneel kan worden gebruikt om het toestel in en uit te schakelen, de ruimtetemperatuur in te stellen en situatiespecifieke instellingen te wijzigen. Warmteterugwinningstoestellen hebben ingebouwde intelligentie, waardoor ze ook zonder het b-touch paneel kunnen werken. In dat geval wordt het bedieningspaneel alleen voor onderhoudsdoeleinden gebruikt.

BELANGRIJKSTE EIGENSCHAPPEN:

- Handmatige en automatische modus
- Programmeerbare tijdschakelklok
- Touchscreen-bediening
- Statusweergave
- Meertalig navigatiemenu (11 talen)
- Configuratie wizard voor ruimte-instellingen
- Schermbeveiliging met persoonlijke pincode
- Eigen merknaam mogelijk

ANALYSETOOL

Via de USB-poort van het b-touch bedieningspaneel kunnen gebruikers instellingen importeren en exporteren, software-updates uitvoeren en specifieke prestatiegegevens exporteren.

MODBUS

Het automatisch geregelde warmteterugwinningstoestel kan communiceren op basis van het Modbus-protocol voor bediening op afstand met een BMS-systeem. Modbus en b-touch kunnen ook parallel worden gebruikt, wat gelijktijdige lokale regeling en regeling op afstand mogelijk maakt.

SYSTEEMREGELING

Uw gehele **air2air** systeem kan worden beheerd met één enkele b-touch, zodat u de warmteterugwinning kunt regelen naast de verwarming en koeling van de ruimte.

air2air

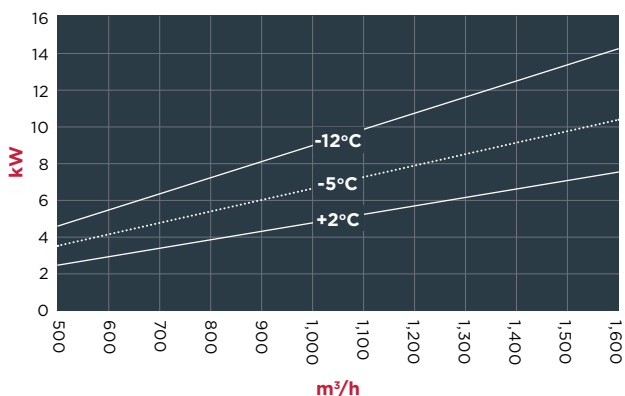
Technische gegevens



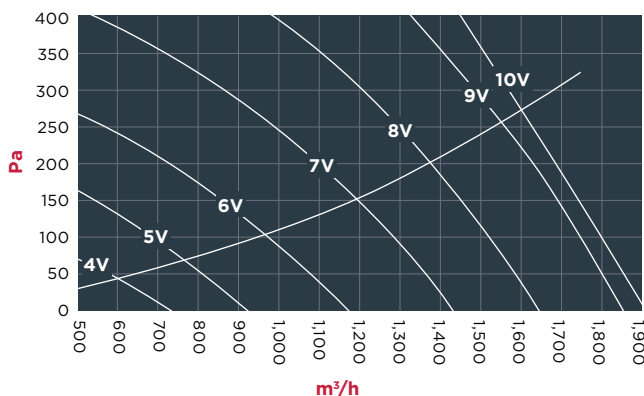
BESPARINGEN EN EFFICIËNTIE

De **air2air** HR12 bevat twee energiebesparende EC-ventilatoren, een “toevoerventilator” en een “afvoerventilator”. Hieronder zijn de luchtstroomprestaties van de ventilatoren weergegeven. De luchtstroomprestatie is een combinatie van luchthoeveelheid (m³/u) en externe druk (Pa). Met behulp van deze grafieken kunt u de regelspanningen van de ventilatoren van de toestellen selecteren.

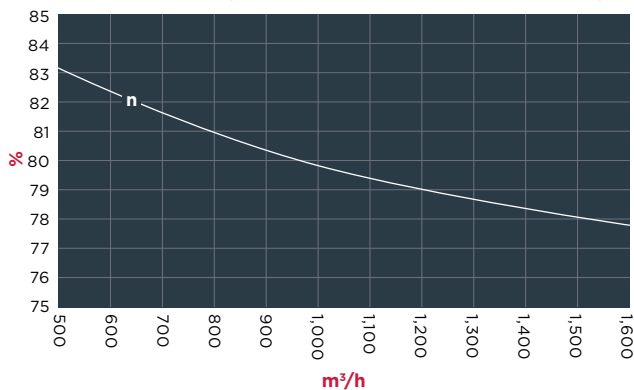
RENDEMENT WARMTETERUGWINNING



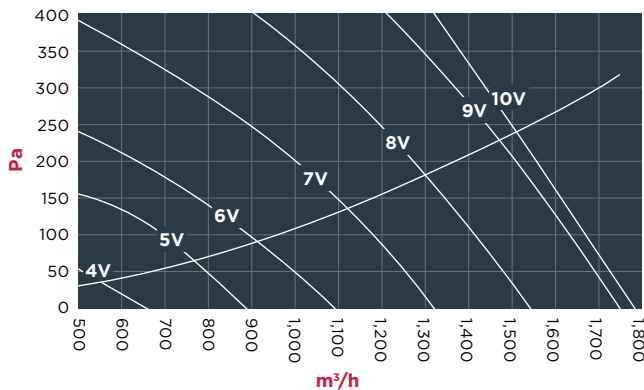
TOEVOERVENTILATOR



EFFICIËNTIE WARMTETERUGWINNING - DIN EN13053 (EUROVENT-GECEERTIFICEERD)



AFVOERVENTILATOR



m³/h: Luchthoeveelheid
kW: Besparingen door warmteterugwinning
%: Terugwinningsefficiëntie:

m³/h: Luchthoeveelheid
kW: Besparingen door warmteterugwinning
%: Terugwinningsefficiëntie

BASIS VOOR BEREKENING

- Luchthoeveelheid:**
1200 m³/h
- Externe statische druk:**
150 Pa
- Buitentemperatuur:**
-12 °C

RESULTATEN

- Ventilatorsnelheid:**
7V (aanvoer)
7,5V (afvoerventilator)
- Besparingen door warmteterugwinning:**
10,5 kW
- Terugwinningsefficiëntie:**
79%

Aansluitpanning (V)	230		
Maximale ingangsstroom (A)	4,55		
Maximaal ventilatorvermogen (kW)	1,05		
Gewicht en afmetingen			
Afvoerventilatormodule (kg)	-		
Toevoerventilatormodule (kg)	-		
Warmtewisselaarmodule (kg)	-		
Totaal (kg)	215		
Afmetingen (mm)	2371 x 968		
Hoogte (mm)	480		
Filter			
Buitenluchtfiler	F7		
Afvoerluchtfiler	M5		
Snelheid	1	2	3
Aanvoeluchthoeveelheid (m ³ /h)	780	970	1200
Afvoerluchthoeveelheid (m ³ /h)	780	970	1200
Geluidsniveau op 1 m (dB(A))	41	47	49
Efficiëntie (%)	81	80	79
Verlies externe luchtdruk (aanvoer) (Pa)	65	100	150
Bedrijfsmodi			
Warmteterugwinning	*	*	*
Recirculatie			
Nachtkoeling		*	
Vrije koeling		*	*
Verwarming/koeling met ruimtetemperatuurregeling			
Verwarming/koeling met aanvoeluchttemperatuurregeling			
Automatische stand	*	*	*
Rookafvoer			*

MAXIMAAL GELUIDSNIVEAU IN KANALEN

Verwarming/Koeling	per octaafband in de middenfrequentie in dB (Hz)								L _W
	63	125	250	500	1000	2000	4000	8000	
Toevoerlucht	73,8	74,8	81,3	62,4	65,3	65,1	56,8	49,9	74,5
Aanzuiglucht	69,9	63,3	72	52	49,5	43,1	36,4	25,4	64
Afvoerlucht	73,8	74,8	81,3	62,4	65,3	65,1	56,8	49,9	74,5
Buitenlucht	69,9	63,3	72	52	49,5	43,1	36,4	25,4	64

- Geluidsniveau dB(A) (L_W re. 10⁻¹²W) • Aanvoerventilator verplaatst 1200 m³/u bij externe statische druk van 300 Pa
- Afvoerventilator verplaatst 1200 m³/u bij externe statische druk van 150 Pa

GELUIDSNIVEAU BEHUIZING (L_{WA} RE. 10⁻¹² W)

Snelheid	
10V DC (hoge snelheid) (dB(A))	61
8V DC (dB(A))	59
6V DC (dB(A))	55
5V DC (dB(A))	49

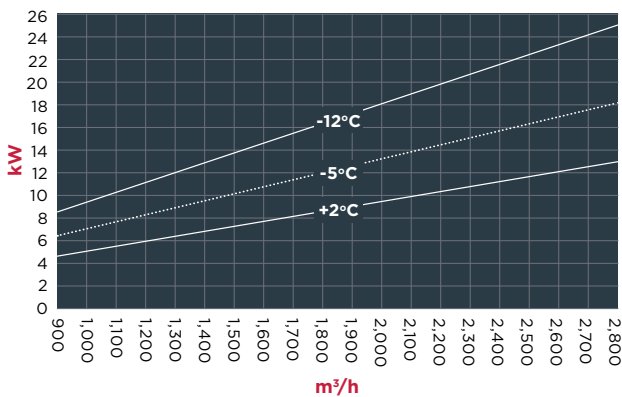
GELUIDSDRUK VOOR EEN TYPISCHE RUIMTE (L_{PA} RE. 2 X 10⁻⁵ N/M²)

Snelheid	
10V DC (hoge snelheid) (dB(A))	53
8V DC (dB(A))	51
6V DC (dB(A))	47
5V DC (dB(A))	41

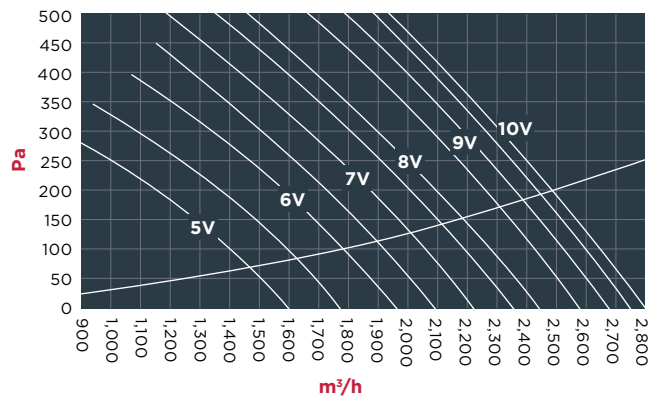
BESPARINGEN EN EFFICIËNTIE

De **air2air** HR25 bevat twee energiebesparende EC-ventilatoren, een “toevoerventilator” en een “afvoerventilator”. Hieronder zijn de luchtstroomprestaties van de ventilatoren weergegeven. De luchtstroomprestatie is een combinatie van luchthoeveelheid (m³/u) en externe druk (Pa). Met behulp van deze grafieken kunt u de regelspanningen van de ventilatoren van de toestellen selecteren.

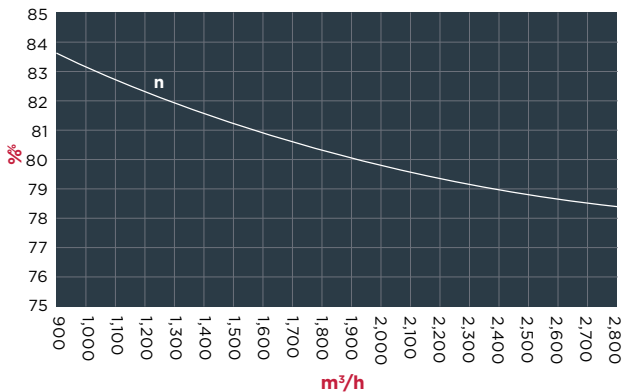
RENDEMENT WARMTETERUGWINNING



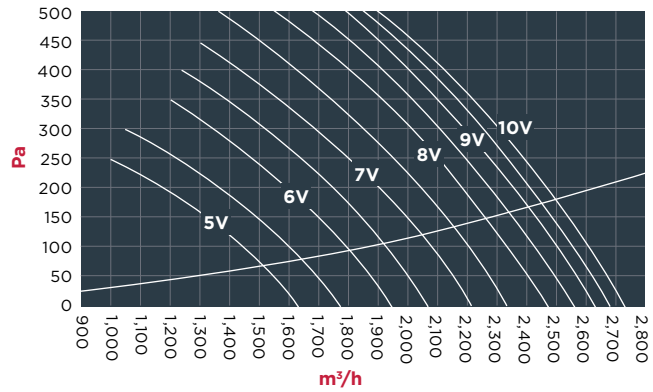
TOEVOERVENTILATOR



EFFICIËNTIE WARMTETERUGWINNING - DIN EN13053 (EUROVENT-GECEERTIFICEERD)



AFVOERVENTILATOR



m³/h: Luchthoeveelheid
kW: Besparingen door warmteterugwinning
%: Terugwinnings efficiëntie:

m³/h: Luchthoeveelheid
kW: Besparingen door warmteterugwinning
%: Terugwinnings efficiëntie

BASIS VOOR BEREKENING

Luchthoeveelheid:
 2500 m³/h
Externe statische druk:
 200 Pa
Buitentemperatuur:
 -12 °C

RESULTATEN

Ventilatorsnelheid:
 10V (aanvoer)
 10V (afvoerventilator)
Besparingen door warmteterugwinning:
 22,5 kW
Terugwinnings efficiëntie:
 78,8%

Aansluitpanning (V)	230
Maximale ingangsstroom (A)	6,8
Maximaal ventilatorvermogen (kW)	1,56
Gewicht en afmetingen	
Afvoerventilatormodule (kg)	53
Toevoerventilatormodule (kg)	43
Warmtewisselaarmodule (kg)	216
Buitenluchtfilter (kg)	46
Afvoerluchtfilter (kg)	39
Recirculatieklep (kg)	52
Totaal (kg)	449
Afmetingen (mm)	3211 x 1558
Hoogte (mm)	544
Filter	
Buitenluchtfilter	F7
Afvoerluchtfilter	M5
Snelheid	1 2 3
Aanvoerluchthoeveelheid (m ³ /h)	1795 2190 2500
Afvoerluchthoeveelheid (m ³ /h)	1810 2280 2500
Geluidsniveau op 1 m (dB(A))	55 60 66
Efficiëntie (%)	80,3 79,4 78,8
Verlies externe luchtdruk (aanvoer) (Pa)	100 150 200
Bedrijfsmodi	
Warmteterugwinning	* * *
Recirculatie	* * *
Nachtkoeling	* * *
Vrije koeling	* * *
Verwarming/koeling met ruimtetemperatuurregeling	* * *
Verwarming/koeling met aanvoerluchttemperatuurregeling	* * *
Automatische stand	* * *
Rookafvoer	* * *

MAXIMAAL GELUIDSNIVEAU IN KANALEN

Verwarming/Koeling	per octaafband in de middenfrequentie in dB (Hz)								LW
	63	125	250	500	1000	2000	4000	8000	
Toevoerlucht	69,8	65,6	76,4	75,1	78,8	80,4	78,5	74,1	85,5
Aanzuiglucht	65,7	60,5	70,6	69,9	67,4	70,8	70,9	66,7	76,6
Afvoerlucht	69,8	65,6	76,4	75,1	78,8	80,4	78,5	74,1	85,5
Buitenlucht	65,7	60,5	70,6	69,9	67,4	70,8	70,9	66,7	76,6

- Geluidsniveau dB(A) (L_w re. 10⁻¹²W) • Aanvoerventilator verplaatst 2500 m³/u bij externe statische druk van 300 Pa
- Afvoerventilator verplaatst 2500 m³/u bij externe statische druk van 150 Pa

GELUIDSNIVEAU BEHUIZING (L_{WA} RE. 10⁻¹² W)

Snelheid	
10V DC (hoge snelheid) (dB(A))	74
8V DC (dB(A))	68
6V DC (dB(A))	63
5V DC (dB(A))	58

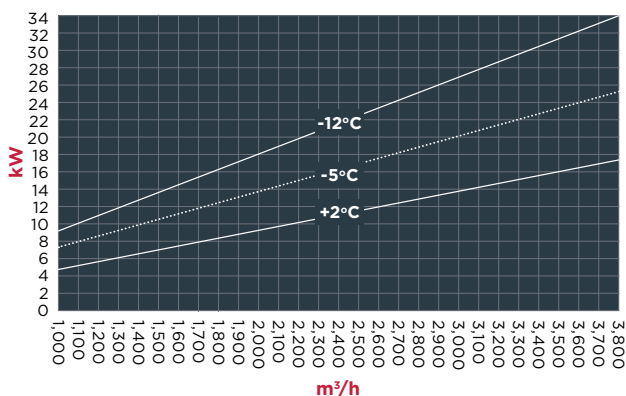
GELUIDSDRUK VOOR EEN TYPISCHE RUIMTE (L_{PA} RE. 2 X 10⁻⁵ N/M²)

Snelheid	
10V DC (hoge snelheid) (dB(A))	66
8V DC (dB(A))	60
6V DC (dB(A))	55
5V DC (dB(A))	50

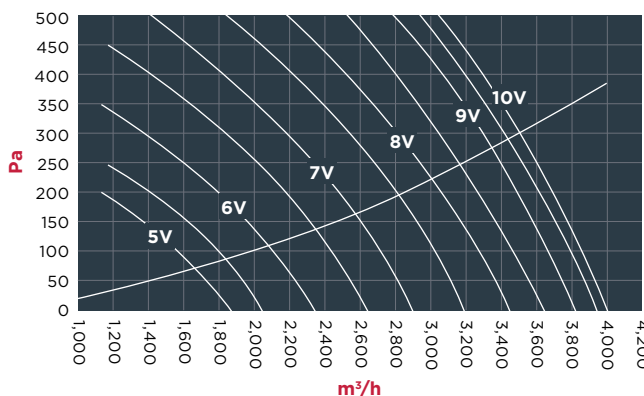
BESPARINGEN EN EFFICIËNTIE

De **air2air** HR35 bevat twee energiebesparende EC-ventilatoren, een “toevoerventilator” en een “afvoerventilator”. Hieronder zijn de luchtstroomprestaties van de ventilatoren weergegeven. De luchtstroomprestatie is een combinatie van luchthoeveelheid (m³/u) en externe druk (Pa). Met behulp van deze grafieken kunt u de regelspanningen van de ventilatoren van de toestellen selecteren.

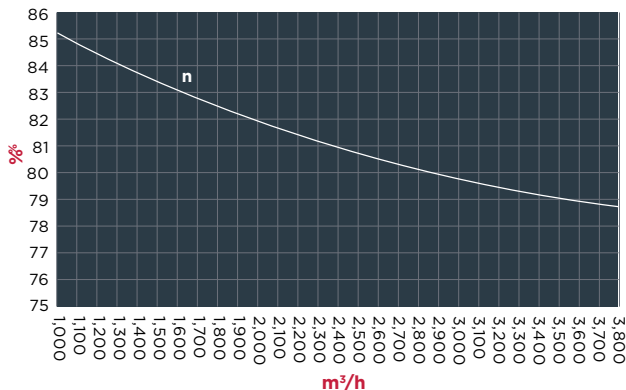
RENDEMENT WARMTETERUGWINNING



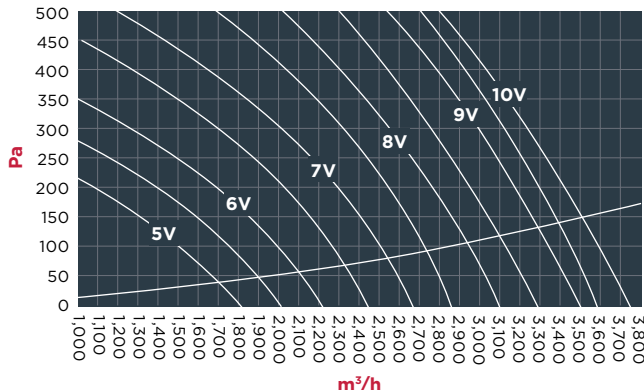
TOEVOERVENTILATOR



EFFICIËNTIE WARMTETERUGWINNING - DIN EN13053 (EUROVENT-GECEERTIFICEERD)



AFVOERVENTILATOR



m³/h: Luchthoeveelheid
kW: Besparingen door warmteterugwinning
%: Terugwinnings efficiëntie:

m³/h: Luchthoeveelheid
kW: Besparingen door warmteterugwinning
%: Terugwinnings efficiëntie

BASIS VOOR BEREKENING

Luchthoeveelheid:
 3500 m³/h
Externe statische druk:
 300 Pa
Buitentemperatuur:
 -12 °C

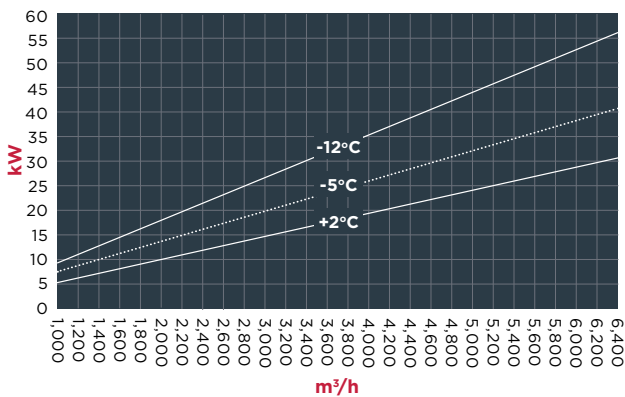
RESULTATEN

Ventilatorsnelheid:
 10V (aanvoer)
 10V (afvoerventilator)
Besparingen door warmteterugwinning:
 31 kW
Terugwinnings efficiëntie:
 79,2%

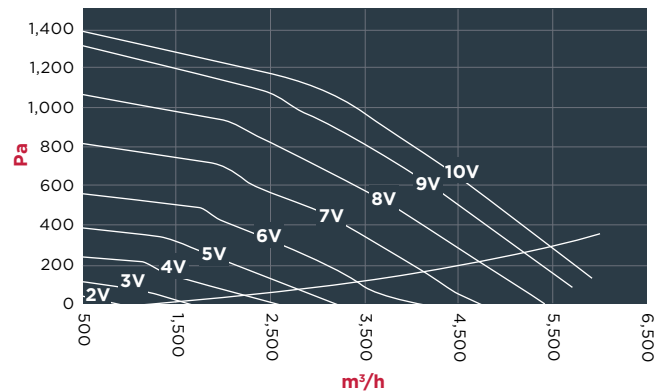
BESPARINGEN EN EFFICIËNTIE

The **air2air** HR45 bevat twee energiebesparende EC-ventilatoren, een “toevoerventilator” en een “afvoerventilator”. Hieronder zijn de luchtstroomprestaties van de ventilatoren weergegeven. De luchtstroomprestatie is een combinatie van luchthoeveelheid (m³/u) en externe druk (Pa). Met behulp van deze grafieken kunt u de regeltenspanningen van de ventilatoren van de toestellen selecteren.

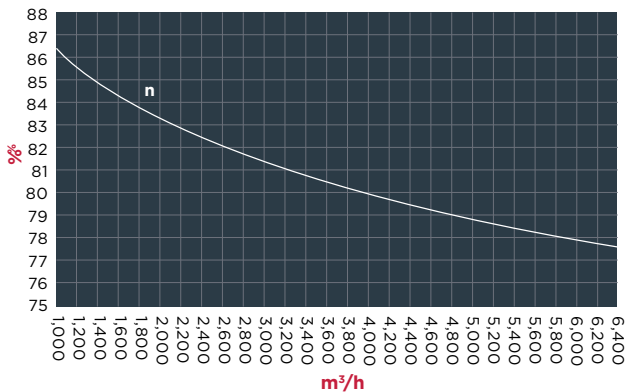
RENDEMENT WARMTETERUGWINNING



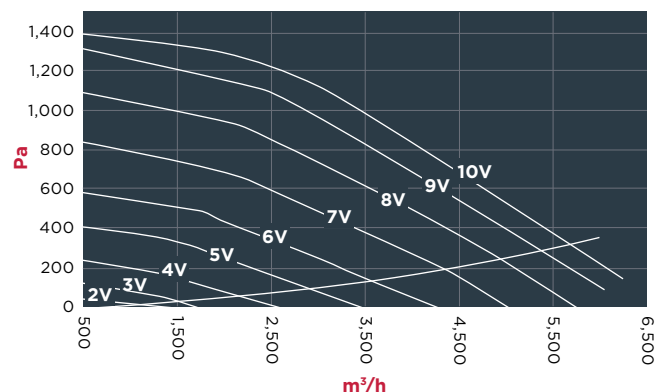
TOEVOERVENTILATOR



EFFICIËNTIE WARMTETERUGWINNING - DIN EN13053 (EUROVENT-GECEERTIFICEERD)



AFVOERVENTILATOR



m³/h: Luchthoeveelheid
kW: Besparingen door warmteterugwinning
%: Terugwinnings efficiëntie

m³/h: Luchthoeveelheid
kW: Besparingen door warmteterugwinning
%: Terugwinnings efficiëntie

BASIS VOOR BEREKENING

Luchthoeveelheid:
 4500 m³/h
Externe statische druk:
 200 Pa
Buitentemperatuur:
 -12 °C

RESULTATEN

Ventilatorsnelheid:
 7,6V (aanvoer)
 7,2V (afvoerventilator)
Besparingen door warmteterugwinning:
 40 kW
Terugwinnings efficiëntie:
 79,3%

Aansluitpanning (V/ph/Hz)	230
Maximale ingangsstroom (A)	31,7
Maximaal ventilatorvermogen (kW)	6,6
Gewicht en afmetingen	
Afvoerventilatormodule (kg)	96
Toevoerventilatormodule (kg)	87
Warmtewisselaarmodule (kg)	365
Buitenluchtfilter (kg)	63
Afvoerluchtfilter (kg)	54
Recirculatieklep (kg)	75
Totaal (kg)	740
Afmetingen (mm)	3211 x 2758
Hoogte (mm)	544
Filter	
Buitenluchtfilter	F7
Afvoerluchtfilter	M5
Snelheid	1 2 3
Aanvoerluchthoeveelheid (m ³ /h)	1475 2785 4500
Afvoerluchthoeveelheid (m ³ /h)	1575 2950 4500
Geluidsniveau op 1 m (dB(A))	40 53 65
Efficiëntie (%)	84,4 81,5 79,3
Verlies externe luchtdruk (aanvoer)	22 77 200
Bedrijfsmodi	
Warmteterugwinning	* * *
Recirculatie	* * *
Nachtkoeling	* * *
Vrije koeling	* * *
Verwarming/koeling met ruimtetemperatuurregeling	
Verwarming/koeling met aanvoerluchttemperatuurregeling	
Automatische stand	* * *
Rookafvoer	* * *

MAXIMAAL GELUIDSNIVEAU IN KANALEN

Verwarming/Koeling	per octaafband in de middenfrequentie in dB (Hz)								L _W
	63	125	250	500	1000	2000	4000	8000	
Toevoerlucht	71,9	74	86,7	78,8	80,3	79,8	77,5	71,5	86,2
Aanzuiglucht	69,1	70,3	81,8	74,1	68,7	70,1	67,8	62,8	78
Afvoerlucht	71,9	74	86,7	78,8	80,3	79,8	77,5	71,5	86,2
Buitenlucht	69,1	70,3	81,8	74,1	68,7	70,1	67,8	62,8	78

- Geluidsniveau dB(A) (L_W re. 10⁻¹²W) • Aanvoerventilator verplaatst 4500 m³/u bij externe statische druk van 300 Pa
- Afvoerventilator verplaatst 4500 m³/u bij externe statische druk van 150 Pa

GELUIDSNIVEAU BEHUIZING (L_{WA} RE. 10⁻¹² W)

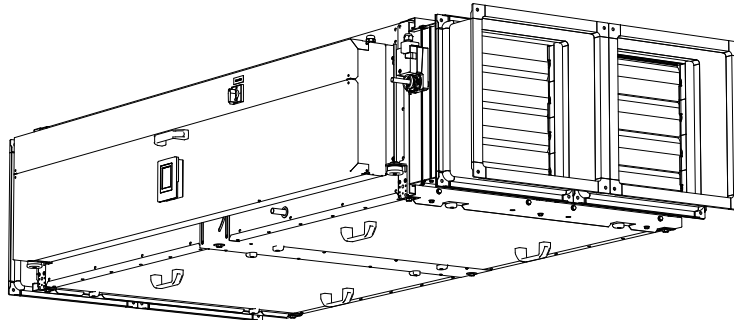
Snelheid	
10V DC (hoge snelheid) (dB(A))	78
8V DC (dB(A))	75
6V DC (dB(A))	68
5V DC (dB(A))	62

GELUIDSDRUK VOOR EEN TYPISCHE RUIMTE (L_{PA} RE. 2 X 10⁻⁵ N/M²)

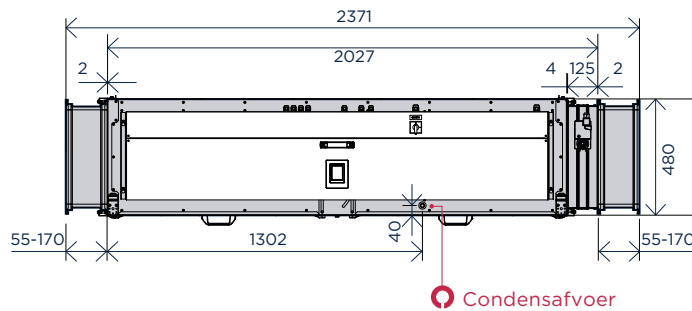
Snelheid	
10V DC (hoge snelheid) (dB(A))	70
8V DC (dB(A))	67
6V DC (dB(A))	60
5V DC (dB(A))	54

TEKENINGEN

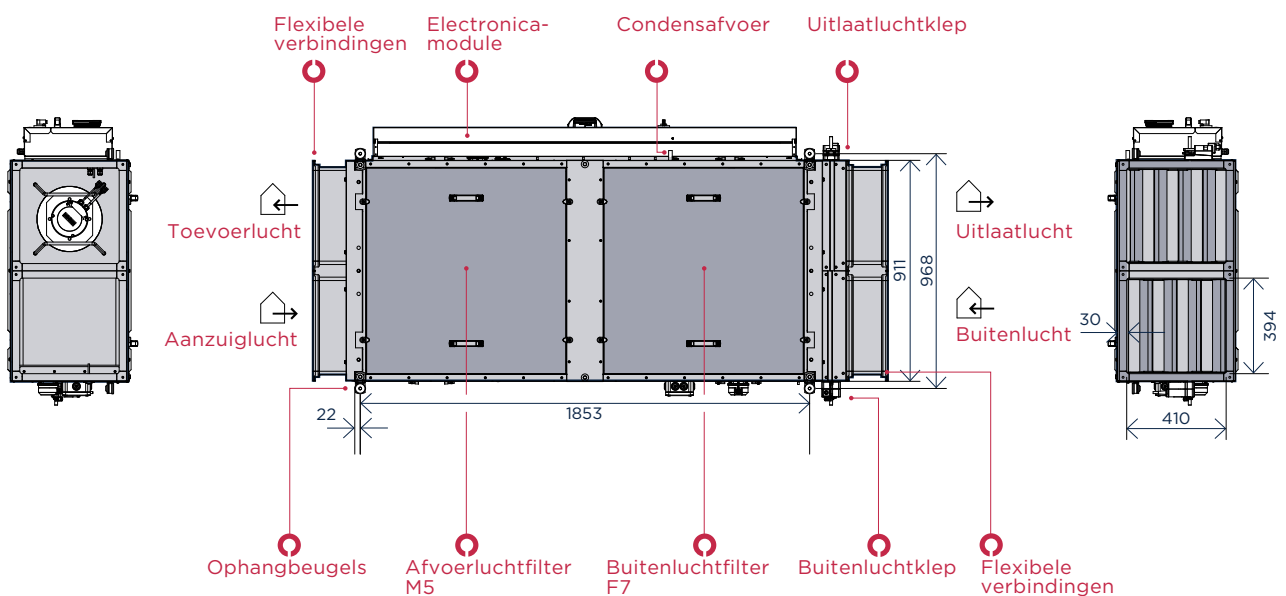
air2air HR12



TOESTELOVERZICHT



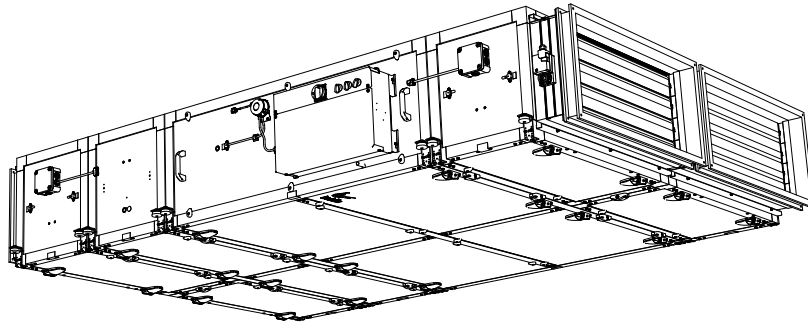
TOESTELBESCHRIJVING



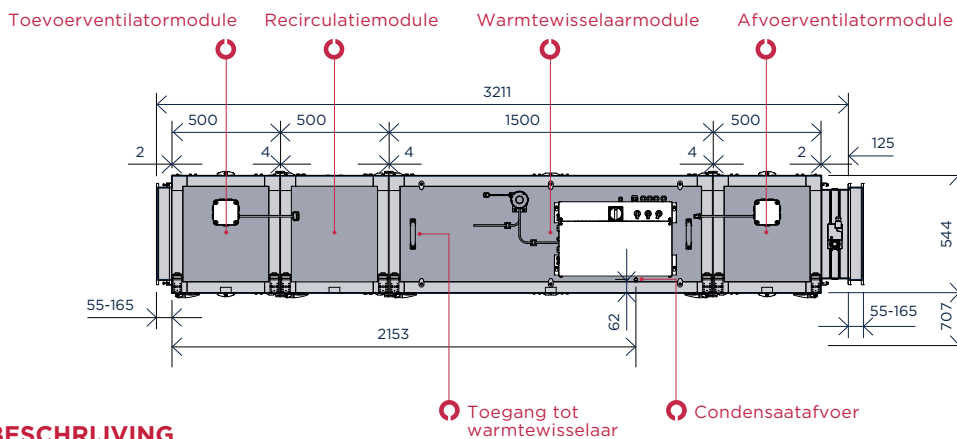
Aanzicht vanaf de onderkant van het toestel

Let op: de tekening is alleen bedoeld ter illustratie en bevat ook opties

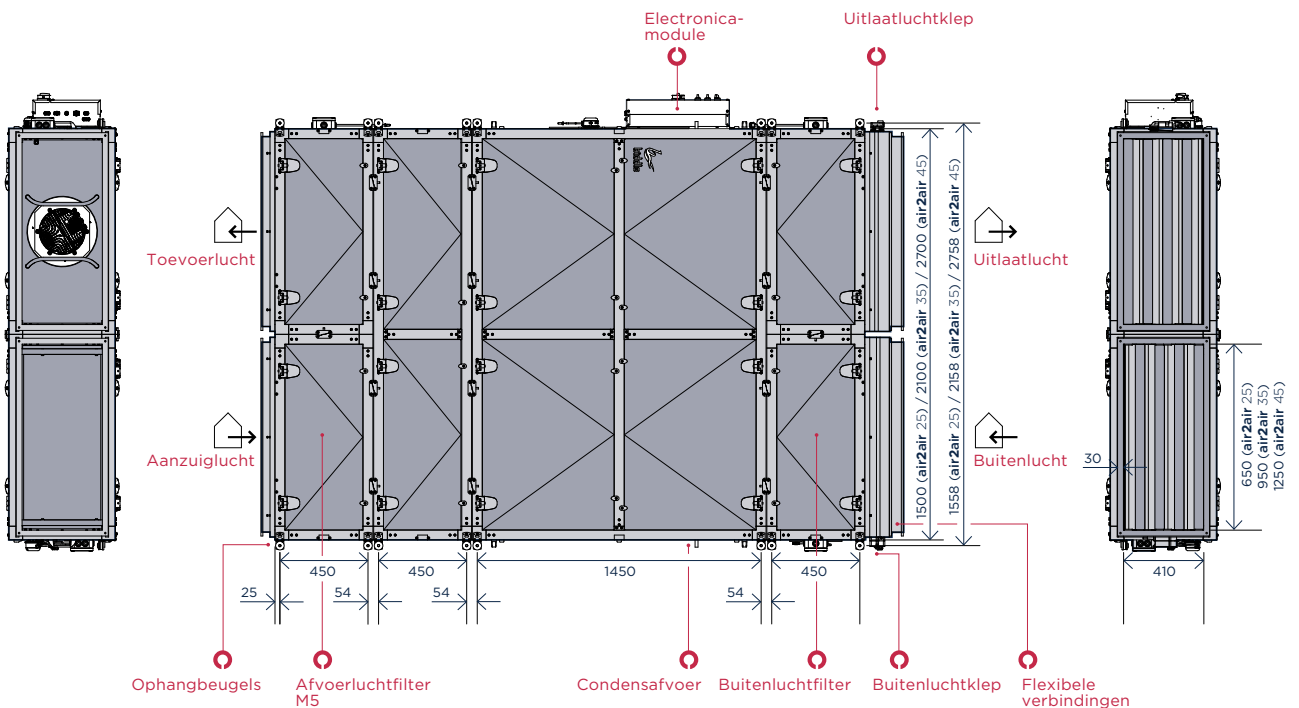
air2air HR25/35/45



TOESTELOVERZICHT



TOESTELBESCHRIJVING



Aanzicht vanaf de onderkant van het toestel

Let op: de tekening is alleen bedoeld ter illustratie en bevat ook opties

BEHUIZING

Verzinkt plaatstaal met geïsoleerde panelen.

KLEUREN

air2air HR12/25/35/45 geleverd in roestvrij staal (andere RAL-kleuren op verzoek leverbaar).

MOTOR/VENTILATOREENHEID

air2air HR12/25/35 hebben twee ventilatoren: aanvoer en afvoer. Beide zijn radiaal achterwaarts gebogen met een aluminium impeller en een externe rotomotor met EC-technologie. **air2air** HR45 - Vier ventilatoren: twee aanvoer en twee afvoer. Alle zijn radiaal achterwaarts gebogen met een externe rotomotor met EC-technologie. In het geval dat de motor verhit raakt, onderbreken thermische contacten automatisch het elektrische circuit.

TEGENSTROOM-PLATENWARMTEWISSELAAR

Eurovent-gecertificeerde, hoogefficiënte tegenstroom-platenwarmtewisselaar. Gemaakt van dunne aluminium platen die kruisgewijs zijn geplaatst om parallelle luchtkanalen te vormen.

LUCHTFILTERS

Buitenluchtfilter type F7.
Afvoerluchtfilter type M5.

Het b-touch-bedieningspaneel geeft een storingsmelding wanneer het luchtfilter moet worden vervangen of gereinigd. Als het b-touch-bedieningspaneel niet is gespecificeerd is er een indicatielampje als accessoire verkrijgbaar.

ELEKTRISCHE AANSLUITINGEN

Eenfasevoeding (1L+N+E) vanaf een geïntegreerde geschakelde aftakking levert voeding voor ventilatoren en regelapparatuur. De installatie moet worden bemeten in overeenstemming met het volgende:

- ⓘ Elektrische voeding = 230 V / 1 ph / 50 Hz
- ⓘ Nominaal elektrisch ingangsvermogen = 1040W (**air2air** HR12), 1660W (**air2air** HR25) or 2760W (**air2air** HR35), 6744W (**air2air** HR45) - met alle ventilatoren op maximale snelheid (regelspanning 10 VDC)
- ⓘ Nominale stroomsterkte = 4,8 A (**air2air** HR12), 7,2 A (**air2air** HR25) or 12 A (**air2air** HR35), 32,42 A (**air2air** HR45) - met alle ventilatoren op maximale snelheid (regelspanning 10 VDC)

**WIJ ZIJN HEEL TROTS OP
ONS air2air SYSTEEM MET
WARMTETERUGWINNING,
HET PRODUCT DAT
GEKOZEN IS VOOR
HONDERDEN LOCATIES
IN HEEL EUROPA.**



BIDDLE BV

Markowei 4
9288 HA Kootstertille
Nederland

T 0512 33 55 55

E info@biddle.nl

www.biddle.nl



Biddle

Wij hebben ons uiterste best gedaan om ervoor te zorgen dat de beschrijvingen correct zijn op het moment van drukken. Fouten en onvolledigheden voorbehouden. air2air AHU|V1.3|08|2022