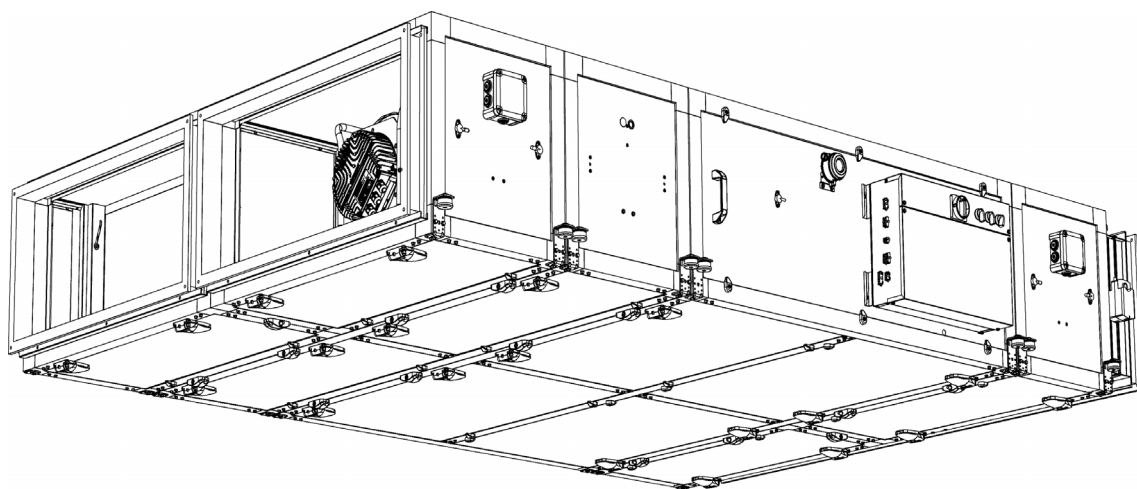


# Handleiding Warmteterugwin-toestel

Model HR 2500/3500



Versie 1.1 Originele  
handleiding

**Nederlands**



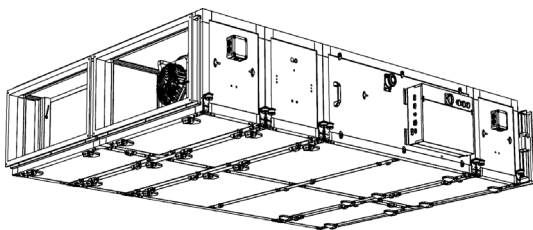
**biddle**

# . . . Inhoudsopgave

<b>1</b>	<b>Inleiding</b>	<b>3</b>
	1.1 Over deze handleiding	3
	1.2 Hoe leest u deze handleiding	3
	1.3 Over het toestel	4
	1.4 Toebehoren en accessoires	10
	1.5 Veiligheidsaanwijzingen	10
<b>2</b>	<b>Installatie</b>	<b>12</b>
	2.1 Controle bij aflevering	12
	2.2 Het toestel ophangen	12
	2.3 Het toestel aansluiten op het ventilatiesysteem	15
	2.4 Condensafvoer installeren	16
	2.5 De elektronica-module bevestigen en aansluiten	16
	2.6 Het toestel aansluiten op het gebouwbeheersysteem	17
	2.7 Externe regelingen installeren	17
	2.8 Het toestel aansluiten op de netvoeding	18
	2.9 Inschakelen en werking controleren	19
<b>nl</b> <b>3</b>	<b>Bediening</b>	<b>26</b>
<b>4</b>	<b>Storingen</b>	<b>27</b>
	4.1 Eenvoudige problemen verhelpen	27
	4.2 Storingen met melding verhelpen	28
	4.3 Storingen zonder melding verhelpen	28
<b>5</b>	<b>Onderhoud</b>	<b>30</b>
	5.1 Inleiding	30
	5.2 Het filter vervangen of reinigen	30
	5.3 Het toestel reinigen	31
	5.4 Periodiek onderhoud	31
<b>6</b>	<b>Service</b>	<b>33</b>
	6.1 De plaatwarmtewisselaars reinigen	33
	6.2 Zekeringen	35
<b>7</b>	<b>Ontmantelen</b>	<b>36</b>
<b>8</b>	<b>Adressen</b>	<b>37</b>
	<b>Trefwoorden</b>	<b>38</b>

# 1. Inleiding

## 1.1 Over deze handleiding



Deze handleiding beschrijft het installeren, het bedienen en het onderhouden van het warmteterugwin-toestel HR. Ook worden aanwijzingen en informatie gegeven ten behoeve van servicewerkzaamheden.

## 1.2 Hoe leest u deze handleiding

### 1.2.1 Aanduidingen in de handleiding

In de handleiding worden de volgende symbolen gebruikt:



**Opmerking:**

Wijst u op een belangrijk deel in de tekst.



**Let op:**

Als u de procedure of handeling niet correct uitvoert, kunt u schade aan het toestel veroorzaken.

Volg de aanwijzingen strikt op.



**Waarschuwing:**

Als u de procedure of handeling niet correct uitvoert, kunt u lichamelijk letsel en/of schade veroorzaken.

Volg de aanwijzingen strikt op.





**Gevaar:**

Wordt gebruikt voor handelingen die niet toegestaan zijn.

Negeren van dit verbod kan leiden tot ernstige schade of ongevallen met lichamelijk letsel.

### 1.2.2 Pictogrammen op het toestel en in de handleiding

Onderstaande pictogrammen wijzen op mogelijke risico's of gevaren. Dezelfde pictogrammen zijn op het toestel aangebracht.

PICTOGRAM	OMSCHRIJVING
	 <p><b>U komt in een deel van het toestel met spanningsdragende onderdelen.</b></p> <p>Alléén toegankelijk voor gekwalificeerd onderhoudspersoneel.</p> <p>Voorzichtigheid is geboden.</p>

### 1.2.3 Aanverwante documentatie

Naast deze handleiding wordt de volgende documentatie geleverd bij het toestel:

- bedradingsschema ten behoeve van installatie en service.

#### Aanverwante documentatie

Naast deze handleiding heeft u de handleiding van het toegepaste toestel nodig.

nl

## 1.3 Over het toestel

### 1.3.1 Toepassing

Het toestel is bedoeld om warmteterugwinning toe te passen in een opstelling met ventilatietoestellen.

#### Andere uitvoeringen en beoogd gebruik



#### **Waarschuwing:**

Andere dan hierboven beschreven toepassingen gelden als niet-beoogd gebruik. Biddle is niet aansprakelijk voor schade als gevolg van niet-beoogd gebruik. Tot beoogd gebruik behoort ook het in acht nemen van de aanwijzingen in deze handleiding.

### I.3.2 Typeaanduiding

Onderstaande tabel geeft een overzicht van de type-aanduidingen. Gecombineerd vormen de type-aanduidingen de typecode: HR3500.

#### Verklaring van de typecode

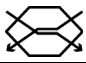



DEEL TYPECODE	AANDUIDING	BETEKENIS
productreeks	HR	algemene aanduiding voor de reeks
capaciteit	2500 3500	m <sup>3</sup> /h

### I.3.3 Symbolen op het toestel





De modules zijn voorzien van stickers met symbolen. Deze symbolen geven informatie over:

- functie
- luchtstroom
- positie

#### onderdelen

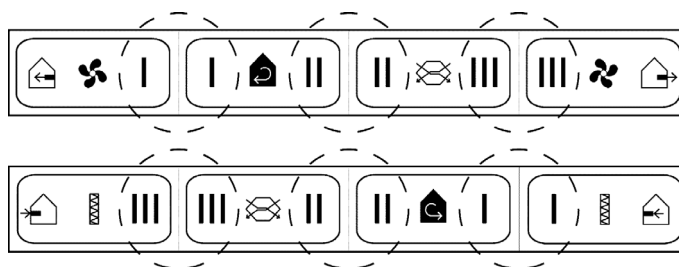
FUNCTIE	SYMBOOL
warmtewisselaar	
recirculatieklep	
ventilator	
filter	

**luchtstroom**

LUCHTSTROOM	SYMBOOL
toevoerlucht	
aanzuiglucht	
afvoerlucht	
buitenlucht	

**positie**



De positie van de modules wordt aangeduid door de nummers I, II en III. Plaats gelijke nummer naast elkaar:



**I.3.4 Typeplaatje**

Het typeplaatje bevindt zich op de zijkant van het toestel.

**Aanduidingen op het typeplaatje**

 Biddle bv Markowei 4 NL-9288 HA Kootsterille  Made in the Netherlands 	Type	XX XX-XX-XX	
	Code	xxx	U xxx V xN- xx Hz
	N°	xxxxxx/x-x xx-xx	I <sub>max</sub> L1 xxx A
			I <sub>max</sub> L2 -
	M	xx kg	I <sub>max</sub> L3 -
	Medium	XXXX	P <sub>motor</sub> xxx kW
	P <sub>max</sub>	xxxx kPa	P <sub>heating</sub> -

AANDUIDING	BETEKENIS
Type	volledige typecode van toestel
N°	serienummer, productieweek en -jaar
M	gewicht van toestel
Medium	medium
P <sub>max</sub>	maximaal toelaatbare werkdruk
U	aansluitspanning
I <sub>max</sub>	maximale stroomsterkte
P <sub>motor</sub>	maximaal opgenomen vermogen door ventilatoren

## I.3.5 ErP produktinformatie

PRODUCTREEKS	HR
Fabrikant	Biddle bv
Type	Niet-residentiële ventilatietoestel / Bidirectionaal ventilatietoestel (NRVU/BVU)
Drive	Variabele Snelheid Drive (VSD)
Warmteterugwinsysteem	Regeneratieve Platenwarmtewisselaar

TYPE		HR2500	HR3500
Thermische efficiëntie van de warmteterugwinning	$\eta_{t,nrvu}$	78,8%	79,2%
Nominaal debiet (max.)	$q_{nom}$	0,69 m <sup>3</sup> /s	0,97 m <sup>3</sup> /s
Effectief opgenomen vermogen (max.)		1,56 kW	2,64 kW
Specifiek vermogen ventilator (max.)	$SPF_{int}$	1214 W/m <sup>3</sup> /s	1389 W/m <sup>3</sup> /s
Filteroppervlakte snelheid (typical / max.)		1,9 / 2,6 m/s	1,5 / 2,4 m/s
Nominale uitwendige druk (max.)	$\Delta p_{s,ext}$	200 Pa	300 Pa
Interne drukval (ventilatie) (max.)	$\Delta p_{s,int}$	350 Pa	440 Pa
Interne drukval (aanvullend) (max.)	$\Delta p_{s,add}$	0 Pa	0 Pa
Statische ventilator efficiëntie	$\eta_{es}$	45,3%	53,3%
Externe lekkage (max)		0,23%	0,23%
Internal lekkage (max.)		0,09%	0,09%
Filter energieprestatie (typical / max.)		273/1355 kWh/year	779/1906 kWh/year
Geluidniveau behuizing (typical / max.)	$L_{wa}$	63/74 dB(A)	55/66 dB(A)

ALGEMENE INFORMATIE	
Visuele filterwaarschuwing	waarschuwinglamp op toestel, BACnet alarm <b>Vervang de filters regelmatig voor optimale prestatie en energiezuinigheid van het toestel</b>
Ontmantelinstructies	<a href="http://www.biddle.info">www.biddle.info</a>

### I.3.6 Toepassingsbereik

Houd de volgende grenzen in acht voor het toestel:

#### Toepassingsgrenzen bij alle modellen

Omgevingscondities	Temperatuur	5 °C tot 40°C
	Relatieve luchtvochtigheid	20% - 95%, niet condenserend
Aansluitspanning		zie typeplaatje
Vermogen		zie typeplaatje



#### **Waarschuwing:**

Het toestel mag niet toegepast worden in explosiegevaarlijke omgevingen, buiten of in zeer stoffige of agressieve lucht.

Biddle is niet aansprakelijk voor schade veroorzaakt door toepassing in deze situaties.

#### Geluidniveaus

##### Maximale geluidvermogenniveau in kanalen - Modus I

GELUIDVERMOGENNIVEAU ( $L_w$ RE. $10^{-12}$ W)	OCTAAFBAND MIDDENFREQUENTIE (Hz)								$L_{WA}$ dB(A)
	63	125	250	500	1000	2000	4000	8000	
<b>HR2500</b>									
toevoerlucht	69.8	65.6	76.4	75.1	78.8	80.4	78.5	74.1	85.5
aanzuiglucht	65.7	60.5	70.6	69.9	67.4	70.8	70.9	66.7	76.6
afvoerlucht	69.8	65.6	76.4	75.1	78.8	80.4	78.5	74.1	85.5
buitenlucht	65.7	60.5	70.6	69.9	67.4	70.8	70.9	66.7	76.6
<b>HR3500</b>									
toevoerlucht	75.8	70.7	78.6	78.4	81.3	81.2	78.3	75.4	86.6
aanzuiglucht	68.6	65.8	75.5	72.3	69.2	70.2	68.2	67.2	76.7
afvoerlucht	75.8	70.7	78.6	78.4	81.3	81.2	78.3	75.4	86.6
buitenlucht	68.6	65.8	75.5	72.3	69.2	70.2	68.2	67.2	76.7

##### Maximale geluidvermogenniveau in omkasting

% TECHNISCHE SNELHEID	dB(A) ( $L_{WA}$ RE. $10^{-12}$ W)	
	HR2500	HR3500
10V DC (hoge snelheid)	74	74
8V DC	68	69



% TECHNISCHE SNELHEID	DB(A) ( $L_{WA} RE. 10^{-12} W$ )	
	HR2500	HR3500
6V DC	63	64
5V DC	58	60

#### Maximale geluiddrukkniveau in een gangbare ruimte

% TECHNISCHE SNELHEID	DB(A) ( $L_{PA} RE. 2 \times 10^{-5} N/M^2$ )	
	HR2500	HR3500
10V DC (hoge snelheid)	66	66
8V DC	60	61
6V DC	55	56
5V DC	50	52

#### Maximaal aantal aan te sluiten toestellen

Het aantal ventilatietoestellen dat op het warmteterugwintoestel kan worden aangesloten is afhankelijk van de capaciteit van het toestel en de te benutten capaciteit van de aan te sluiten ventilatietoestellen.

Raadpleeg eventueel uw Biddle adviseur.

#### Zie ook:

1.3.4 "Typeplaatje", pagina 6

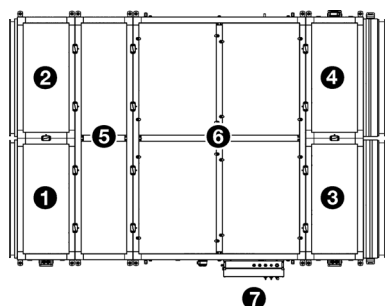
#### 1.3.7 CE-verklaring

Het toestel voldoet aan de geldende CE-normen. De volledige CE-verklaring kunt u vinden op: [www.biddle.info](http://www.biddle.info).

#### 1.3.8 Aanpassingen en wijzigingen

Zonder toestemming van Biddle mogen er geen aanpassingen of wijzigingen aan het toestel gedaan worden die de veiligheid kunnen beïnvloeden. Bij aanpassingen of wijzigingen vervalt de CE-verklaring.

## I.4 Toebehoren en accessoires



### I.4.1 Meegeleverde onderdelen

- 6 Modules:
  - toevoerventilator ①;
  - afvoerluchtfilter ②;
  - afvoerventilator ③;
  - buitenluchtfilter ④;
  - recirculatieklep ⑤;
  - warmtewisselaar ⑥;
- Elektronica-module ⑦
- Waarschuwinglamp vuil filter
- Bevestigingsmateriaal voor onderlinge koppeling van de modules.

### I.4.2 Niet meegeleverde onderdelen

De volgende voor installatie benodigde onderdelen dient u van derden te betrekken:

- draadstangen (M10)
- voedingskabel
- besturingskabel
- afvoerleiding met sifon voor condensafvoer

## 1.5 Veiligheidsaanwijzingen

### 1.5.1 Veiligheid bij het gebruik



**Waarschuwing:**

Steek geen voorwerpen in de aanzuig- en uitblaasopeningen.



**Waarschuwing:**

Blokkeer de aanzuig- en uitblaasopeningen niet.



**Let op:**

In uitzonderlijke situaties kan er water uit het toestel lopen. Plaats daarom niets onder het toestel dat hierdoor beschadigd kan raken.

### 1.5.2 Veiligheid bij installatie, onderhoud en service



**Gevaar:**

Het toestel mag alleen door gekwalificeerd technisch personeel geopend worden.



**Waarschuwing:**

Doe het volgende vóór u het toestel opent:

1. Schakel het toestel uit.
2. Verbreek de netvoeding (zet de werkschakelaar om).
3. Als u onderhoud of reparaties gaat verrichten aan elektrische onderdelen: schakel de netvoedingsgroep uit.

# 2. . Installatie



**Waarschuwing:**

Installatiewerkzaamheden mogen alleen worden uitgevoerd door hiervoor technisch gekwalificeerd personeel.



**Waarschuwing:**

**Vóór u begint met installeren: lees de veiligheidsaanwijzingen.**

**Zie ook:**

1.5 "Veiligheidsaanwijzingen", pagina 11

## 2.1 Controle bij aflevering

- Controleer het toestel en de verpakking op een goede aflevering. Meld eventuele transportschade direct bij de chauffeur en bij de leverancier.
- Verzekert u ervan dat alle onderdelen aanwezig zijn. Meld eventuele gebreken direct bij de leverancier.

**Zie ook:**

1.4 "Toebehoren en accessoires", pagina 10

## 2.2 Het toestel ophangen

### 2.2.1 Plaats van het toestel bepalen

- Verzekert u ervan dat de constructie waaraan het toestel opgehangen gaat worden, minimaal 4 keer het gewicht van het toestel kan dragen. Het gewicht is aangegeven op het typeplaatje.
- De afstand tussen vloer en de onderkant van het toestel moet groter zijn dan 2,7 m.
- Zorg ervoor dat de elektronica en de drukmeters op de lange zijden van het toestel eenvoudig bereikbaar blijven.
- Houd de onderkant van het toestel in het zicht vanwege de storingslampen en inspectieluiken.

- In uitzonderlijke situaties kan er water uit het toestel lopen. Zorg ervoor dat dit geen beschadigingen of gevaarlijke situaties kan opleveren.

**Zie ook:**

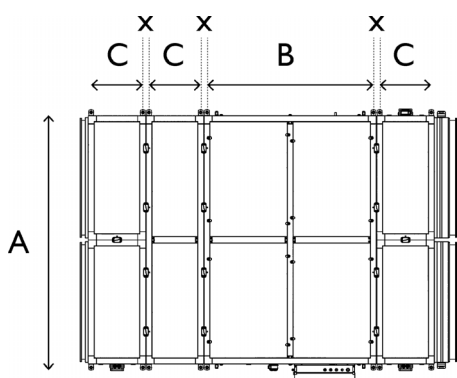
1.3.4 "Typeplaatje", pagina 6

### 2.2.2 Het toestel ophangen

Deze handleiding omschrijft het ophangen van het toestel per module. Afhankelijk van de situatie kan de volgorde van ophanging anders worden gekozen of kunnen de modules aan elkaar worden bevestigd voordat het toestel in zijn geheel wordt opgehangen.

#### De draadstangen bevestigen

Plaats draadeinden M10 volgens de maten in de tabel. Verzeker u ervan dat de draadeinden loodrecht hangen.



**Opmerking:**

De afbeelding is een bovenaanzicht van het toestel, waarbij de luchtuitwisseling met binnen aan de linker zijde gebeurt en de luchtuitwisseling met de buiten aan de rechterzijde.

nl

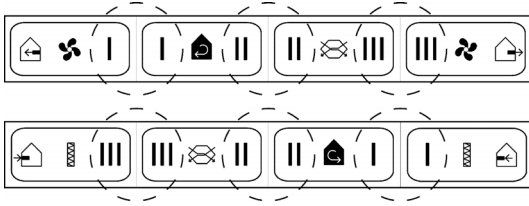
MAAT	TYPE	AFMETING
A	2500	1558 mm
	3500	2158 mm
B	alle modellen	1450 mm
C	alle modellen	450 mm
x	alle modellen	54 mm




**Opmerking:**

De draadstangen moeten geborgd worden, anders kan het toestel vallen.

Het toestel ophangen



**Opmerking:**  
De randen van de modules zijn voorzien van stickers om de positie aan te duiden. Plaats gelijke nummer naast elkaar:

1. Breng de warmtewisselaarmodule  in positie.
2. Bevestig de module met moeren **1** aan de draadstangen.

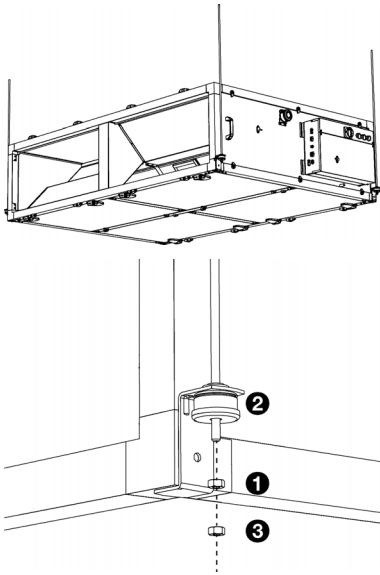



**Opmerking:**  
Zorg dat de rubbers en ringen **2** voor demping op de juiste plek blijven zitten.



**Let op:**  
Zorg dat de module in beide richtingen waterpas hangt.

3. Breng op elke draadstang een borgmoer aan **3**.



4. Breng de recirculatieklepmodule  in positie.
5. Bevestig de module met moeren aan de draadstangen.



**Opmerking:**  
Zorg dat de rubbers en ringen voor demping op de juiste plek blijven zitten.

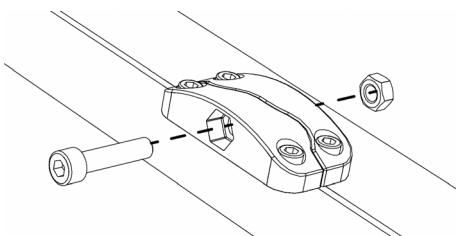
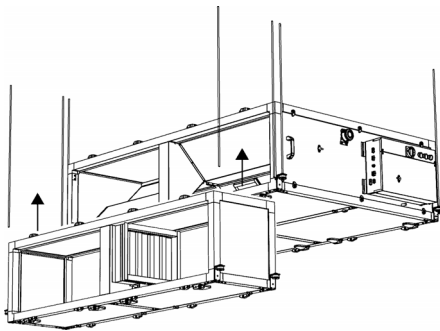


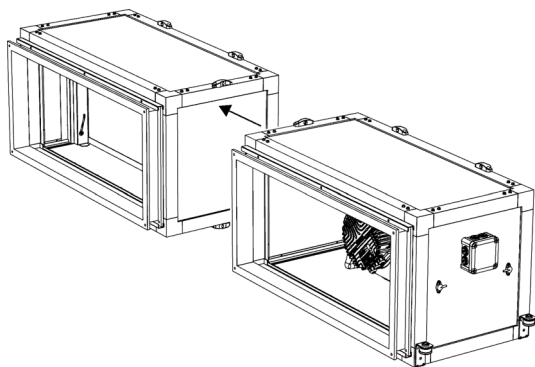
**Let op:**  
Zorg dat de module in beide richtingen waterpas hangt.

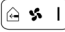



6. Koppel de modules aan elkaar met de koppellementen aan boven en onderzijde.




**Let op:**  
Stel de modules eerst onafhankelijk van elkaar voor dat ze aan elkaar gekoppeld worden.

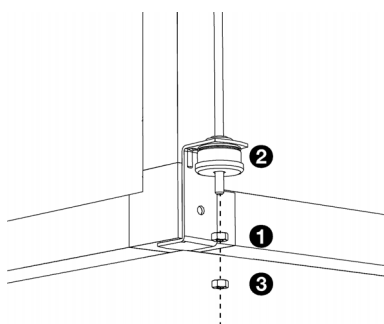




7. Koppel de toevoerventilatormodule  en de afvoerluchtfiltermodule  aan elkaar met de koppel-elementen aan boven en onderzijde.
8. Koppel de afvoerventilatormodule  en de buitenluchtfiltermodule  aan elkaar met de koppel-elementen aan boven en onderzijde.
9. Herhaal stappen 4 t/m 6 voor beide gekoppelde samenstellingen.

### Het toestel borgen

- I. Borg de ophanging aan de draadeinden door alle borgmoeren aan te draaien .



### **Waarschuwing:**

**De draadstangen moeten geborgd worden, anders kan het toestel vallen.**

## 2.3 Het toestel aansluiten op het ventilatiesysteem

Sluit het toestel met behulp van kanaalstukken aan op de buitenlucht, de binnenlucht en op de ventilatietoestellen.

Houd bij de keuze voor de kanaaldoorsnede rekening met:

- Het maximale toelaatbare drukverschil voor de benodigde capaciteit. (zie de grafiek bij 2.9.4 Ventilatorstanden instellen)
- De gewenste maximale lichtsnelheid.



### Opmerking:

Een te kleine kanaaldoorsnede kan leiden tot verminderde capaciteit en/of geluidsoverlast.



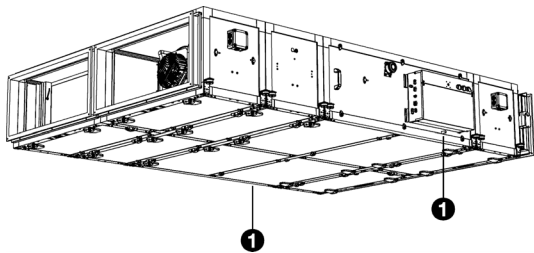
### Opmerking:

Om condensvorming te voorkomen, adviseert Bidde om de kanaalstukken tussen het HR toestel en de buitenlucht te isoleren.

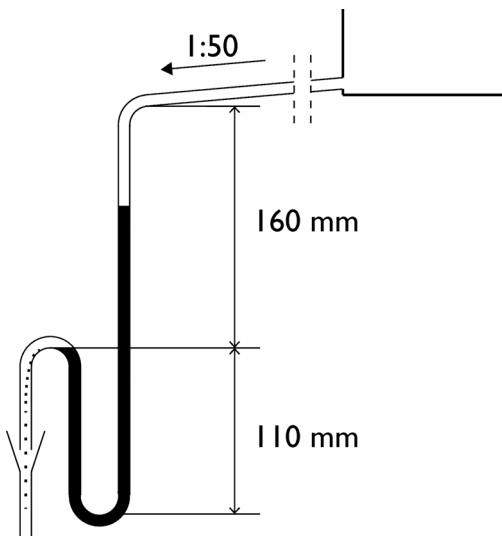
### Zie ook:

2.9 "Inschakelen en werking controleren", pagina 19

## 2.4 Condensafvoer installeren



Het afkoelen van de lucht in de wisselaar kan condens veroorzaken. Het toestel is voorzien van een opvangbak voor condenswaterafvoer met aan beide zijden van het toestel een aansluitpunt voor een afvoerleiding ❶ (15 mm).



1. Sluit één van de aansluitpunten aan op een afvoersysteem. Houdt rekening met de volgende installatievoorwaarden:

- Zorg dat de afvoerleiding een afschot van minimaal 1:50 heeft.
- Voorzie de afvoerleiding van een sifon met de maten als in de afbeelding. Vul deze met water voordat het toestel in gebruik wordt genomen.



**Let op:**

De sifon moet altijd gevuld zijn met water.

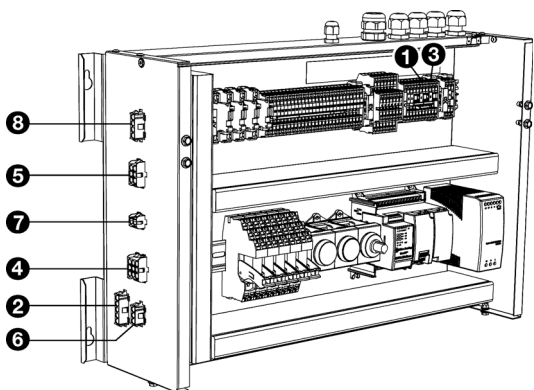
2. Dop het andere aansluitpunt af.



**Let op:**

Als de aansluitpunten niet zijn afgesloten, kan er water uit het toestel lopen.

## 2.5 De elektronica-module bevestigen en aansluiten



1. Bevestig de elektronica-module op de zijkant van het toestel.  
2. Sluit de verschillende toestelonderdelen aan op de elektronica-module:

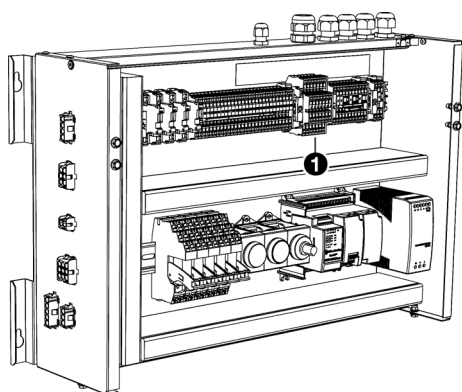
- toevoerventilatormodule:
  - voeding ❶ (via wartel in box)
  - aansturing + toevoerklep ❷
- afvoerventilatormodule:
  - voeding ❸ (via wartel in box)
  - aansturing ❹
- recirculatieklepmodule ❺
- warmtewisselaarmodule:
  - bypass-klep ❻
  - drukverschilmeter ❼
- buitenluchtfiltersmodule ❽



**Zie ook:**

1.3.3 "Symbolen op het toestel", pagina 5

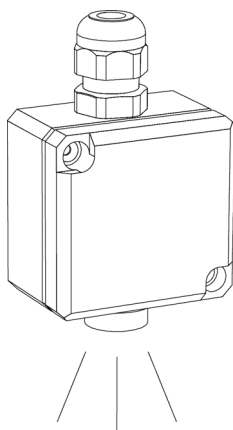
## 2.6 Het toestel aansluiten op het gebouwbeheersysteem



Het toestel wordt aangestuurd via een gebouwbeheersysteem. Sluit het toestel daar op aan.

- Leid een kabel vanaf het gebouwbeheersysteem in de elektronica-module.
- Sluit de kabel aan op klem X3 BMS van de elektronica-module, volgens het aansluitschema.

## 2.7 Externe regelingen installeren




### 2.7.1 Waarschuwingslamp installeren

Het toestel is voorzien van een waarschuwingslamp die gaat branden als het F7 filter gereinigd of vervangen moet worden.

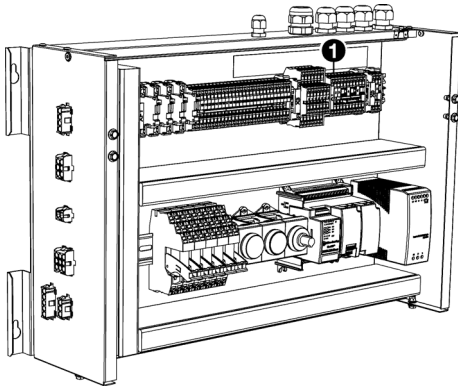
**Opmerking:**

Tijdens het transport wordt de waarschuwingslamp in de elektronica-module bewaard.

1. Plaats de waarschuwingslamp op een geschikte plek.
2. Leid de kabel in de elektronica-module.
3. Sluit de lamp met een twee-aderige kabel aan op klem X2  van de elektronica-module, volgens het aansluitschema.


**Opmerking:**

De posities van de + en - contacten in de lamp zijn aangegeven met: + 28V -



### 2.7.2 Rookmelder installeren

Het toestel is voorzien van een aansluiting voor een rookmelder. Deze geeft via het HR-toestel een signaal naar het gebouwbeheersysteem.

1. Plaats een rookmelder.
2. Leid de kabel in de elektronica-module.
3. Sluit de kabel aan op klem XI  van de elektronica-module, volgens het aansluitschema.

## 2.8 Het toestel aansluiten op de netvoeding

### 2.8.1 Bijzonderheden over de netvoeding



**Waarschuwing:**

Het toestel moet geaard zijn.



**Waarschuwing:**

Het toestel moet aangesloten worden volgens de plaatselijk geldende eisen.



**Let op:**

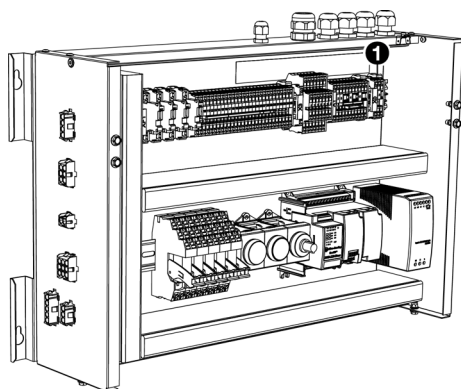
Voor noodsituaties en onderhoud moet de gehele installatie spanningsloos kunnen worden geschakeld.

Elk toestel heeft een werkschakelaar om het toestel spanningsloos te kunnen schakelen in geval van noodsituaties en voor onderhoud.



**Waarschuwing:**

Schakel ook de netvoeding uit als u onderhoud of reparaties gaat verrichten aan elektrische onderdelen.



## 2.8.2 Het toestel aansluiten



### **Waarschuwing:**

**Verzekert u ervan dat de netvoeding is uitgeschakeld.**

1. Leg de voedingskabel aan naar het toestel.
2. Leid de kabel in de elektronica-module.
3. Sluit de kabel aan op klem X0 ❶, volgens het aansluit-schema.



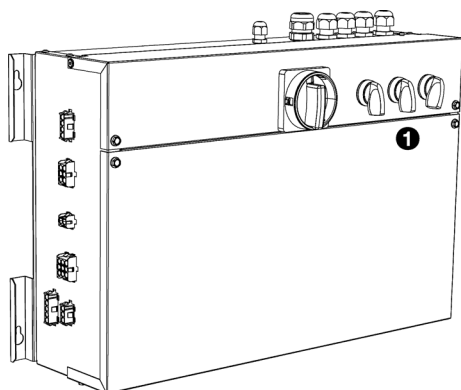
### **Let op:**

Schakel de netvoeding nog niet in.

### **Zie ook:**

2.8.1 "Bijzonderheden over de netvoeding", pagina 18

## 2.9 Inschakelen en werking controleren



### **Gevaar:**

**Verzekert u ervan dat alle kanaalstukken op buitenlucht, binnenlucht en de ventilatietoestellen zijn aangesloten voordat u de werking van het toestel test.**



### **Opmerking:**

Gebruik de testknoppen ❶ op de zijkant van het toestel om de schakelen tussen de verschillende modi en ventilatorstanden.

### 2.9.1 Visuele controle

1. Controleer de volgende bevestigingen:
  - borgmoeren van de ophanging;
  - koppellementen tussen de modules;
  - kanaalstukken correct en op de juiste posities aangesloten.
2. Controleer dat de sifon van de condensafvoer is gevuld met water.
3. Controleer de aansluitingen op de elektronica-module.

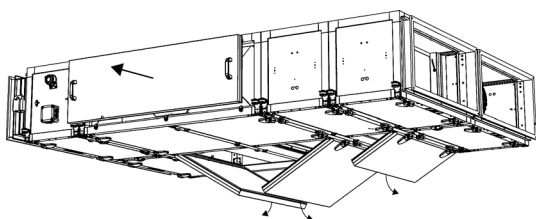
**2.9.2 Inschakelen testmodus**

1. Zet het toestel in de testmodus:
  - TEST/BMS-knop: TEST
2. Schakel de netvoeding in.

**2.9.3 Werking controleren**

**Toegang**

1. Open het zijpaneel van de warmtewisselaarmodule om de kleppen en de aanvoerventilator te zien.
2. Open het inspectiepaneel van de recirculatieklep om de toevoerventilator te zien.



**Luchtkleppen**

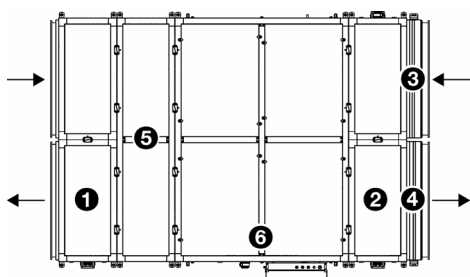
1. Zet de werkschakelaar op 0 (uit).
2. Zet de testknoppen in de volgende standen:
  - TEST/BMS : TEST
  - Ventilator: I (laag)
  - Modus: I (volledige warmteterugwinning)
3. Zet de werkschakelaar op I (aan).
4. Controleer dat de kleppen van en naar de buitenlucht openen.

**Ventilatorstanden**

Controleer de snelheden van beide ventilatoren per ventilatorstand. Gebruik hiervoor onderstaande tabel.

VENTILATORSTAND	SNELHEID
I	laag
II	midden
III	hoog

nl



**Modi**

Controleer de werking van de ventilatoren en kleppen per modus. Gebruik hiervoor onderstaande tabel.



Opmerking:

Mode IV wordt niet getest.

MODUS	VENTILATOREN		KLEPPEN			
	1 TOEVOER	2 AFVOER	3 BUITEN-LUCHT	4 AFVOER-LUCHT	5 RECIRCULATIE	6 BYPASS
<b>I</b>	<b>Volledige warmteterugwinning</b>					
	aan (laag, midden of hoog)	aan (laag of hoog)	open	open	gesloten	gesloten
<b>II</b>	<b>Volledige recirculatie</b>					
	aan (laag, midden of hoog)	uit	gesloten	gesloten	open	gesloten
<b>III</b>	<b>Nachtkoeling</b>					
	aan (midden)	aan (midden)	open	open	gesloten	open
<b>IV</b>	<b>Rookafvoer *</b>					
	uit	aan (hoog)	gesloten	open	gesloten	gesloten

\* Het toestel is niet geschikt voor rookafvoer dus zal slechts korte tijd in deze modus draaien.

nl

**2.9.4 Ventilatorstanden instellen**

Het toestel is voorzien van twee ventilatoren. Beiden kunnen in drie standen werken. Stel deze standen in met behulp van de potentiometer op het toestel.

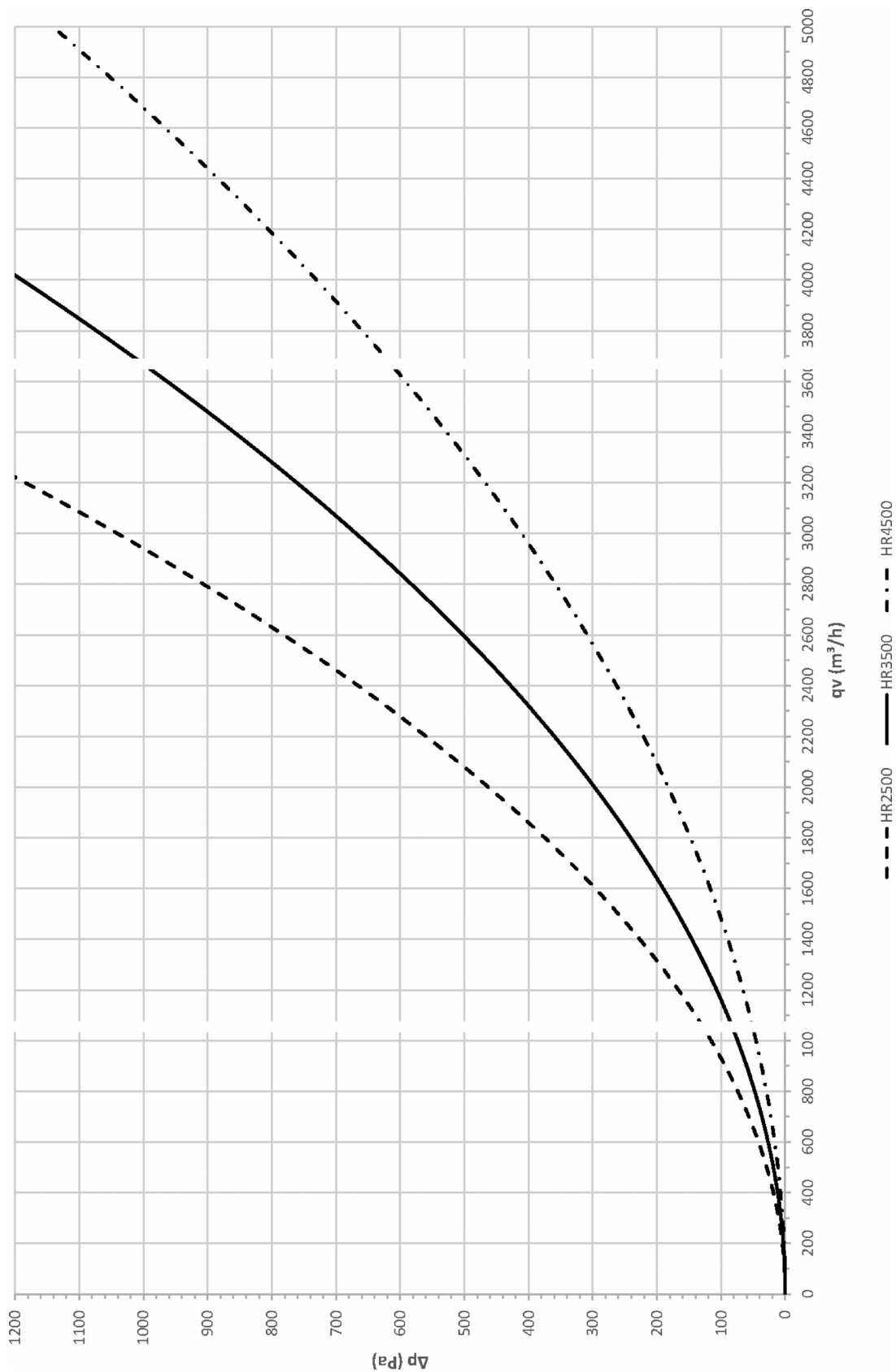


Opmerking:

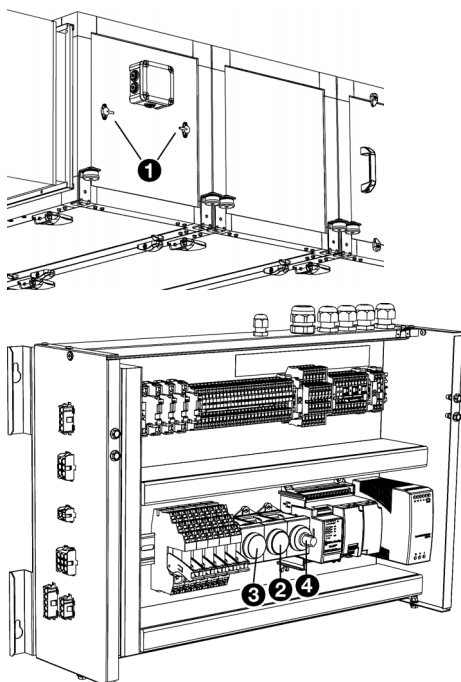
Gebruik de grafiek om na te gaan welk drukverschil het benodigde debiet geeft.

Let op dat u de curve van het toegepast toesteltype gebruikt. (zie typeplaatje)


- I. Stel het toestel in op modus 'I' en 'TEST'.



nl



### Stel de toevoerventilator in:

1. Sluit een drukverschilmeter aan op de drukmeetpunten ① van de toevoerventilator .
2. Druk de knop van de potentiometer in ②.



#### Opmerking:

De led ③ knippert nu snel

3. Stel het toestel in op ventilatorstand III (hoog).



#### Opmerking:

Stel bij voorkeur ook de aangesloten ventilatietoestellen in op een hoge ventilatorstand.

4. Stel het gewenste debiet voor stand 'hoog' in door de potentiometer ④ te draaien tot het bijbehorende drukverschil is bereikt.
5. Stel het toestel in op ventilatorstand II (midden).



#### Opmerking:

Stel bij voorkeur ook de aangesloten ventilatietoestellen in op een medium ventilatorstand.

6. Stel het gewenste debiet voor stand 'midden' in door de potentiometer te draaien tot het bijbehorende drukverschil is bereikt.
7. Stel het toestel in op ventilatorstand I (laag).




#### Opmerking:

Stel bij voorkeur ook de aangesloten ventilatietoestellen in op een lage ventilatorstand.

8. Stel het gewenste debiet voor stand 'laag' in door de potentiometer te draaien tot het bijbehorende drukverschil is bereikt.

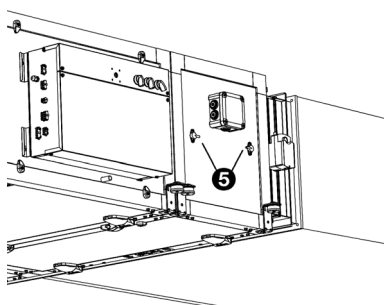
### Stel de afvoerventilator in:

1. Sluit een drukverschilmeter aan op de drukmeetpunten ⑤ van de afvoerventilator .
2. Druk de knop van de potentiometer in ②.



#### Opmerking:

De led ③ knippert nu 3x per 2 seconden.



- Herhaal stappen 3 t/m 8 van het instellen van de toevoerventilator.



**Opmerking:**

Stel bij voorkeur per ventilatorstand hetzelfde debiet in als bij de aanvoerventilator. De warmteterugwinning is dan het meest efficiënt.

- Druk de knop van de potentiometer in ②.

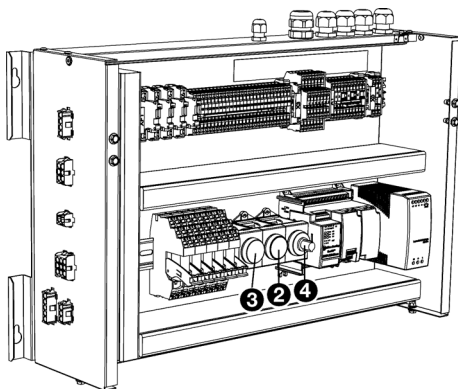


**Opmerking:**

De led stopt met knipperen.

**De standen opslaan:**

- Druk de knop van de potentiometer ② 2 tot 5 seconden tot de led ③ begint te knipperen.
  - De led knippert eerst 1 seconde snel.
  - De led knippert vervolgens 1x per 3 seconden.
  - De led knippert vervolgens 3 seconden snel.
- Druk de knop in wanneer de led 3 seconden snel knippert. De ventilatorstanden zijn nu opgeslagen.



nl

### 2.9.5 Verbinding met het gebouwbeheersysteem activeren

Zet de TEST/BMS-knop op BMS om verbinding met het gebouwbeheersysteem te activeren.



**Opmerking:**

Controleer eventueel de werking als omschreven in [2.9.3](#) via het gebouwbeheersysteem.

### 2.9.6 Het toestel afwerken

- Sluit alle inspectieluiken.
- Controleer dat de TEST/BMS-knop op BMS staat.

**Zie ook:**

- "Installatie", pagina 12



# 3 . . Bediening

Het toestel wordt bediend via een gebouwbeheersysteem (BMS). Het kan in verschillende modi werken:

- I - Volledige warmteterugwinning
- II - Volledige recirculatie
- III - Nachtkoeling
- IV - Rookafvoer

In de tabel bij 2.9.3 Werking controleren is de werking van de ventilatoren en kleppen per modus toegelicht.

**Zie ook:**

2.9 "Inschakelen en werking controleren", pagina 19

# 4. . Storingen



## **Gevaar:**

Handelingen in het inwendige van het toestel mogen alleen uitgevoerd worden door hiervoor technisch gekwalificeerd personeel.



## **Waarschuwing:**

Vóór u begint: lees de veiligheidsaanwijzingen.

**Zie ook:**

1.5 "Veiligheidsaanwijzingen", pagina 11

## 4.1 Eenvoudige problemen verhelpen

nl

Als u een storing vermoedt, probeer dan eerst het probleem te verhelpen aan de hand van onderstaande tabel. Hiervoor hoeft u niet deskundig te zijn.

Als dit geen oplossing biedt, is er mogelijk een defect; waarschuw dan de installateur.

PROBLEEM	WAARSCHIJNLIJKE OORZAAK	WAT TE DOEN
Het toestel werkt niet.	Het toestel is niet ingeschakeld	Schakel het toestel in
	Het toestel heeft geen voedingsspanning.	Controleer de netvoeding: <ul style="list-style-type: none"><li>• werkschakelaar;</li><li>• aanwezigheid van spanning.</li></ul>
Het toestel werkt anders dan verwacht.	Het toestel werkt in een andere modus dan verwacht.	Controleer de werking van de ingestelde modus. zie 2.9.3 werking controleren.
Het toestel verplaatst te weinig lucht.	Een van de aanzuigsecties en/of de aangesloten ventilatietoestellen wordt geblokkeerd.	Verwijder obstakels voor de aanzuig- en uitblaassectie.

**Zie ook:**

2.8 "Het toestel aansluiten op de netvoeding", pagina 18

## 4.2 Storingen met melding verhelpen

MELDING	WAARSCHIJNLIJKE OORZAAK	WAT TE DOEN
De storingslamp brandt.	Het filter laat onvoldoende lucht door t.g.v. vervuiling.	Controleer het filter op vervuiling. Reinig of vervang het indien nodig.

**Zie ook:**

5.2 "Het filter vervangen of reinigen", pagina 30

## 4.3 Storingen zonder melding verhelpen

Indien u een storing vermoedt, zonder dat er een foutmelding optreedt:

1. Ga aan de hand van de voorgaande paragrafen na, of het probleem op eenvoudige wijze verholpen kan worden.
2. Probeer het probleem op te lossen aan de hand van onderstaande tabel. Hiervoor is technische deskundigheid noodzakelijk.

PROBLEEM	WAARSCHIJNLIJKE OORZAAK	WAT TE DOEN
Het toestel reageert niet op het gebouwbeheersysteem.	Het gebouwbeheersysteem werkt niet goed.	Controleer het gebouwbeheersysteem.
	Het toestel staat nog in testmodus.	Zet de TEST/BMS-knop op BMS.
	Het toestel heeft geen communicatie met het gebouwbeheersysteem.	<ul style="list-style-type: none"> <li>• Controleer of het toestel niet nog in de testmodus staat.</li> <li>• Controleer het gebouwbeheersysteem.</li> <li>• Controleer de bedrading.</li> </ul>
Het toestel verplaatst te weinig lucht.	Filter(s) zijn vervuild.	Reinig of vervang filter(s).
	De ventilatorstanden staan niet goed ingesteld.	Stel de ventilatorstanden goed in. zie 2.9.4 Ventilatorstanden instellen
	Het kanaalwerk geeft teveel weerstand.	Los problemen in het kanaalwerk op: <ul style="list-style-type: none"> <li>• te smalle kanalen</li> <li>• te scherpe bochten</li> <li>• blokkades</li> </ul>
	Een luchtklep werkt niet goed.	Controleer de klepwerking in de verschillende modi.
	Het aangesloten ventilatietoestel werkt niet goed.	Controleer de werking van de aangesloten toestellen.

PROBLEEM	WAARSCHIJNLIJKE OORZAAK	WAT TE DOEN
Het toestel maakt veel lawaai.	Filter(s) zijn vervuild.	Reinig of vervang filter(s).
	Een onderdeel zit niet goed vast.	Controleer het toestel: <ul style="list-style-type: none"><li>• zijn de inspectiedeuren gesloten?</li><li>• zijn de afsluitrubbers nog goed?</li></ul>

**Zie ook:**

- 2.6 "Het toestel aansluiten op het gebouwbeheersysteem", pagina 17
- 2.9 "Inschakelen en werking controleren", pagina 19
- 5.2 "Het filter vervangen of reinigen", pagina 30

# 5 . . Onderhoud

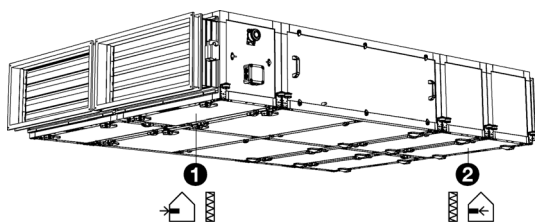
## 5.1 Inleiding

Dit hoofdstuk bevat de onderhoudshandelingen die de gebruiker zelf kan verrichten. Onderhoudshandelingen en reparaties die door een installateur gedaan moeten worden, zijn beschreven in het hoofdstuk [6 Service](#).

**Zie ook:**

6 "Service", pagina 33

## 5.2 Het filter vervangen of reinigen

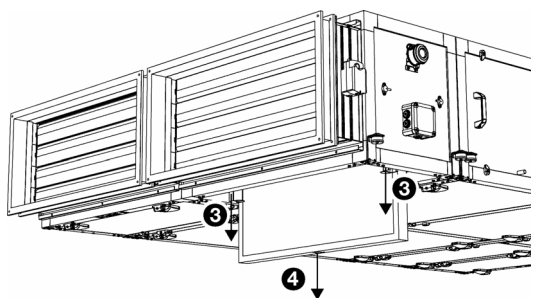


Het toestel is voorzien van twee filters:

- Buitenluchtfiler: F7 ❶.
- Afvoerluchtfiler: G4 ❷.

De filters moet regelmatig worden gereinigd. Een vuil filter kan de oorzaak zijn van een inefficiënte werking en een hoog geluidsniveau.

Neem het filter uit:



 **Waarschuwing:**  
Zet de werkschakelaar op 0.

1. Open het inspectieluik van het betreffende filter.
2. Trek de klemmen naar beneden ❸.
3. Neem het filter uit ❹.
4. Reinig het filter met bijvoorbeeld een stofzuiger. Na enkele keren reinigen dient u het filter echter te vervangen. Een nieuw filter kunt u bestellen bij Biddle.
5. Plaats het filter terug.



**Opmerking:**  
Plaats het juiste filter op de juiste plek terug.

**Opmerking:**

Plaats het filter in de juiste richting.

De luchtrichting is op het filter aangegeven en op de rand van het toestel →

### 5.3 Het toestel reinigen

U kunt de binnen- en buitenkant van het toestel schoonmaken met een vochtige doek en een huishoudschoonmaakmiddel. Gebruik geen oplosmiddelen.

### 5.4 Periodiek onderhoud

Aangeraden wordt om de volgende inspecties en onderhoudswerkzaamheden jaarlijks te laten uitvoeren door een installateur of andere technisch deskundige.

- Controleer de omkasting, de ophang- of bevestigingsconstructie en de borging van het toestel.
- Controleer of de filters voldoende schoon en niet beschadigd zijn. Vervang de filters indien nodig.
- Controleer of de plaatwarmtewisselaars schoon zijn. Reinig ze indien nodig.
- Controleer alle aansluitingen van de bekabeling.
- Controleer de werking van de ventilatoren en de kleppen.
- Controleer de condenswaterafvoer:
  - Reinig de afvoerbak.
  - Spoel de afvoerleiding door.
  - Controleer dat de sifon gevuld is met water.

**Zie ook:**

- 2.9 "Inschakelen en werking controleren", pagina 19
- 5.2 "Het filter vervangen of reinigen", pagina 30
- 5.3 "Het toestel reinigen", pagina 31
- 6.1 "De plaatwarmtewisselaars reinigen", pagina 33

# 6 . . Service



## **Waarschuwing:**

Servicewerkzaamheden mogen alleen worden uitgevoerd door hiervoor technisch gekwalificeerd personeel.



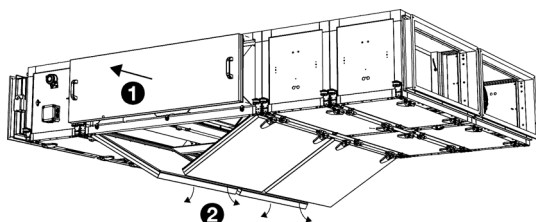
## **Waarschuwing:**

Vóór u begint: lees de veiligheidsaanwijzingen.

Zie ook:

1.5 "Veiligheidsaanwijzingen", pagina 11

## 6.1 De plaatwarmtewisselaars reinigen



Vervuilde plaatwarmtewisselaars kunnen de oorzaak zijn van een inefficiënte werking en een hoog geluidsniveau. Reinig de wisselaars in dat geval.

De wisselaars kunnen op twee manieren worden uitgenomen:

- Via de zijkant.
- Via de onderkant.



## **Waarschuwing:**

Zet de werkschakelaar op 0.

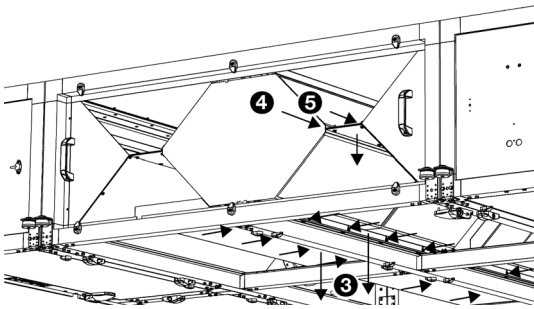
1. Open het zijpaneel ①.



## **Opmerking:**

Open bij voorkeur het zijpaneel ook als u de wisselaars via de onderkant uitneemt. Dit zorgt ervoor dat de wisselaars niet meer vastgeklemd zitten.

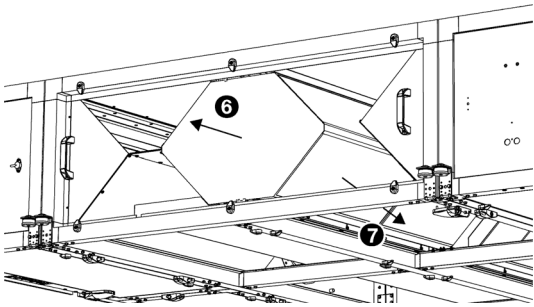
2. Open de inspectieluiken van de warmtewisselaarmodule ②.



3. Draai de schroeven van de klemprofielen losser zodat de profielen iets naar beneden zakken ③.

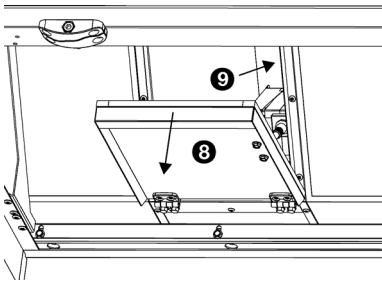
4. Verwijder de luchtscheidingsplaten:

- Schroef de bouten los ④ en ⑤.
- Neem de platen uit.



5. Neem de plaatwarmtewisselaars uit:

- Via de zijkant: ⑥.
- Via de onderkant: ⑦.



6. De laatste wisselaar zit achter de bypassklep. Maak plaats om de wisselaar uit te nemen:

- Open de klep van de bypass ⑧.
- Schroef de klepmotor los van de klep ⑨.
- *Bij uitnemen via de onderkant:*  
Schuif de bypass iets opzij.
- *Bij uitnemen via de zijkant:*  
Neem de kabels bovenop de bypass los en neem de bypass via de onderkant uit het toestel.
- Neem de laatste wisselaar uit.

7. Reinig de plaatwarmtewisselaars door er water door te spuiten.

8. Plaats alle onderdelen in omgekeerde volgorde terug.

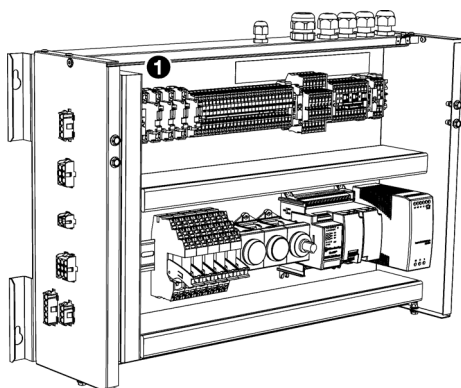


**Opmerking:**

Draai de luchtscheidingsplaten en de klemprofielen weer goed aan zodat de wisselaars vastgeklemd worden en er geen luchtlekken ontstaan.



## 6.2 Zekeringen



Het toestel is voorzien van diverse zekeringen ❶.

De waarden zijn bij de zekeringen aangegeven en/of staan in het bedradingschema vermeld.



**Opmerking:**

Achterhaal en herstel de oorzaak van de storing voordat u de zekeringen vervangt.



# 7 . . Ontmantelen

Het ontmantelen van de installatie, behandelen van het koelmiddel, olie en andere onderdelen moet gebeuren door een bevoegd monteur in overeenstemming met de relevante lokale en nationale wetgeving.

Op grond van Europese regelgeving moeten gebruikte elektrische/elektronische apparaten worden ingezameld voor verwerking. Door ervoor te zorgen dat dit product op de correcte manier wordt opgeruimd, helpt u potentiële negatieve gevolgen voor het milieu en de gezondheid te voorkomen. Neem voor meer informatie hierover contact op met uw leverancier of met uw overheid.



# 8 . . Adressen

Indien u opmerkingen of vragen heeft die betrekking hebben op dit product, aarzelt u dan niet contact op te nemen met uw Biddle-vestiging.

nl

## **Biddle bv**

P.O. Box 15  
9288 ZG Kootstertille  
The Netherlands

**T** +31 (0)512 33 55 55

**E** [info@biddle.nl](mailto:info@biddle.nl)

**I** [www.biddle.nl](http://www.biddle.nl)

## **Biddle Air Systems Ltd.**

St. Mary's Road, Nuneaton  
Warwickshire CV11 5AU  
United Kingdom

**T** +44 (0)24 7638 4233

**E** [sales@biddle-air.co.uk](mailto:sales@biddle-air.co.uk)

**I** [www.biddle-air.com](http://www.biddle-air.com)

## **Biddle France**

21 Allée des Vendanges  
77183 Croissy Beaubourg  
France

**T** +33 (0)1 64 11 15 55

**E** [contact@biddle.fr](mailto:contact@biddle.fr)

**I** [www.biddle.fr](http://www.biddle.fr)

**► N° Vert 0 800 24 33 53**

**► N° Vert 0 800 BI DD LE**

## **Biddle nv**

Battelsesteenweg 455 B  
2800 Malines  
Belgium

**T** +32 (0)15 28 76 76

**E** [biddle@biddle.be](mailto:biddle@biddle.be)

**I** [www.biddle.be](http://www.biddle.be)

## **Biddle GmbH**

Emil-Hoffmann-Straße 55-59  
50996 Cologne  
Germany

**T** +49 (0)2236 9690 0

**E** [info@biddle.de](mailto:info@biddle.de)

**I** [www.biddle.de](http://www.biddle.de)

# . . . Trefwoorden

## A

aanduidingen .....	3
aanpassingen .....	9
aansluitspanning .....	8
adressen .....	37
aflevercontrole .....	12

## B

bediening .....	26
bedradingsschema .....	4
BMS .....	17

## C

capaciteit .....	5
CE-verklaring .....	9
condensafvoer .....	16

nl

## E

elektronica-module .....	16
--------------------------	----

## F

filter .....	30
--------------	----

## G

gebouwbeheersysteem .....	17
geluidniveaus .....	8

## I

installatie .....	12
externe regelingen .....	17

## K

kanaalwerk .....	15
------------------	----

## N

netvoeding .....	18
------------------	----

## O

onderhoud .....	30
periodiek .....	31
ontmantelen .....	36
ophangen .....	12, 13

## P

pictogrammen .....	4
plaatwarmtewisselaar .....	33
problemen .....	27
productreeks .....	5

## R

reinigen .....	31
rookmelder .....	18

## S

service .....	33
storingen .....	27
symbolen .....	3, 5

## T

toepassing .....	4
toepassingsgrenzen .....	7
typeaanduiding .....	5
typecode .....	5
typeplaatje .....	6

## V

veiligheidsaanwijzingen	
gebruik .....	10
installatie .....	11, 12
onderhoud .....	11, 27
service .....	11, 33
ventilatorstanden .....	22
vermogen .....	8
voeding aansluiten .....	18

## **W**

waarschuwingslamp ..... 17

## **Z**

zekeringen. .... 35

## Copyright en Handelsmerken

Alle informatie en tekeningen in deze handleiding zijn eigendom van Biddle en mogen zonder voorafgaande schriftelijke toestemming van Biddle niet worden gebruikt (anders dan voor de bediening van het toestel), gefotokopieerd, verveelvoudigd, vertaald en/of aan derden ter kennis gebracht.

De naam Biddle is een geregistreerd handelsmerk van Biddle bv.

## Garantie en aansprakelijkheid

Voor garantie- en aansprakelijkheidsbepalingen wordt verwezen naar de verkoop- en leveringsvoorwaarden.

Biddle sluit te allen tijde gevolgschade uit.

## Aansprakelijkheid handleiding

Hoewel grote zorg is besteed aan het waarborgen van correcte en waar nodig, volledige beschrijving van de relevante onderdelen, wijst Biddle alle aansprakelijkheid voor schade als gevolg van onjuistheden en/of onvolkomenheden in deze handleiding van de hand.

Biddle behoudt zich het recht voor de specificaties zoals vermeld in deze handleiding te wijzigen.

Mocht u toch fouten of onduidelijkheden in de handleiding ontdekken, dan vernemen wij dat graag van u. Het helpt ons de documentatie verder te verbeteren.

nl

## Voor meer informatie

Indien u opmerkingen of vragen heeft die betrekking hebben op dit product, aarzelt u dan niet contact op te nemen met Biddle. De contactgegevens van uw Biddle-vestiging vindt u in hoofdstuk [8 Adressen](#).

**Biddle bv**  
P.O. Box 15  
9288 ZG Kootstertille  
The Netherlands  
**T** +31 (0)512 33 55 55  
**E** [info@biddle.nl](mailto:info@biddle.nl)  
**I** [www.biddle.nl](http://www.biddle.nl)

Naam en telefoonnummer installateur: