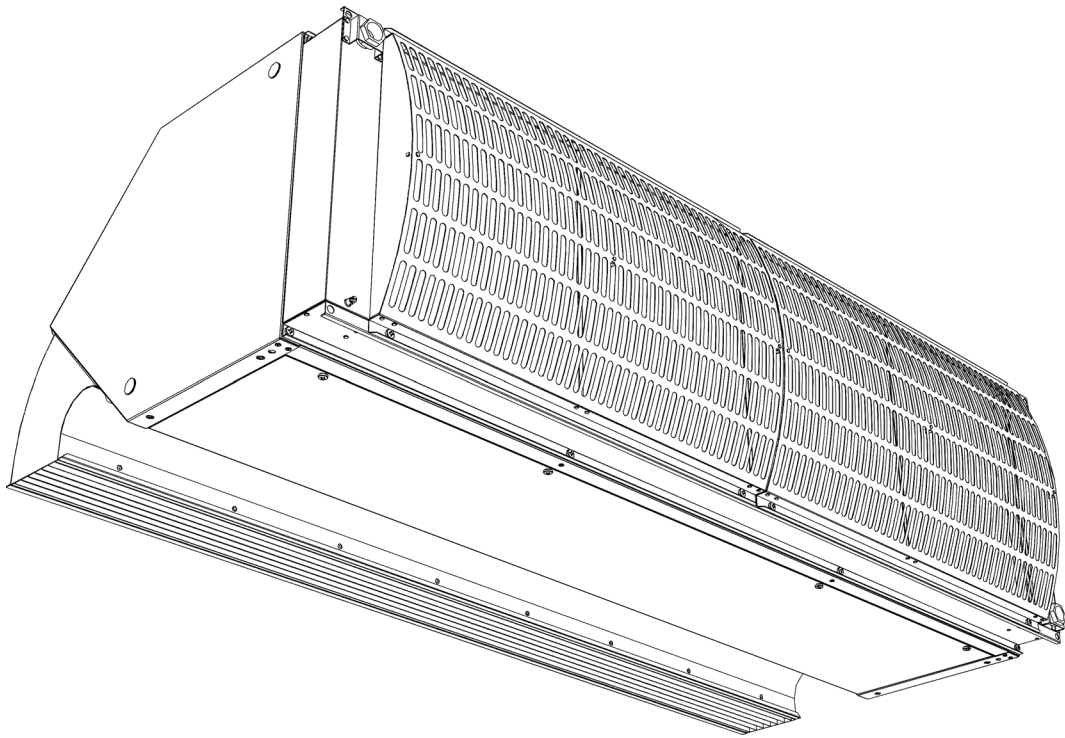


Handleiding Industrie-luchtgordijn

Model IndAC



Versie 3.0
Originele handleiding

Nederlands



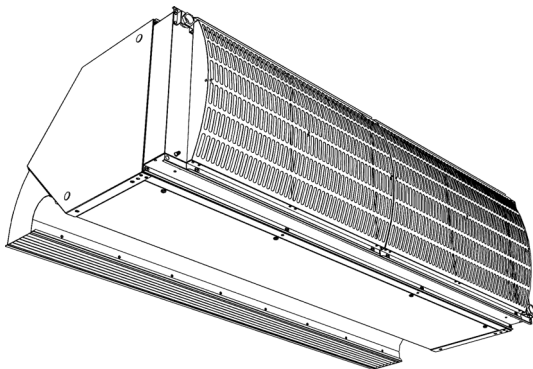
biddle

. . . Inhoudsopgave

| | | |
|----------|---|-----------|
| 1 | Inleiding | 3 |
| | 1.1 Over deze handleiding | 3 |
| | 1.2 Hoe leest u deze handleiding | 3 |
| | 1.3 Over het toestel | 4 |
| | 1.4 Toebehoren en accessoires | 10 |
| | 1.5 Veiligheidsaanwijzingen | 11 |
| 2 | Installatie | 13 |
| | 2.1 Veiligheidsaanwijzingen | 13 |
| | 2.2 Controle bij aflevering | 13 |
| | 2.3 Algemene werkwijze | 14 |
| | 2.4 Het toestel horizontaal ophangen | 14 |
| | 2.5 Het toestel verticaal opstellen | 17 |
| | 2.6 Het toestel aansluiten op de CV-installatie | 19 |
| | 2.7 De elektrische verwarming aansluiten | 20 |
| | 2.8 De ventilatoren aansluiten | 23 |
| | 2.9 Afwerken | 25 |
| | 2.10 Inschakelen en werking controleren | 25 |
| 3 | Bediening | 27 |
| | 3.1 Algemeen | 27 |
| 4 | Onderhoud | 28 |
| | 4.1 Het toestel reinigen | 28 |
| | 4.2 Periodiek onderhoud | 28 |
| 5 | Storingen | 30 |
| | 5.1 Problemen verhelpen | 30 |
| 6 | Service | 32 |
| | 6.1 Veiligheidsaanwijzingen | 32 |
| | 6.2 De ventilatoren uitnemen | 33 |
| | 6.3 Toegang tot het verwarmingselement | 35 |
| 7 | Ontmantelen | 36 |
| 8 | Adressen | 37 |
| | Trefwoorden | 38 |

1 . . Inleiding

1.1 Over deze handleiding



Deze handleiding beschrijft het installeren en het onderhouden van het industrie-luchtgordijn model IndAC. Tevens worden aanwijzingen en informatie gegeven ten behoeve van servicewerkzaamheden.

Voor het toestel zijn verschillende regeleenheden beschikbaar. Raadpleeg voor informatie over de bediening de handleiding van de toegepaste regeleenheid.

1.2 Hoe leest u deze handleiding

1.2.1 Aanduidingen in de handleiding

In de handleiding worden de volgende symbolen gebruikt:



Opmerking:

Wijst u op een belangrijk deel in de tekst.



Let op:

Als u de procedure of handeling niet correct uitvoert, kunt u schade aan het toestel veroorzaken.

Volg de aanwijzingen strikt op.



Waarschuwing:

Als u de procedure of handeling niet correct uitvoert, kunt u lichamelijk letsel en/of schade veroorzaken.

Volg de aanwijzingen strikt op.

**Gevaar:**

Wordt gebruikt voor handelingen die niet toegestaan zijn.

Negeren van dit verbod kan leiden tot ernstige schade of ongevallen met lichamelijk letsel.

1.2.2 Pictogrammen op het toestel en in de handleiding

Onderstaande pictogrammen wijzen op mogelijke risico's of gevaren. Dezelfde pictogrammen zijn op het toestel aangebracht.

| PICTOGRAM | OMSCHRIJVING |
|---|--|
|  |  <p>U komt in een deel van het toestel met spanningsdragende onderdelen. Alléén toegankelijk voor gekwalificeerd onderhoudspersoneel. Voorzichtigheid is geboden.</p> |
|  |  <p>Dit oppervlak of onderdeel kan heet zijn. Kans op brandwonden bij aanraking.</p> |

1.2.3 Aanverwante documentatie

Naast deze handleiding wordt de volgende documentatie geleverd bij het toestel:

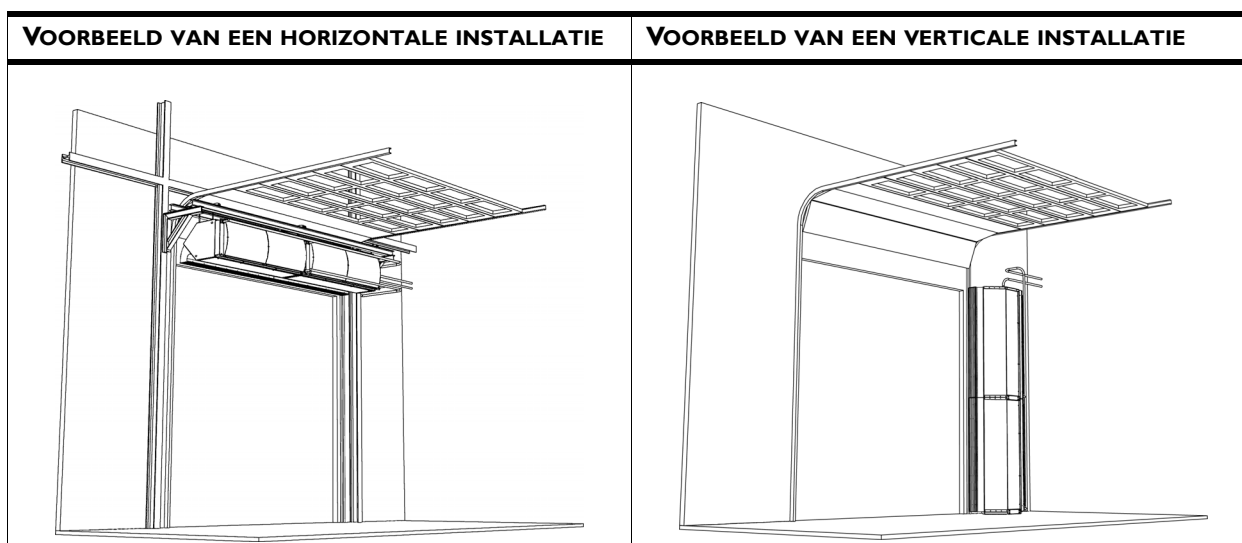
- bedradingsschema ten behoeve van installatie en service.

1.3 Over het toestel

1.3.1 Toepassingen

Het luchtgordijn model IndAC is bedoeld voor het scheiden van klimaten tussen binnen en buiten, of tussen twee ruimtes. Het wordt boven of naast de deur geplaatst, over de volle breedte of lengte van de deuropening. Het model IndAC is vooral geschikt voor grotere deuren in industriële gebouwen.

Afhankelijk van het type wordt het luchtgordijn horizontaal opgehangen boven de deuropening, of verticaal opgesteld naast de deuropening (links, rechts, of aan beide zijden).



Andere uitvoeringen en beoogd gebruik.

Op aanvraag kunnen uitvoeringen geleverd worden voor afwijkende toepassingen.



Waarschuwing:

Andere dan hierboven beschreven toepassingen gelden als niet-beoogd gebruik. Biddle is niet aansprakelijk voor schade als gevolg van niet-beoogd gebruik. Tot beoogd gebruik behoort ook het in acht nemen van de aanwijzingen in deze handleiding.

nl

1.3.2 Werking

Het luchtgordijn blaast een stroom warme lucht recht naar beneden en bewerkstelligt daarmee het volgende:

- De uitwisseling van lucht tussen twee ruimten door een temperatuurverschil (convectie) wordt tegengehouden.
- De lucht die over de grond binnenkomt door trek, wordt verwarmd.

Afhankelijk van de stand van het luchtgordijn kan het toestel ook onverwarmde lucht blazen.

1.3.3 Typeaanduiding

Onderstaande tabel geeft een overzicht van de leverbare modellen van het industrie-luchtgordijn en de bijbehorende type-aanduidingen. Gecombineerd vormen de type-aanduidingen de typecode, bijvoorbeeld: IndAC S-150-W1-0.

Als een deel van de handleiding alleen van toepassing is op bepaalde modellen, worden deze aangeduid met de corresponderende type-aanduiding, bijvoorbeeld:

- S: modellen met capaciteit S
- 150: modellen met uitblaasbreedte 150
- W: modellen met waterverwarming
- E: modellen met elektrische verwarming
- 0: horizontale modellen

Verklaring van de typecode

| DEEL TYPECODE | AANDUIDING | BETEKENIS |
|--------------------|----------------------|--|
| productreeks | IndAC | algemene aanduiding voor de reeks |
| capaciteit | S | klein bereik |
| | M | midden bereik |
| | L | groot bereik |
| | XL | extra groot bereik |
| lengte | 150, 200 of 225 | uitblaaslengte in cm |
| batterijtype | W | waterverwarming |
| | E | elektrische verwarming |
| | A | zonder verwarming |
| installatiepositie | 0, 1L, 1R, 2L, 2R | In paragraaf 1.3.4 - Installatieposities, pagina 6 worden de verschillende installatieposities toegelicht. |

Zie ook:

1.3.4 "Installatieposities", pagina 6

1.3.4 Installatieposities

Het luchtgordijn IndAC is geschikt voor diverse installatieposities. Afhankelijk van de situatie kan het toestel boven of naast de deur worden geplaatst. In totaal zijn er vijf installatieposities: 0, 1L, 1R, 2L, 2R.

**Let op:**



Het toestel is specifiek gemaakt voor de installatiepositie die is aangegeven in de typecode. Het toestel **kan niet** in een andere positie toegepast worden.

| CODE | INSTALLATIEPOSITIE | VOORBEELD |
|------|--|-----------|
| 0 | horizontaal, boven deur | |
| 1L | verticaal, links naast deur, haaks op wand | |
| 1R | verticaal, rechts naast deur, haaks op wand | |
| 2L | verticaal, links naast deur, langs wand | |
| 2R | verticaal, rechts naast deur, langs wand | |
| ← | = richting aanzuig en uitblaas (moet vrij blijven) | |
| ▲ | = inspectiezijde (moet toegankelijk zijn) | |
| ■ | = aansluitdoos ventilatoren | |

I.3.5 Typeplaatje

Het typeplaatje bevindt zich op de verwarmingssectie van het toestel.

Voorbeeld van een typeplaatje

| | | | |
|---|--------------------------|------------------------|----------------------------|
|  Biddle bv Markowei 4 NL-9288 HA Kootsterlille  | Type | IndAC M-200-W2 | |
| | Code | | U 400 V 3N~ 50 Hz |
| | N° | 123456/1-1 06-36 | I _{max} L1 2,1 A |
| | | | I _{max} L2 2,1 A |
| | M | 133 kg | I _{max} L3 2,1 A |
| | Medium | LPHW | P _{motor} 1,08 kW |
| | P _{max} 800 kPa | P _{heating} - | |

Aanduidingen op het typeplaatje

| AANDUIDING | BETEKENIS |
|----------------------|--|
| Type | volledige typecode van toestel |
| M | gewicht van toestel |
| P _{max} | Bij modellen met waterverwarming: maximale toelaatbare werkdruk |
| U | aansluitspanning |
| I _{max} | maximale stroomsterkte |
| P _{motor} | maximaal opgenomen vermogen door ventilatoren |
| P _{heating} | Bij modellen met elektrische verwarming: maximaal opgenomen vermogen door verwarming |

I.3.6 Toepassingsbereik

Het industrie-luchtgordijn wordt overwegend toegepast in industriële ruimtes. Hierbij moeten de volgende grenzen in acht worden genomen:

Toepassingsgrenzen bij alle modellen

| | |
|------------------|-----------------|
| Aansluitspanning | zie typeplaatje |
| Vermogen | zie typeplaatje |

Toepassingsgrenzen bij modellen met waterverwarming

| | |
|-------------------|-----------------|
| Maximale werkdruk | zie typeplaatje |
|-------------------|-----------------|

Kritische uitblaastemperaturen en watertrajecten (alleen bij 400 V / 50 Hz)

| TYPE TOESTEL | MAXIMUM TOEGESTANE UITBLAAS-TEMPERATUUR | WATERTRAJECTEN WAARBIJ Overschrijding kan optreden |
|---------------|---|--|
| S-W1 M-W1 | 65 °C | hoger dan 120/100 °C |
| S-W2 M-W2 | 65 °C | hoger dan 90/70 °C of 82/71 °C |
| S-W3 M-W3 | 65 °C | hoger dan 80/60 °C |
| L-W1 XL-W1 | 65 °C | hoger dan 130/110 °C |
| L-W3 XL-W3 | 65 °C | hoger dan 90/70 °C |

**Waarschuwing:**

Het luchtgordijn mag niet toegepast worden in explosiegevaarlijke omgevingen.

**Waarschuwing:**

Elektrische modellen mogen niet toegepast worden in natte omgevingen.

nl

Biddle is niet aansprakelijk voor schade veroorzaakt door toepassing in deze situaties.

1.3.7 CE-verklaring

Het toestel voldoet aan de geldende CE-normen. De volledige CE-verklaring kunt u vinden op: www.biddle.info.

1.3.8 Aanpassingen en wijzigingen

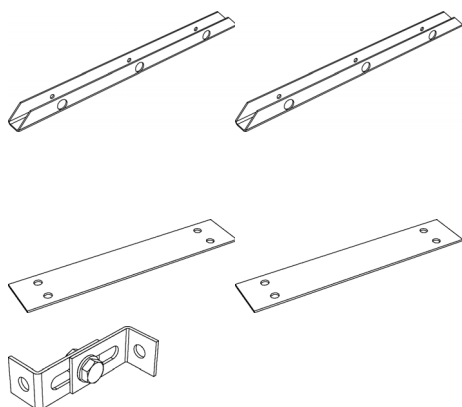
Zonder toestemming van Biddle mogen er geen aanpassingen of wijzigingen aan het toestel gedaan worden die de veiligheid kunnen beïnvloeden. Bij aanpassingen of wijzigingen vervalt de CE-verklaring.

I.4 Toebehoren en accessoires

I.4.1 Meegeleverde onderdelen

Bij elke installatie:

- kabel voor verbinding tussen toestellen onderling



Bij horizontale installatie:

- ophangbeugels (2 per toestel), tevens gebruikt voor bevestiging van het toestel aan de pallet

Bij verticale installatie:

- koppelplaten (2 per toestel)
- borgbeugel



Opmerking:

Bij levering kunnen sommige onderdelen binnenin het toestel zijn verpakt (achter het inspectiepaneel).

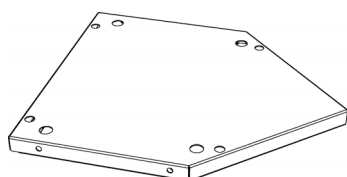
I.4.2 Accessoires

Bij elke installatie:

- regeleenheid (altijd nodig)

Bij verticale installatie:

- voetplaat (aangeraden)



I.4.3 Niet meegeleverde onderdelen

De volgende voor een installatie benodigde onderdelen dient u van derden te betrekken:

- draadstangen (M12)
- kabel voor de verbinding tussen toestel en regeleenheid
- werkschakelaar
- zekering voor de regeleenheid
- deurcontactschakelaar (optioneel)
- ruimtethermostaat (optioneel)

I.5 Veiligheidsaanwijzingen

I.5.1 Veiligheid bij het gebruik



Waarschuwing:

Steek geen voorwerpen in de aanzuig- en uitblaasopeningen.



Waarschuwing:

Blokkeer de aanzuig- en uitblaasopeningen niet.



Waarschuwing:

Tijdens gebruik wordt de bovenkant van het toestel heet.



Let op:

In uitzonderlijke situaties kan er water uit het toestel lopen. Plaats daarom niets onder het toestel dat hierdoor beschadigd kan raken.

1.5.2 Veiligheid bij installatie, onderhoud en service

**Gevaar:**

Het toestel mag alleen door gekwalificeerd technisch personeel geopend worden.

**Waarschuwing:**

Doe het volgende vóór u het toestel opent:

1. Schakel het toestel uit met het bedieningspaneel.
2. Wacht tot de ventilatoren gestopt zijn.
3. Laat het toestel afkoelen.

**Let op:**

De warmtewisselaar respectievelijk de verwarmings-elementen kunnen zeer heet worden. Bovendien kunnen de ventilatoren nadraaien.

4. Verbreek de netvoeding (neem de stekker uit het stopcontact of zet de werkschakelaar om).
5. **Bij modellen met waterverwarming:**
Sluit de CV-toevoer (indien mogelijk).

**Waarschuwing:**

De lamellen van de warmtewisselaar zijn scherp.

2 . . Installatie

2.1 Veiligheidsaanwijzingen



Waarschuwing:

Installatiewerkzaamheden mogen alleen worden uitgevoerd door hiervoor technisch gekwalificeerd personeel.



Waarschuwing:

Vóór u begint met installeren: lees de veiligheidsaanwijzingen.

Zie ook:

1.5 "Veiligheidsaanwijzingen", pagina 11

2.2 Controle bij aflevering

- Controleer het toestel en de verpakking op een goede aflevering. Meld eventuele transportschade direct bij de chauffeur en bij de leverancier.
- Verzeker u ervan dat alle onderdelen aanwezig zijn. Meld eventuele gebreken direct bij de leverancier.

Zie ook:

1.4 "Toebehoren en accessoires", pagina 10

2.3 Algemene werkwijze

2.3.1 Volgorde van werken

Biddle beveelt aan bij het installeren van het toestel te werken in de volgorde waarin dit hoofdstuk geschreven is.

2.3.2 Algemene aanwijzingen

Sommige delen van dit hoofdstuk zijn slechts van toepassing op bepaalde modellen. Waar dat het geval is, wordt dat aangegeven. Als er geen specifiek model is aangegeven, geldt het beschrevene voor alle modellen.



Opmerking:

Verzekert u ervan dat u alle installatiehandelingen verricht die voor uw toestel van toepassing zijn.

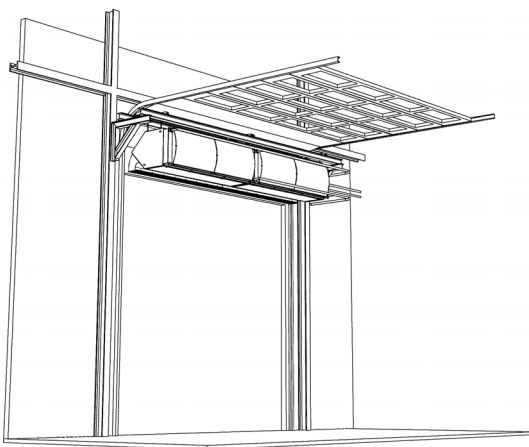
Controleer het typeplaatje en raadpleeg de handleiding bij twijfel over het model of type van uw toestel.



Opmerking:

Bescherm het toestel gedurende de montageperiode tegen beschadigingen en inval van stof, cement e.d. Gebruik hiervoor bijvoorbeeld de verpakking.

2.4 Het toestel horizontaal ophangen



Alleen bij installatiepositie type 0

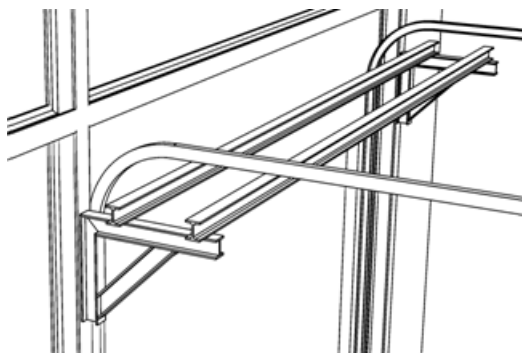
Zie ook:

1.3.3 "Typeaanduiding", pagina 6

1.3.5 "Typeplaatje", pagina 8

1.3.4 "Installatieposities", pagina 6

Voorbeeld van een hulpconstructie



2.4.1 Wijze van ophangen

In deze handleiding wordt uitgegaan van ophanging aan een hulpconstructie, bestaande uit twee boven de deur geplaatste horizontale balken.

U kunt de toestellen ook rechtstreeks aan het plafond of andere horizontale constructie bevestigen, met behulp van de schroefgaten in de bovenzijde van het toestel.



Let op:

Verzeker u ervan dat de constructie waaraan het toestel opgehangen gaat worden, het gewicht van het toestel kan dragen.

Zie ook:

1.3.5 "Typeplaatje", pagina 8

2.4.2 Plaats van het toestel bepalen

- Plaats de onderzijde van het toestel op gelijke hoogte met de deuropening.
- Plaats de uitblaas van het toestel zo dicht mogelijk bij de deuropening voor een optimale werking.
- Plaats de rij toestellen in het midden ten opzichte van de deuropening.
- Toestellen met verschillende breedtematen kunnen in willekeurige volgorde geplaatst worden.
- Zorg dat de inspectiezijde en de aanzuigzijde van de toestellen toegankelijk blijven voor onderhoud.

nl



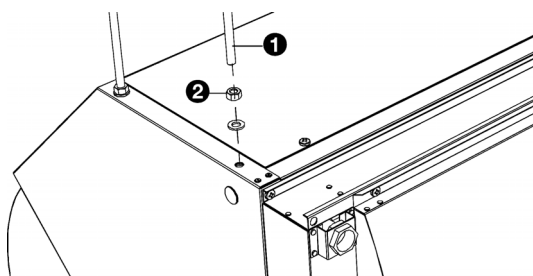
Waarschuwing:

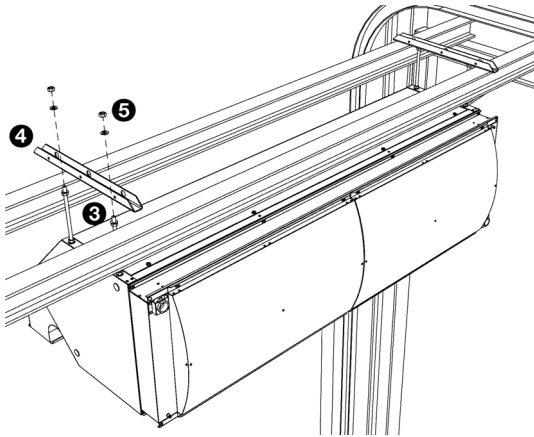
Zorg dat alle toestellen over de gehele breedte lucht vrij kunnen aanzuigen en uitblazen

2.4.3 Het toestel ophangen

Voer het volgende uit voor elk toestel:

1. Leg het toestel in horizontale positie.
2. Breng draadstangen ❶ (M12) aan, in alle schroefgaten op de bovenzijde van het toestel.
3. Breng op elke draadstang contraoeren ❷ aan, en draai ze vast.

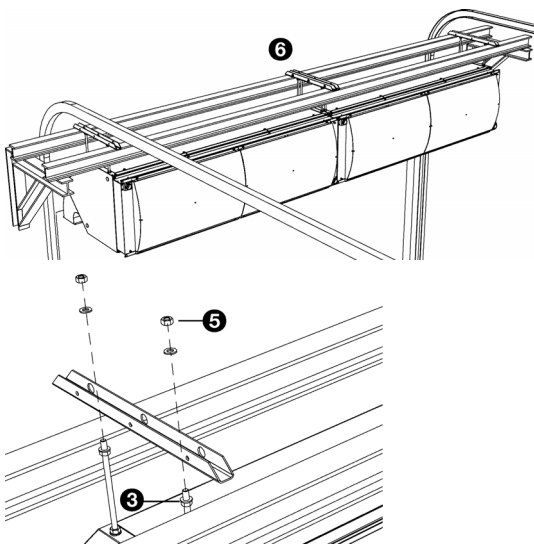




Opmerking:
De draadstangen moeten geborgd worden, anders kan het toestel vallen.

4. Breng contra-roeren ③ aan op elke draadstang.
5. Breng het toestel in positie met een hefwerktuig.
6. Leg de ophangbeugels ④ op de hulpconstructie, en bevestig deze met moeren ⑤ aan de draadstangen van het toestel.
7. Laat het toestel vrij hangen.

2.4.4 Nastellen en borgen



1. Plaats de toestellen tegen elkaar en in één lijn door de ophangbeugels ⑥ tegen elkaar te plaatsen. Eventueel kunt u de ophangbeugels aan elkaar bevestigen.

Let op:
Laat de toestellen onafhankelijk hangen. Bevestig ze niet direct aan elkaar.

2. Bevestig de ophangbeugels aan de hulpconstructie.

Waarschuwing:
Zorg ervoor dat de ophangbeugels nooit los van de hulpconstructie kunnen raken.

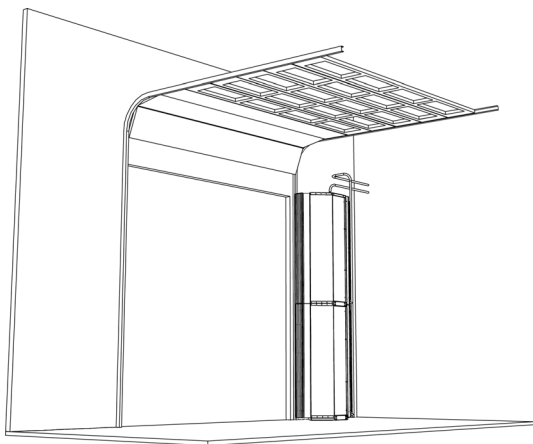
3. Stel de toestellen op gelijke hoogte en maak ze waterpas door de moeren ⑤ aan te draaien.

Let op:
Zorg dat de toestellen vlak en in beide richtingen waterpas hangen. Anders kunnen de ventilatoren aanlopen.

4. Borg de ophanging aan de draadeinden door de contra-roeren ③ aan te draaien.

Waarschuwing:
De draadstangen moeten geborgd worden, anders kan het toestel vallen.

2.5 Het toestel verticaal opstellen



Alleen bij installatiepositie type 1 en 2

Zie ook:

1.3.3 "Typeaanduiding", pagina 6

1.3.5 "Typeplaatje", pagina 8

1.3.4 "Installatieposities", pagina 6

2.5.1 Wijze van opstelling

In deze handleiding wordt uitgegaan van plaatsing op een voetplaat (accessoire). De toestellen worden op elkaar gestapeld.



Let op:

Als u geen voetplaat gebruikt dient u te zorgen voor een horizontale en volledig vlakke ondergrond. Anders kunnen de ventilatoren aanlopen.



Let op:

Hoewel de toestellen zelfstandig kunnen staan, is borgen aan de muur altijd nodig.

2.5.2 Plaats van het toestel bepalen

- Plaats de toestellen, afhankelijk van het type, aan de linkerzijde of de rechterzijde van de deur. Raadpleeg hiervoor de typecode.



Let op:

Installeer het toestel niet in een andere positie dan waar deze voor gemaakt is.

- Plaats de uitblaszijde van het toestel op gelijke breedte met de deuropening.
- Plaats de uitblaas van het toestel zo dicht mogelijk bij de deuropening voor een optimale werking.
- Toestellen met verschillende maten kunnen in willekeurige volgorde op elkaar geplaatst worden.

- Zorg dat de aanzuigzijde en de inspectiezijde van de toestellen toegankelijk blijven voor onderhoud.



Let op:

Zorg dat alle toestellen over de gehele hoogte lucht vrij kunnen aanzuigen en uitblazen.

Zie ook:

1.3.3 "Typeaanduiding", pagina 6

1.3.4 "Installatieposities", pagina 6

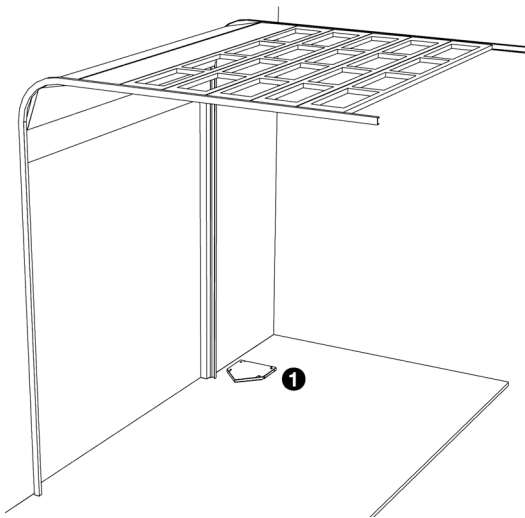
2.5.3 De toestellen plaatsen

1. Plaats de voetplaat ❶ en bevestig deze aan de vloer.



Let op:

Zorg ervoor dat de voetplaat waterpas ligt.

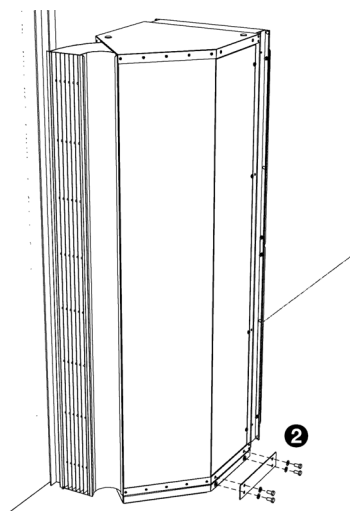


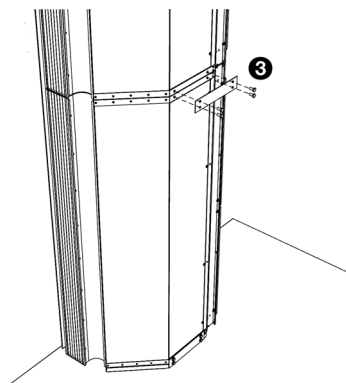
2. Plaats het eerste toestel op de voetplaat.
3. Bevestig het toestel aan de voetplaat met koppelplaten ❷.



Let op:

Breng de koppelplaten aan beide zijden van het toestel aan.





4. Plaats het tweede toestel op de het eerste toestel, en bevestig deze aan elkaar met koppelplaten ③.

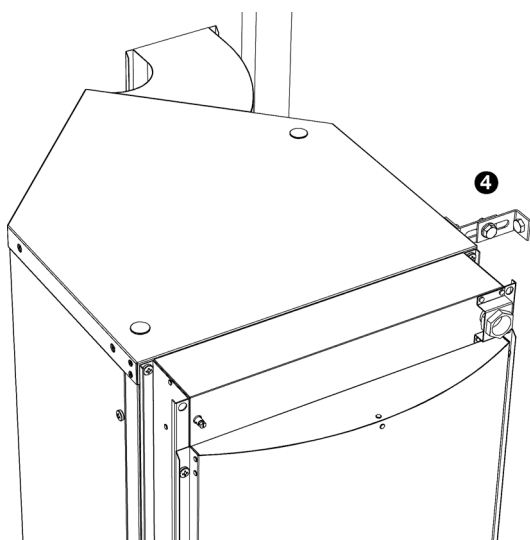
**Let op:**

Breng de koppelplaten aan beide zijden van het toestel aan.

5. Plaats op dezelfde wijze het derde toestel (indien van toepassing).

2.5.4 Borgen

1. Bevestig aan het bovenste toestel borgbeugel ④ : gebruik een van de schroefgaten in het toestel.
2. Bevestig de borgbeugel aan een wand of andere vaste constructie.

**Let op:**

Indien u meer dan 3 toestellen op elkaar plaatst: breng om de 2 à 3 toestellen een borgbeugel aan.

nl

2.6 Het toestel aansluiten op de CV-installatie

Alleen bij toestellen met waterverwarming (type W)

Zie ook:

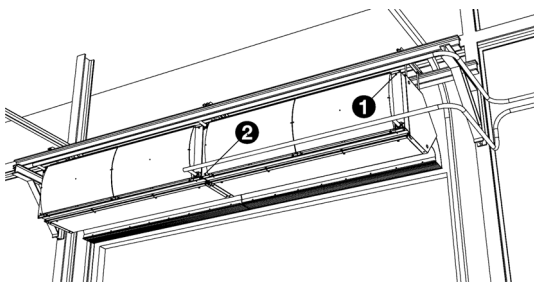
1.3.5 "Typeplaatje", pagina 8

1.3.3 "Typeaanduiding", pagina 6

2.6.1 Algemeen

De aansluitingen voor de aanvoer- en retourleidingen zijn op de toestellen aangegeven met pijlen.

| SYMBOOL AANVOERLEIDING | | SYMBOOL RETOURLEIDING | |
|------------------------------------|--------|--------------------------------------|--------|
| ○ ↑ | ↓ ○ | ○ ↓ | ↑ ○ |
| pijl wijst naar de aansluiting toe | | pijl wijst van de aansluiting af toe | |



Ventielen voor ontluchting ❶ en voor aftappen ❷ van de warmtewisselaar bevinden aan de aanzuigzijde.



Let op:

Biddle beveelt aan in beide leidingen een afsluiter op te nemen.



Let op:

De ventilatoren zijn **niet** bestand tegen hoge temperaturen. Neem zondig maatregelen om de uitblaas-temperatuur te begrenzen.

Houd rekening met de kritische uitblaastemperaturen en watertrajecten. De toepassingsgrenzen hiervoor staan in paragraaf [1.3.6 Toepassingsbereik](#).

Zie ook:

1.3.6 "Toepassingsbereik", pagina 8

2.6.2 De waterleidingen aansluiten

1. Leg de waterleidingen aan en sluit ze aan op de toestellen.
2. Vul de CV-installatie.
3. Ontlucht de warmtewisselaars.
4. Controleer de aansluitingen op lekkage.

2.7 De elektrische verwarming aansluiten

Alleen bij toestellen met elektrische verwarming (type E)

Zie ook:

1.3.3 "Typeaanduiding", pagina 6

1.3.5 "Typeplaatje", pagina 8

2.7.1 Algemeen

De elektrische verwarming van elk toestel wordt afzonderlijk aangesloten op de netvoeding. De verwarming wordt bestuurd vanuit de regeleenheid.



Let op:

Voor noodsituaties en onderhoud moet de gehele installatie door middel van een werkschakelaar spanningsloos kunnen worden geschakeld.



Let op:

Het aansluiten dient te geschieden volgens de ter plaatse geldende wetten, voorschriften en normen.



Let op:

Schakel het toestel niet in de voeding. Gebruik het bedieningspaneel.



Opmerking:

Elk toestel heeft een werkschakelaar om het onderhoud te vergemakkelijken. Deze schakelt alleen de elektrische verwarming van het betreffende toestel uit. Het laat de ventilatoren en de overige toestellen ongemoeid.



Waarschuwing:

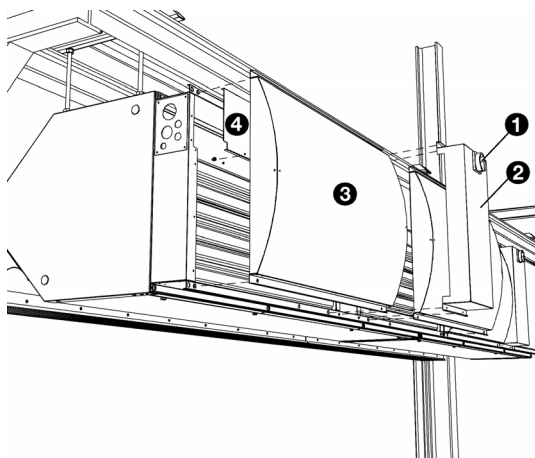
De toestellen moeten geaard zijn.

nl

2.7.2 De verwarmingssectie openen

Voer het volgende uit bij elk toestel:

1. Zet de werkschakelaar ❶ op het toestel in positie 0.
2. Verwijder het deksel ❷.
3. Verwijder het aanzuigrooster ❸.
4. Verwijder de afdekplaat van de kabelruimte ❹.



2.7.3 De voeding aansluiten



Waarschuwing:

Verzekert u ervan dat de netvoeding is uitgeschakeld.

Voer het volgende uit bij elk toestel:

1. Leg de voedingskabel aan naar het toestel:
 - Leid de kabel naar keuze door gat ❶, ❷ of ❸. U kunt de kabel eventueel door een aangrenzend toestel leiden.
 - U kunt zonodig de kabeldoorvoerplaat van gat ❷ of ❸ verwisselen.
 - Leg de kabel in de kabelruimte ❹.



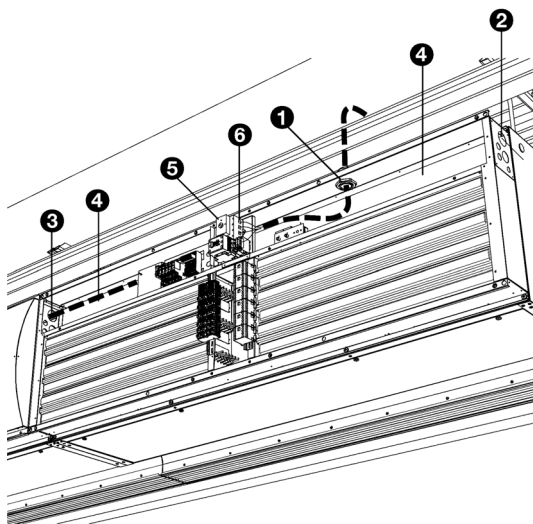
Waarschuwing:

Laat de kabel niet los liggen of hangen.

2. Sluit de voedingskabel op de werkschakelaar ❺ (blauw), volgens het aansluitschema. Sluit de aarde aan op het aansluitblok ❻ (groen en geel).

Zie ook:

1.2.3 "Aanverwante documentatie", pagina 4



2.7.4 De besturingskabel aansluiten in de toestellen

1. Leg de besturingskabel tussen de regelenheid en één toestel naar keuze, en tussen de toestellen onderling.
 - Leid de kabel naar keuze door gaten ❷ en ❸. U kunt de kabel naar keuze aan beide uiteinden van de rij toestellen naar binnen leiden.
 - Leg de kabel in de kabelruimte ❹.



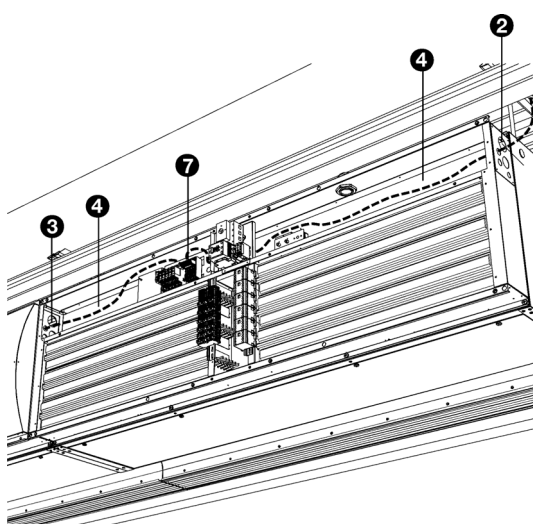
Waarschuwing:

Laat de kabel niet los liggen of hangen.

2. Sluit in elk toestel de besturingskabel aan op het aansluitblok ❷, volgens het aansluitschema.

Zie ook:

1.2.3 "Aanverwante documentatie", pagina 4



2.8 De ventilatoren aansluiten

2.8.1 Algemeen

De ventilatoren in de toestellen worden centraal gevoed en geregeld vanuit de regeleenheid. De regeleenheid wordt aangesloten op de netvoeding.



Let op:

De voeding van de ventilatoren mag doorverbonden worden tussen maximaal 3 toestellen (**bij type XL: 2 toestellen**).

Raadpleeg Biddle indien u meer dan 3 toestellen (**XL: 2 toestellen**) gaat aansluiten op één regeleenheid.



Let op:

De netvoeding van de regeleenheid moet afzonderlijk gezekeerd worden.



Let op:

Voor noodsituaties en onderhoud moet de gehele installatie door middel van een werkschakelaar spanningsloos kunnen worden geschakeld.



Let op:

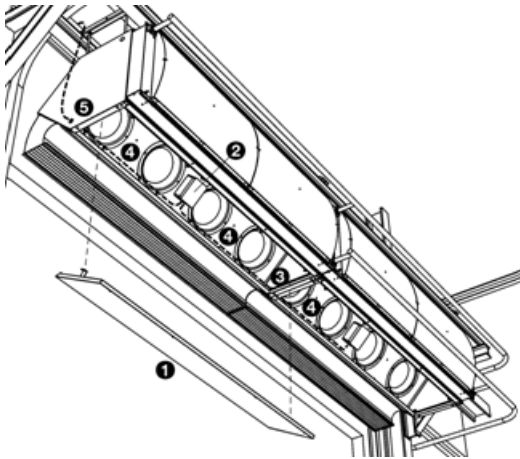
Het aansluiten dient te geschieden volgens de ter plaatse geldende wetten, voorschriften en normen.



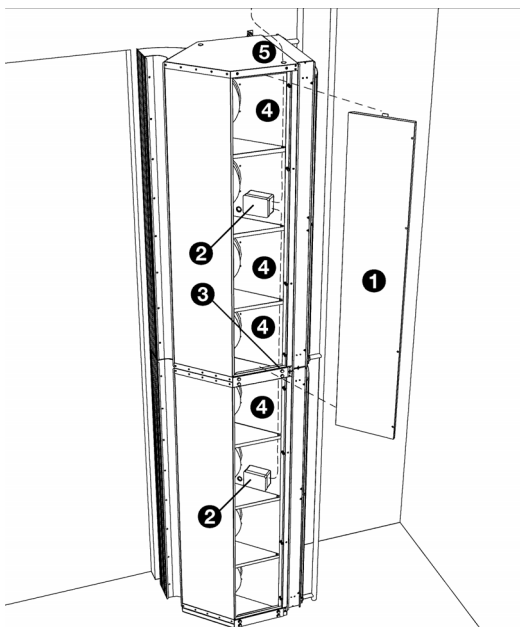
Let op:

De toestellen moeten geaard zijn.

bekabeling bij horizontale installatiepositie type 0
(gelijk bij verticale installatiepositie 1)



nl bekabeling bij verticale installatiepositie type 2



2.8.2 De ventilatoren aansluiten

Het aansluiten van de ventilatoren is voor elke installatiepositie gelijk. Bij verticale installatiepositie 2 zit het inspectiepaneel op een andere positie.

1. Verwijder het inspectiepaneel ❶ aan de vrije zijde van het toestel.
2. Verwijder het deksel van aansluitdoos ❷.
3. Leg de voedingskabel tussen de regeleenheid en de aansluitdoos in een toestel naar keuze, en tussen de aansluitdozen in de toestellen onderling.
 - Breng in het te gebruiken doorvoergat ❸ een wartel aan voor trekontlasting.
 - Leid de kabel door de wanden van de toestellen via de gaten ❹ en ❺. U kunt de kabel naar keuze aan beide uiteinden van de rij toestellen naar binnen leiden.
 - Bevestig de kabel aan de rand ❻ inwendig in het toestel met de kabelclips.
 - Maak de tules in de aansluitdozen op maat.



Waarschuwing:

Laat de kabel niet los liggen of hangen.



Let op:

Zorg dat de tules nauw om de kabel sluiten, zodat ze waterdicht blijven.

4. Sluit de voedingskabel aan op de aansluitblokken in de aansluitdozen ❷, volgens het aansluitschema.



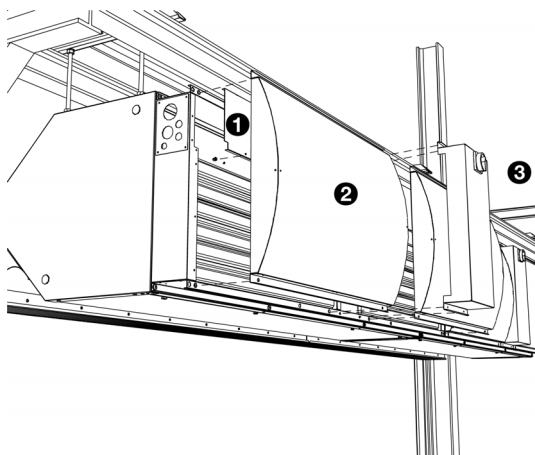
Let op:

Schakel de netvoeding nog niet in.

Zie ook:

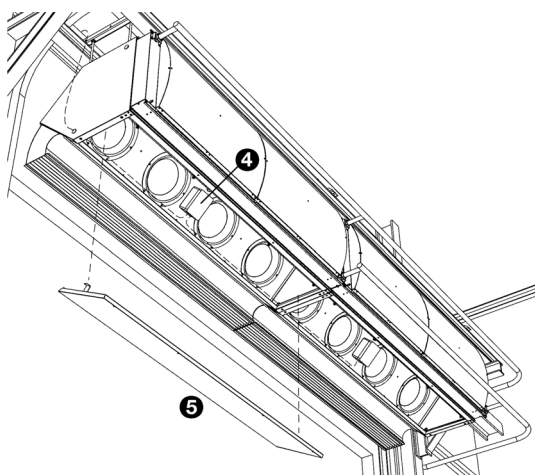
1.2.3 "Aanverwante documentatie", pagina 4

2.9 Afwerken



Bij toestellen met elektrische verwarming:

1. Plaats afdekplaat ❶ terug op de kabelruimte.
2. Plaats de aanzuigroosters ❷ terug.
3. Plaats het deksel ❸ terug.



Bij alle toestellen:

4. Plaats de deksels terug op de aansluitdozen ❹, om de aansluitingen te beschermen tegen vuil en schoonmaken.
5. Plaats de inspectiepanelen ❺ terug.

nl

2.10 Inschakelen en werking controleren

Bij alle toestellen:

1. Controleer de volgende aansluitingen:
 - voeding;
 - bekabeling tussen regelenheid en toestellen, en toestellen onderling;
 - externe regelcomponenten (indien toegepast).
2. Schakel de netvoeding in.

- Schakel het luchtgordijn in met de regeleenheid, en controleer of het luchtgordijn lucht uitblaast.



Let op:

Indien de ventilatoren aanlopen, is het mogelijk dat het toestel niet volledig vlak staat of hangt. Corrigeer dit zonedig.

- Controleer de draairichting van de ventilatoren.

| GOED | FOUT |
|-----------------------------|---------------------------|
| | |
| De bladen gaan achterwaarts | De bladen gaan voorwaarts |

Corrigeer indien nodig de draairichting door de aansluitingen van twee fasen van de netvoeding om te wisselen.



Let op:

De ventilatoren zijn **niet** bestand tegen langdurig draaien in de verkeerde richting.

Bij toestellen met waterverwarming:

- Controleer of de warmtewisselaar correct is aangesloten.
- Verzekert u ervan dat de CV- installatie ingeschakeld is.
- Voel of de uitgeblazen lucht warm wordt.
- Ontlucht de warmtewisselaars zonedig.

Bij toestellen met elektrische verwarming:

- Zet de werkschakelaars op alle toestellen in positie I.
- Schakel het luchtgordijn in met de regeleenheid.
- Voel of de uitgeblazen lucht warm wordt.

3 . . Bediening

3.1 Algemeen

Voor het industrie-luchtgordijn IndAC zijn verschillende regeleenheden beschikbaar. Raadpleeg voor informatie over de bediening de handleiding van de toegepaste regeleenheid.

4. . Onderhoud

4.1 Het toestel reinigen



Gevaar:

Toestellen met elektrische verwarming mogen niet met water worden gereinigd.

U kunt het inwendige en het uitwendige van het toestel reinigen met water en huishoudschoonmaakmiddelen. Gebruik geen oplosmiddelen.

Ook de ventilatoren kunnen met water worden gereinigd. In het toestel zijn gaten voor de afvoer van water aanwezig.



Waarschuwing:

Op de ventilatoren en de aansluitdozen mag geen water worden gespreeid onder hoge druk.

Verwijder stof in het verwarmingselement voorzichtig met een stofzuiger.

4.2 Periodiek onderhoud

4.2.1 Maandelijks onderhoud

Bij alle toestellen:

- Controleer de verwarmingselementen en de ventilatoren op stof en andere vervuiling; zonodig schoonmaken.
- Controleer dat alle ventilatoren werken.
- Controleer dat het luchtgordijn werkt op alle standen van de regeleenheid.
- Controleer de uitblaassectie op verontreiniging en/of verstopping; zonodig schoonmaken.

Bij toestellen met waterverwarming:

- Controleer op waterlekkage; indien dit het geval is het toestel spanningsloos schakelen en het lek repareren.
- Controleer of het waterleidingcircuit lucht bevat; zonodig ontluchten.

Zie ook:

4.1 "Het toestel reinigen", pagina 28

2.10 "Inschakelen en werking controleren", pagina 25

4.2.2 Jaarlijks onderhoud**Bij alle toestellen:**

- Voer alle maandelijkse controles uit.
- Controleer de bekabeling tussen de aansluitdozen in de toestellen en de regeleenheid.
- Controleer de omkasting, de ophang- of bevestigingsconstructie, en de borging van elk toestel.
- Controleer of de ventilatoren goed bevestigd zijn en niet aanlopen; zonodig opnieuw vastzetten.

Bij toestellen met elektrische verwarming:

- Controleer de bedrading tussen de regeleenheid en de verwarmingssectie.
- Controleer de voedingskabels en de aansluitingen in de verwarmingssectie.
- Controleer de relais in de verwarmingssectie.

nl

5. . Storingen

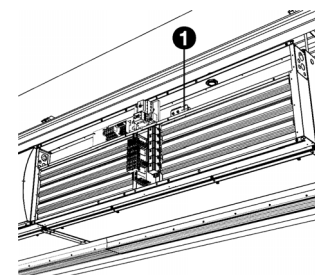
5.1 Problemen verhelpen

Indien het luchtgordijn niet of niet naar wens werkt, probeer dan eerst het probleem te verhelpen aan de hand van onderstaande tabel.

Als dit geen oplossing biedt, is er mogelijk een defect; waarschuw dan de installateur.

| PROBLEEM | WAARSCHIJNLIJKE OORZAAK | WAT TE DOEN |
|--------------------------------------|--|---|
| Het toestel blaast geen lucht uit. | Het toestel heeft geen spanning. | Controleer de netvoeding: <ul style="list-style-type: none">• stekker in het stopcontact,• werkschakelaar op stand I,• aanwezigheid van spanning. |
| | Het toestel is niet ingeschakeld door de regeleenheid. | Controleer de regeleenheid: zie de documentatie voor de regeleenheid. |
| | Het toestel is uitgeschakeld door externe regelcomponenten | Controleer externe regelcomponenten indien aanwezig: <ul style="list-style-type: none">• deurschakelaar• ruimtethermostaat |
| | Het toestel is uitgeschakeld door de thermische beveiliging. | Reset de thermische beveiliging van de ventilatoren: zie de documentatie van de regeleenheid. |
| Het toestel blaast weinig lucht uit. | Het toestel staat in een te lage sterkte. | Schakel het luchtgordijn in een hogere sterkte. |
| | De draairichting van de ventilatoren is niet juist. | Controleer de draairichting van de ventilatoren. |
| | De warmtewisselaar is vervuild. | Reinig de warmtewisselaar. |
| | De aanzuig- en/of uitblaassectie wordt geblokkeerd. | Verwijder obstakels voor de aanzuig- en uitblaassectie. |
| Het tocht. | Het toestel staat in een te lage sterkte. | Schakel het luchtgordijn in een hogere sterkte. |

| PROBLEEM | WAARSCHIJNLIJKE OORZAAK | WAT TE DOEN |
|--|--|---|
| Bij toestellen met waterverwarming: Het toestel verwarmt niet of te weinig. | De CV-installatie werkt niet goed. | Controleer de werking van de CV-installatie. |
| | De CV-installatie heeft te weinig verwarmingscapaciteit. | Controleer de capaciteit van de CV-installatie. |
| Bij toestellen met elektrische verwarming: Het toestel verwarmt niet of te weinig. | De werkschakelaar staat uitgeschakeld. | Zet de werkschakelaar op alle toestellen in stand I. |
| | Het toestel heeft geen spanning. | Controleer de netvoeding: <ul style="list-style-type: none"> • stekker in het stopcontact, • werkschakelaar op stand I, • aanwezigheid van spanning. |
| | De maximaalthermostaat heeft het toestel uitgeschakeld. | Reset de maximaalthermostaat. (zie de documentatie van de regelenheid) |
| | De regelknop in het toestel staat verkeerd ingesteld. | Controleer de regelknop ❶ in het toestel: deze moet altijd ingesteld zijn op 60°C. |



Zie ook:

2.10 "Inschakelen en werking controleren", pagina 25

4.1 "Het toestel reinigen", pagina 28

6. . Service

6.1 Veiligheidsaanwijzingen



Waarschuwing:

Servicewerkzaamheden mogen alleen worden uitgevoerd door hiervoor technisch gekwalificeerd personeel.



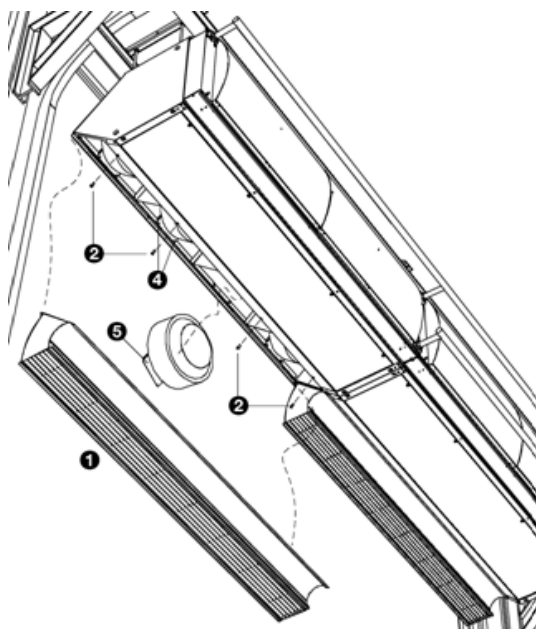
Waarschuwing:

Vóór u begint: lees de veiligheidsaanwijzingen.

Zie ook:

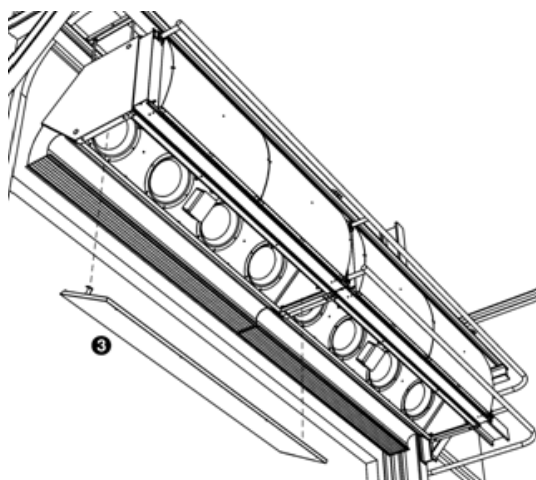
1.5 "Veiligheidsaanwijzingen", pagina 11

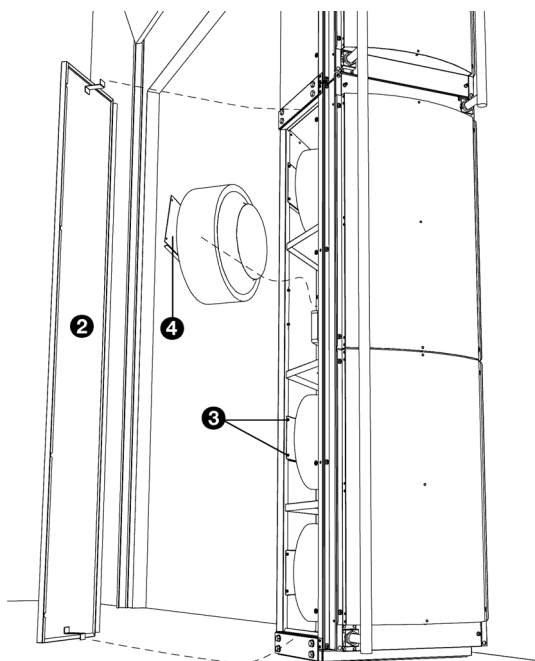
6.2 De ventilatoren uitnemen



Bij horizontale installatiepositie type 0 en bij verticale installatiepositie type 1:

1. Verwijder de uitblaassectie:
 - Draai de bouten ② los.
 - Haak de uitblaassectie ① uit.
2. Neem de bedrading los:
 - Verwijder inspectiepaneel ③.
 - Open de aansluitdoos.
 - Neem de bedrading van de betreffende ventilator los.
3. Neem de ventilator uit:
 - Draai de bouten ④ los.
 - Neem de ventilator met beugel ⑤ en al uit.



**Bij verticale installatiepositie type 2:****1. Neem de bedrading los:**

- Verwijder inspectiepaneel ②.
- Open de aansluitdoos.
- Neem de bedrading van de betreffende ventilator los.

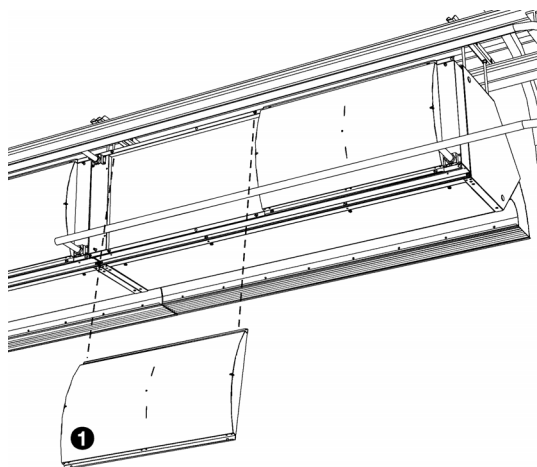
2. Neem de ventilator uit:

- Draai de bouten ③ los.
- Neem de ventilator met beugel ④ en al uit.

Zie ook:

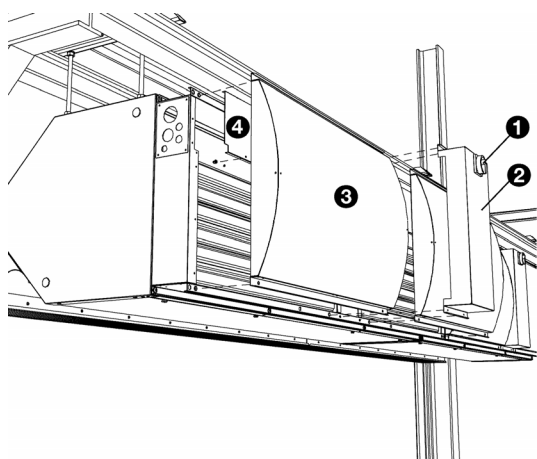
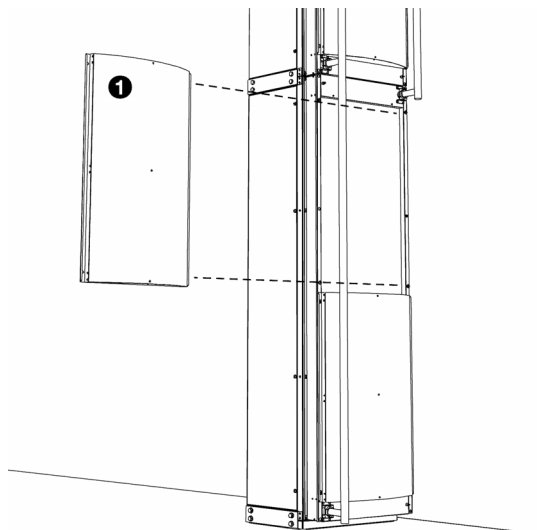
2.8 "De ventilatoren aansluiten", pagina 23

6.3 Toegang tot het verwarmingselement



Bij toestellen met waterverwarming:

- I. Verwijder aanzuigrooster ❶.



Bij toestellen met elektrische verwarming:

- I. Zet de werkschakelaar ❶ op het toestel in de positie 0.
2. Verwijder het deksel ❷.
3. Verwijder het aanzuigrooster ❸.
4. Verwijder de afdekplaat van de kabelruimte ❹.

7. . Ontmantelen

Het ontmantelen van de installatie, behandelen van het koelmiddel, olie en andere onderdelen moet gebeuren door een bevoegd monteur in overeenstemming met de relevante lokale en nationale wetgeving.

Op grond van Europese regelgeving moeten gebruikte elektrische/elektronische apparaten worden ingezameld voor verwerking. Door ervoor te zorgen dat dit product op de correcte manier wordt opgeruimd, helpt u potentiële negatieve gevolgen voor het milieu en de gezondheid te voorkomen. Neem voor meer informatie hierover contact op met uw leverancier of met uw overheid.

8 . . Adressen

Indien u opmerkingen of vragen heeft die betrekking hebben op dit product, aarzelt u dan niet contact op te nemen met uw Biddle-vestiging.

nl

Biddle bv

P.O. Box 15
9288 ZG Kootstertille
The Netherlands

T +31 (0)512 33 55 55

E info@biddle.nl

I www.biddle.nl

Biddle Air Systems Ltd.

St. Mary's Road, Nuneaton
Warwickshire CV11 5AU
United Kingdom

T +44 (0)24 7638 4233

E sales@biddle-air.co.uk

I www.biddle-air.com

Biddle France

21 Allée des Vendanges
77183 Croissy Beaubourg
France

T +33 (0)1 64 11 15 55

E contact@biddle.fr

I www.biddle.fr

N° Vert 0 800 24 33 53

N° Vert 0 800 BI DD LE

Biddle nv

Battelsesteenweg 455 B
2800 Malines
Belgium

T +32 (0)15 28 76 76

E biddle@biddle.be

I www.biddle.be

Biddle GmbH

Emil-Hoffmann-Straße 55-59
50996 Cologne
Germany

T +49 (0)2236 9690 0

E info@biddle.de

I www.biddle.de

. . . Trefwoorden

A

| | |
|------------------|----|
| aanduidingen | 3 |
| aanpassingen | 9 |
| aansluitblok | 22 |
| aansluitdoos | 24 |
| aansluitspanning | 8 |
| accessoires | 10 |
| adressen | 37 |
| aflevercontrole | 13 |
| afsluiter | 20 |
| afwerken | 25 |

B

| | |
|----------------------------|--------|
| batterijtype | 6 |
| bediening | 27 |
| bedradingsschema | 4 |
| besturingskabel aansluiten | 22 |
| borgen | 16, 19 |

C

| | |
|----------------|----|
| capaciteit | 6 |
| CE-verklaring | 9 |
| cv-installatie | 19 |

D

| | |
|--------------|---|
| documentatie | 4 |
|--------------|---|

E

| | |
|-----------------------------------|----|
| elektrische verwarming aansluiten | 20 |
|-----------------------------------|----|

I

| | |
|--------------------|----|
| inschakelen | 25 |
| installatie | 13 |
| installatiepositie | 6 |

K

| | |
|-------------|----|
| kabelruimte | 22 |
|-------------|----|

L

| | |
|----------------------|--------|
| leidingen aansluiten | 19, 20 |
| lengte | 6 |

M

| | |
|----------|---|
| modellen | 6 |
|----------|---|

N

| | |
|------------|----|
| netvoeding | 21 |
|------------|----|

O

| | |
|-------------|--------|
| onderdelen | 10, 11 |
| onderhoud | 28 |
| ontmantelen | 36 |
| ophangen | 14, 15 |

P

| | |
|----------------|--------|
| pictogrammen | 4 |
| plaats bepalen | 15, 17 |
| plaatsen | 18 |
| problemen | 30 |
| productreeks | 6 |

R

| | |
|----------|----|
| reinigen | 28 |
|----------|----|

S

| | |
|-----------|----|
| service | 32 |
| stellen | 16 |
| storingen | 30 |
| symbolen | 3 |

T

| | |
|--------------------|---|
| toepassingen | 4 |
| toepassingsgrenzen | 8 |
| type-aanduiding | 6 |
| typecode | 6 |
| typeplaatje | 8 |

V

| | |
|---------------------------------------|------------|
| veiligheidsaanwijzingen | 11, 13, 32 |
| ventiel, aftappen | 20 |
| ventiel, ontluchting | 20 |
| ventilator uitnemen | 33 |
| ventilatoren aansluiten | 23 |
| ventilatoren, draairichting | 26 |
| vermogen | 8 |
| verticaal opstellen. | 17 |
| verwarmingselement | 35 |
| verwarmingssectie | 21 |
| voeding aansluiten. | 22 |
| voetplaat | 18 |

W

| | |
|----------------------------------|----|
| watertraject, maximaal | 9 |
| werkdruk, maximaal | 8 |
| werking controleren. | 25 |
| werkwijze | 14 |

Copyright en Handelsmerken

Alle informatie en tekeningen in deze handleiding zijn eigendom van Biddle en mogen zonder voorafgaande schriftelijke toestemming van Biddle niet worden gebruikt (anders dan voor de bediening van het toestel), gefotokopieerd, verveelvoudigd, vertaald en/of aan derden ter kennis gebracht.

De naam Biddle is een geregistreerd handelsmerk van Biddle bv.

Garantie en aansprakelijkheid

Voor garantie- en aansprakelijkheidsbepalingen wordt verwezen naar de verkoop- en leveringsvoorwaarden.

Biddle sluit te allen tijde gevolgschade uit.

Aansprakelijkheid handleiding

Hoewel grote zorg is besteed aan het waarborgen van correcte en waar nodig, volledige beschrijving van de relevante onderdelen, wijst Biddle alle aansprakelijkheid voor schade als gevolg van onjuistheden en/of onvolkomenheden in deze handleiding van de hand.

Biddle behoudt zich het recht voor de specificaties zoals vermeld in deze handleiding te wijzigen.

Mocht u toch fouten of onduidelijkheden in de handleiding ontdekken, dan vernemen wij dat graag van u. Het helpt ons de documentatie verder te verbeteren.

nl

Voor meer informatie

Indien u opmerkingen of vragen heeft die betrekking hebben op dit product, aarzelt u dan niet contact op te nemen met Biddle. De contactgegevens van uw Biddle-vestiging vindt u in hoofdstuk [8 Adressen](#).

Biddle bv
P.O. Box 15
9288 ZG Kootstertille
The Netherlands

T +31 (0)512 33 55 55
E info@biddle.nl
I www.biddle.nl

Naam en telefoonnummer installateur: