















# Levering en accessoires



i-sense

## Technologieën

- i-sense infrarood technologie
- CHIPS-technologie
- Controlled Air strength technologie
- Gelijkrichtertechnologie

## DX-uitvoering

Bij een volledige installatie zijn naast model SRV of SRQ diverse door Daikin te leveren onderdelen nodig.



b-touch bedieningspaneel

## Standaard levering

- Modbus communicatie
- Luchtfilters
- Ophangbeugels voor plafondmontage
- Kanaalaansluitingen model R (kanalen niet meegeleverd)

## Bedieningspakket auto-actieve regeling

- b-touch bedieningspaneel
- Twee Biddle zwakstroomkabels: 1 x 5 m, 1 x 25 m
- Twee zijkappen (model F)



zijkappen - 2 kleuren

## Optioneel

- b-connect monitoring module
- Filtersensor
- Wandophangbeugels: standaard en design
- Draadstangbekleding
- Deurcontactschakelaar
- Externe buitenvoeler

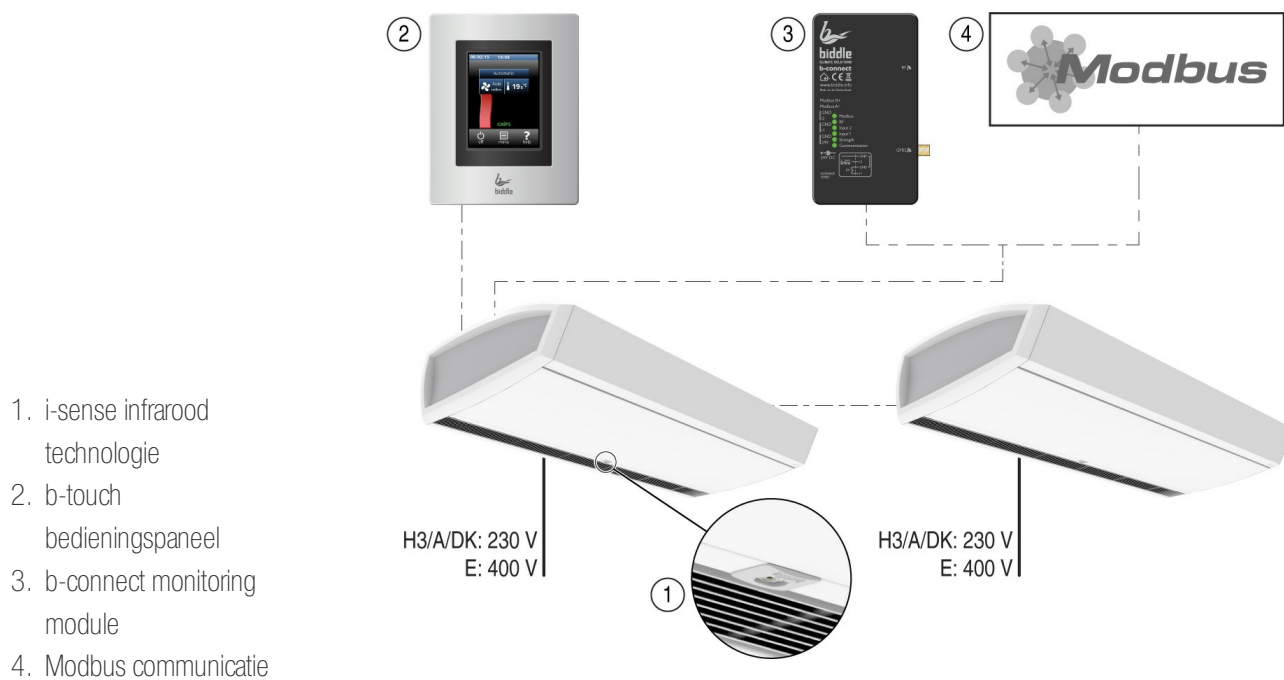
## Montagemogelijkheden

- Wandophangbeugels
- M8 draadstangen (evt. voorzien van draadstangbekleding)



# Elektrische aansluitingen

De SR is standaard voorzien van het b-touch bedieningspaneel en de i-sense infrarood technologie. Het is mogelijk gebruik te maken van de b-connect monitoring module of communicatie via Modbus.



# Specificaties



## Omkastng

De omkastng is gemaakt van zincorplaat met aan de onderzijde een inspectiepaneel. De aanzuigroosters zijn gemaakt van geanodiseerd aluminium met vaste lamellen. De aanzuigmodule, zijkappen en de omkastng worden standaard geleverd in de kleuren aluminium (RAL 9006) of verkeerswit (RAL 9016). De zijkappen van de verkeerswitte SR bevatten een accent in grijs (RAL 9006). Andere RAL classic kleuren zijn tegen meerprijs leverbaar.

## Ventilator- /motoreenheid

Het luchtgordijn is uitgerust met twee of meer (afhankelijk van het type) dubbelaanzuigende trillingvrij opgehangen centrifugaalventilatoren. Elke ventilator wordt aangedreven door een tweezijdig opgehangen buitenloopmotor op lagers. Het ventilatorhuis en het schoepenwiel zijn vervaardigd van sendzimir verzinkte staalplaat. De motoren zijn standaard uitgevoerd met thermocontacten. Het thermocontact verbreekt het elektrische circuit van de motor zodra de maximaal toelaatbare motortemperaturen wordt overschreden.

## Verwarmingsbatterijen

**DX:** opgebouwd uit 3/8" koperen pijpen en aluminium lamellen. De vloeistofaansluiting is 9.52 mm en de gasaansluiting is 16 mm (bij 100, S/M-150 & 200, S-250), 19 mm (bij M-250, L/XL-150) of 22 mm (bij L-200 en 250).

**Hybride:** een combinatie van een DX-batterij met een elektrische verwarmingsbatterij met spiraalelementen.

## Aansluitingen

Voor de aansluiting op de netspanning zijn DX-toestellen voorzien van een voedingskabel

(ca. 2 m) met aangegoten stekker met randaarde. De aansluiting voor Daikin toestellen en de connectorplaat zijn aan de bovenzijde van het toestel bevestigd. Het toestel hoeft bij de installatie niet te worden geopend.

De voedingskabel voor de elektrische verwarming dient in het toestel te worden aangesloten. In de bovenzijde van het toestel is een wartel geplaatst voor de doorvoer van de voedingskabel. Dit dient een 5-aderige voedingskabel te zijn (3 fases + aarde + nul).

# Toelichting technische gegevens

Door de auto-actieve regeling van het SR DX-luchtgordijn varieert de uitblaastemperatuur in alle standen, afhankelijk van de situatie. De maximale verwarmingscapaciteit van de SR DX-toestellen is gelijk aan de capaciteit bij de hoogste ventilatorstand.

## Selectie Daikin buitendeel

Bij model SRV moeten voor de selectie van het Daikin buitendeel de capaciteitsindexen van alle binneneenheden bij elkaar opgeteld worden.

## Geluid

De geluidsgegevens zijn gebaseerd op het directe veld, in een situatie met een open deur en een geluidsabsorberend plafond. De geluidsgegevens voor andere situaties kunnen worden bepaald door nevenstaande waarden bij de tabelwaarden op te tellen.

Gesloten deur	<b>+ 1 - 2 dB(A)</b>
Akoestisch "hard" plafond	<b>+ 2 - 3 dB(A)</b>

Afwijkende afstanden en meerdere toestellen naast elkaar kunnen worden berekend met onderstaande tabel. Hierbij zijn de gegevens van een 1 m toestel, gemeten op een afstand van 3 m, het uitgangspunt. De factoren gelden voor alle types luchtgordijnen.

## Correctiefactoren geluiddruk in dB(A)

afstand (m)	totale toestellengte (m)					
	1	1,5	2	2,5	3	3,5
1	+9.5	+11.3	+12.6	+13.5	+14.3	+15.0
2	+3.5	+5.3	+6.5	+7.5	+8.3	+9.0
3	0	+1.8	+3.0	+4.0	+4.8	+5.4
4	-2.5	-0.7	+0.5	+1.5	+2.3	+2.9
5	-4.4	-2.7	-1.4	-0.5	+0.3	+1.0

## Opmerking

De SRQ S-100 is niet leverbaar.

## DX-verwarming

<b>SRV S-100-DK</b>							
toestellengte	m	<b>1</b>					
deurhoogte	m	<b>2 - 2.4</b>					
aansluitspanning	V/ph/Hz	230/1/50					
max. stroom motoren (1 fase)	A	0,88					
max. vermogen motoren	kW	0,2					
max. specifiek vermogen ventilator	W/l/s	0,63					
max. verwarmingscapaciteit	kW	7,8					
capaciteitsindex		80					
gewicht F / R / C	kg	52/62/60					
aanzuigtemperatuur	°C	20					
uitblaastemperatuur	°C	30 - 45					
stand		<b>1</b>	<b>2</b>	<b>3</b>	<b>4</b>	<b>5</b>	<b>6</b>
luchthoeveelheid	m³/h	440	600	680	880	1010	1130
verwarmingscapaciteit	kW	3,6	4,7	5,2	6,4	7,1	7,8
geluidrukniveau op 3 m	dB(A)	27	33	37	42	46	48

<b>SRV/Q S-150-DK</b>							
toestellengte	m	<b>1,5</b>					
deurhoogte	m	<b>2 - 2.4</b>					
aansluitspanning	V/ph/Hz	230/1/50					
max. stroom motoren (1 fase)	A	1,32					
max. vermogen motoren	kW	0,3					
max. specifiek vermogen ventilator	W/l/s	0,63					
max. verwarmingscapaciteit	kW	9,7					
capaciteitsindex		80					
gewicht F / R / C	kg	73/89/84					
aanzuigtemperatuur	°C	20					
uitblaastemperatuur	°C	30 - 45					
stand		<b>1</b>	<b>2</b>	<b>3</b>	<b>4</b>	<b>5</b>	<b>6</b>
luchthoeveelheid	m³/h	660	910	1020	1320	1520	1700
verwarmingscapaciteit	kW	4,9	6,2	6,8	8,2	9	9,7
geluidrukniveau op 3 m	dB(A)	28	35	39	43	47	50

## DX-verwarming

<b>SRV/Q S-200-DK</b>							
toestellengte	m	<b>2</b>					
deurhoogte	m	<b>2 - 2.4</b>					
aansluitspanning	V/ph/Hz	230/1/50					
max. stroom motoren (1 fase)	A	1,76					
max. vermogen motoren	kW	0,39					
max. specifiek vermogen ventilator	W/l/s	0,63					
max. verwarmingscapaciteit	kW	12,6					
capaciteitsindex		100					
gewicht F / R / C	kg	88/109/103					
aanzuigtemperatuur	°C	20					
uitblaastemperatuur	°C	30 - 45					
stand		<b>1</b>	<b>2</b>	<b>3</b>	<b>4</b>	<b>5</b>	<b>6</b>
luchthoeveelheid	m³/h	880	1210	1360	1770	2020	2260
verwarmingscapaciteit	kW	6,4	8,1	8,9	10,6	11,7	12,6
geluiddruk niveau op 3 m	dB(A)	30	36	40	45	49	51

<b>SRV/Q S-250-DK</b>							
toestellengte	m	<b>2,5</b>					
deurhoogte	m	<b>2 - 2.4</b>					
aansluitspanning	V/ph/Hz	230/1/50					
max. stroom motoren (1 fase)	A	2,2					
max. vermogen motoren	kW	0,49					
max. specifiek vermogen ventilator	W/l/s	0,63					
max. verwarmingscapaciteit	kW	17,3					
capaciteitsindex		140					
gewicht F / R / C	kg	113/139/131					
aanzuigtemperatuur	°C	20					
uitblaastemperatuur	°C	30 - 45					
stand		<b>1</b>	<b>2</b>	<b>3</b>	<b>4</b>	<b>5</b>	<b>6</b>
luchthoeveelheid	m³/h	1100	1510	1700	2210	2530	2830
verwarmingscapaciteit	kW	8,5	10,9	12	14,5	16	17,3
geluiddruk niveau op 3 m	dB(A)	31	37	41	46	50	52

## DX-verwarming

<b>SRV/Q M-100-DK</b>							
toestellengte	m	<b>1</b>					
deurhoogte	m	<b>2.2 - 2.8</b>					
aansluitspanning	V/ph/Hz	230/1/50					
max. stroom motoren (1 fase)	A	1,25					
max. vermogen motoren	kW	0,27					
max. specifiek vermogen ventilator	W/l/s	0,63					
max. verwarmingscapaciteit	kW	9,7					
capaciteitsindex		80					
gewicht F / R / C	kg	59/69/67					
aanzuigtemperatuur	°C	20					
uitblaastemperatuur	°C	30 - 45					
stand		<b>1</b>	<b>2</b>	<b>3</b>	<b>4</b>	<b>5</b>	<b>6</b>
luchthoeveelheid	m <sup>3</sup> /h	490	740	880	1180	1310	1530
verwarmingscapaciteit	kW	3,9	5,6	6,4	8	8,6	9,7
geluidrukniveau op 3 m	dB(A)	25	34	39	45	50	53

<b>SRV/Q M-150-DK</b>							
toestellengte	m	<b>1,5</b>					
deurhoogte	m	<b>2.2 - 2.8</b>					
aansluitspanning	V/ph/Hz	230/1/50					
max. stroom motoren (1 fase)	A	1,87					
max. vermogen motoren	kW	0,4					
max. specifiek vermogen ventilator	W/l/s	0,63					
max. verwarmingscapaciteit	kW	11,7					
capaciteitsindex		80					
gewicht F / R / C	kg	81/97/92					
aanzuigtemperatuur	°C	20					
uitblaastemperatuur	°C	30 - 45					
stand		<b>1</b>	<b>2</b>	<b>3</b>	<b>4</b>	<b>5</b>	<b>6</b>
luchthoeveelheid	m <sup>3</sup> /h	730	1100	1320	1780	1960	2300
verwarmingscapaciteit	kW	5,3	7,2	8,1	9,9	10,6	11,7
geluidrukniveau op 3 m	dB(A)	26	35	40	47	51	54

## DX-verwarming

<b>SRV/Q M-200-DK</b>							
toestellengte	m	<b>2</b>					
deurhoogte	m	<b>2.2 - 2.8</b>					
aansluitspanning	V/ph/Hz	230/1/50					
max. stroom motoren (1 fase)	A	2,49					
max. vermogen motoren	kW	0,54					
max. specifiek vermogen ventilator	W/l/s	0,63					
max. verwarmingscapaciteit	kW	15,2					
capaciteitsindex		100					
gewicht F / R / C	kg	101/122/116					
aanzuigtemperatuur	°C	20					
uitblaastemperatuur	°C	30 - 45					
stand		<b>1</b>	<b>2</b>	<b>3</b>	<b>4</b>	<b>5</b>	<b>6</b>
luchthoeveelheid	m <sup>3</sup> /h	970	1470	1750	2370	2610	3070
verwarmingscapaciteit	kW	6,9	9,4	10,6	12,9	13,8	15,2
geluiddrukkniveau op 3 m	dB(A)	28	37	42	48	53	56

<b>SRV/Q M-250-DK</b>							
toestellengte	m	<b>2,5</b>					
deurhoogte	m	<b>2.2 - 2.8</b>					
aansluitspanning	V/ph/Hz	230/1/50					
max. stroom motoren (1 fase)	A	3,12					
max. vermogen motoren	kW	0,67					
max. specifiek vermogen ventilator	W/l/s	0,63					
max. verwarmingscapaciteit	kW	21,1					
capaciteitsindex		140					
gewicht F / R / C	kg	125/151/143					
aanzuigtemperatuur	°C	20					
uitblaastemperatuur	°C	30 - 45					
stand		<b>1</b>	<b>2</b>	<b>3</b>	<b>4</b>	<b>5</b>	<b>6</b>
luchthoeveelheid	m <sup>3</sup> /h	1210	1840	2190	2960	3270	3840
verwarmingscapaciteit	kW	9,2	12,7	14,5	17,8	19	21,1
geluiddrukkniveau op 3 m	dB(A)	29	38	43	49	54	57

## DX-verwarming

<b>SRV/Q L-100-DK</b>							
toestellengte	m	<b>1</b>					
deurhoogte	m	<b>2.5 - 3.3</b>					
aansluitspanning	V/ph/Hz	230/1/50					
max. stroom motoren (1 fase)	A	3,03					
max. vermogen motoren	kW	0,57					
max. specifiek vermogen ventilator	W/l/s	0,66					
max. verwarmingscapaciteit	kW	17,1					
capaciteitsindex		125					
gewicht F / R / C	kg	72/85/83					
aanzuigtemperatuur	°C	20					
uitblaastemperatuur	°C	30 - 45					
stand		<b>1</b>	<b>2</b>	<b>3</b>	<b>4</b>	<b>5</b>	<b>6</b>
luchthoeveelheid	m³/h	1010	1440	1710	2240	2680	3140
verwarmingscapaciteit	kW	7,6	10,1	11,4	13,8	15,5	17,1
geluidrukniveau op 3 m	dB(A)	33	40	43	48	53	56

<b>SRV/Q L-150-DK</b>							
toestellengte	m	<b>1,5</b>					
deurhoogte	m	<b>2.5 - 3.3</b>					
aansluitspanning	V/ph/Hz	230/1/50					
max. stroom motoren (1 fase)	A	4,55					
max. vermogen motoren	kW	0,86					
max. specifiek vermogen ventilator	W/l/s	0,66					
max. verwarmingscapaciteit	kW	25,6					
capaciteitsindex		200					
gewicht F / R / C	kg	106/124/121					
aanzuigtemperatuur	°C	20					
uitblaastemperatuur	°C	30 - 45					
stand		<b>1</b>	<b>2</b>	<b>3</b>	<b>4</b>	<b>5</b>	<b>6</b>
luchthoeveelheid	m³/h	1510	2160	2560	3360	4020	4720
verwarmingscapaciteit	kW	11,4	15,1	17,1	20,7	23,2	25,6
geluidrukniveau op 3 m	dB(A)	34	41	44	50	54	58



## DX-verwarming

<b>SRV/Q L-200-DK</b>							
toestellengte	m	<b>2</b>					
deurhoogte	m	<b>2.5 - 3.3</b>					
aansluitspanning	V/ph/Hz	230/1/50					
max. stroom motoren (1 fase)	A	6,07					
max. vermogen motoren	kW	1,15					
max. specifiek vermogen ventilator	W/l/s	0,66					
max. verwarmingscapaciteit	kW	32,3					
capaciteitsindex		250					
gewicht F / R / C	kg	134/159/155					
aanzuigtemperatuur	°C	20					
uitblaastemperatuur	°C	30 - 45					
stand		<b>1</b>	<b>2</b>	<b>3</b>	<b>4</b>	<b>5</b>	<b>6</b>
luchthoeveelheid	m <sup>3</sup> /h	2010	2880	3410	4480	5360	6290
verwarmingscapaciteit	kW	14,9	19,5	22	26,4	29,5	32,3
geluiddruk niveau op 3 m	dB(A)	36	43	46	51	56	59

<b>SRV/Q L-250-DK</b>							
toestellengte	m	<b>2,5</b>					
deurhoogte	m	<b>2.5 - 3.3</b>					
aansluitspanning	V/ph/Hz	230/1/50					
max. stroom motoren (1 fase)	A	7,58					
max. vermogen motoren	kW	1,44					
max. specifiek vermogen ventilator	W/l/s	0,66					
max. verwarmingscapaciteit	kW	34,4					
capaciteitsindex		250					
gewicht F / R / C	kg	167/199/193					
aanzuigtemperatuur	°C	20					
uitblaastemperatuur	°C	30 - 45					
stand		<b>1</b>	<b>2</b>	<b>3</b>	<b>4</b>	<b>5</b>	<b>6</b>
luchthoeveelheid	m <sup>3</sup> /h	2520	3610	4270	5600	6700	7860
verwarmingscapaciteit	kW	16,9	21,8	24,3	28,7	31,7	34,4
geluiddruk niveau op 3 m	dB(A)	37	44	47	52	57	60

## DX-verwarming

<b>SRV/Q XL-100-DK</b>							
toestellengte	m	<b>1</b>					
deurhoogte	m	<b>3 - 4</b>					
aansluitspanning	V/ph/Hz	230/1/50					
max. stroom motoren (1 fase)	A	5,02					
max. vermogen motoren	kW	1,03					
max. specifiek vermogen ventilator	W/l/s	0,94					
max. verwarmingscapaciteit	kW	19,6					
capaciteitsindex		125					
gewicht F / R / C	kg	76/89/87					
aanzuigtemperatuur	°C	20					
uitblaastemperatuur	°C	30 - 45					
stand		<b>1</b>	<b>2</b>	<b>3</b>	<b>4</b>	<b>5</b>	<b>6</b>
luchthoeveelheid	m³/h	1170	1580	2030	2720	3370	3950
verwarmingscapaciteit	kW	8,5	10,8	12,9	15,7	17,9	19,6
geluidrukniveau op 3 m	dB(A)	38	42	47	52	57	62

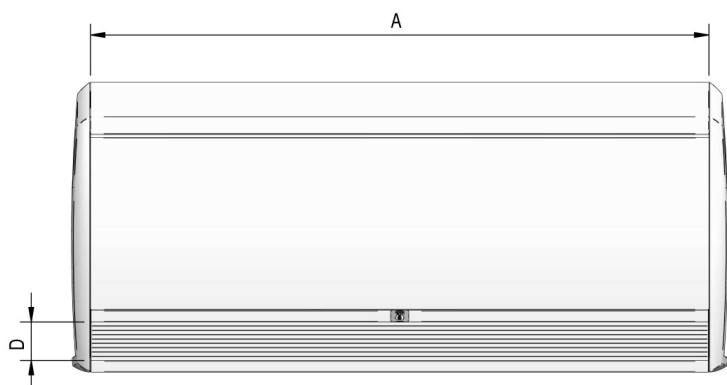
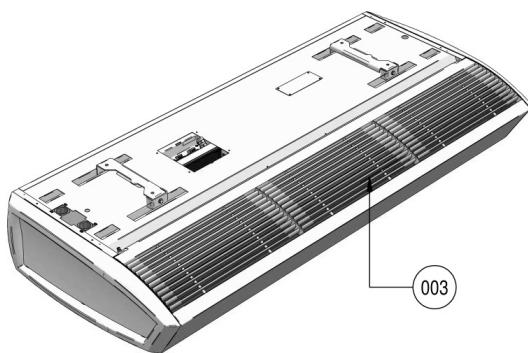
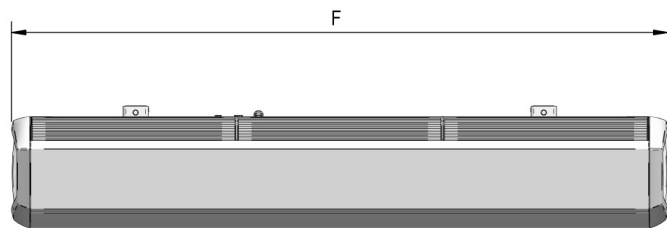
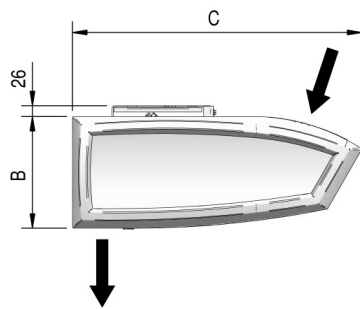
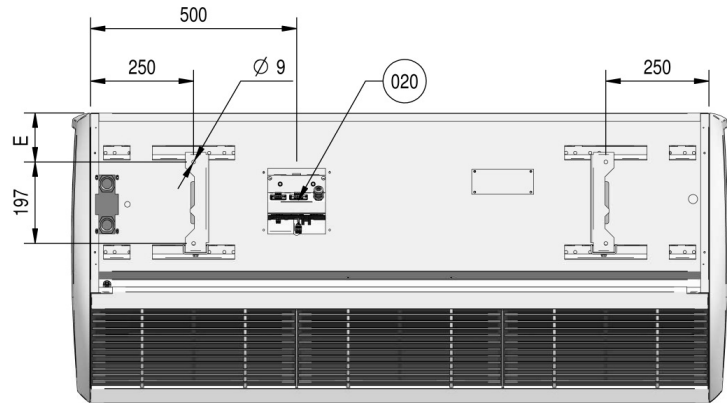
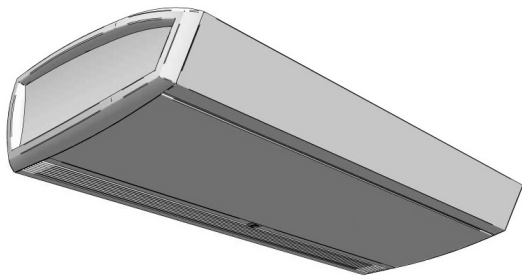
<b>SRV/Q XL-150-DK</b>							
toestellengte	m	<b>1,5</b>					
deurhoogte	m	<b>3 - 4</b>					
aansluitspanning	V/ph/Hz	230/1/50					
max. stroom motoren (1 fase)	A	7,53					
max. vermogen motoren	kW	1,54					
max. specifiek vermogen ventilator	W/l/s	0,94					
max. verwarmingscapaciteit	kW	29,2					
capaciteitsindex		200					
gewicht F / R / C	kg	112/130/127					
aanzuigtemperatuur	°C	20					
uitblaastemperatuur	°C	30 - 45					
stand		<b>1</b>	<b>2</b>	<b>3</b>	<b>4</b>	<b>5</b>	<b>6</b>
luchthoeveelheid	m³/h	1750	2370	3050	4090	5060	5920
verwarmingscapaciteit	kW	12,8	16,2	19,3	23,4	26,7	29,2
geluidrukniveau op 3 m	dB(A)	39	44	48	54	59	63

## DX-verwarming

<b>SRV/Q XL-200-DK</b>							
toestellengte	m	<b>2</b>					
deurhoogte	m	<b>3 - 4</b>					
aansluitspanning	V/ph/Hz	230/1/50					
max. stroom motoren (1 fase)	A	10,04					
max. vermogen motoren	kW	2,05					
max. specifiek vermogen ventilator	W/l/s	0,94					
max. verwarmingscapaciteit	kW	36,4					
capaciteitsindex		250					
gewicht F / R / C	kg	143/168/164					
aanzuigtemperatuur	°C	20					
uitblaastemperatuur	°C	30 - 45					
stand		<b>1</b>	<b>2</b>	<b>3</b>	<b>4</b>	<b>5</b>	<b>6</b>
luchthoeveelheid	m <sup>3</sup> /h	2330	3170	4060	5450	6740	7890
verwarmingscapaciteit	kW	16,7	20,9	24,7	29,7	33,6	36,4
geluidrukniveau op 3 m	dB(A)	41	45	50	55	60	65

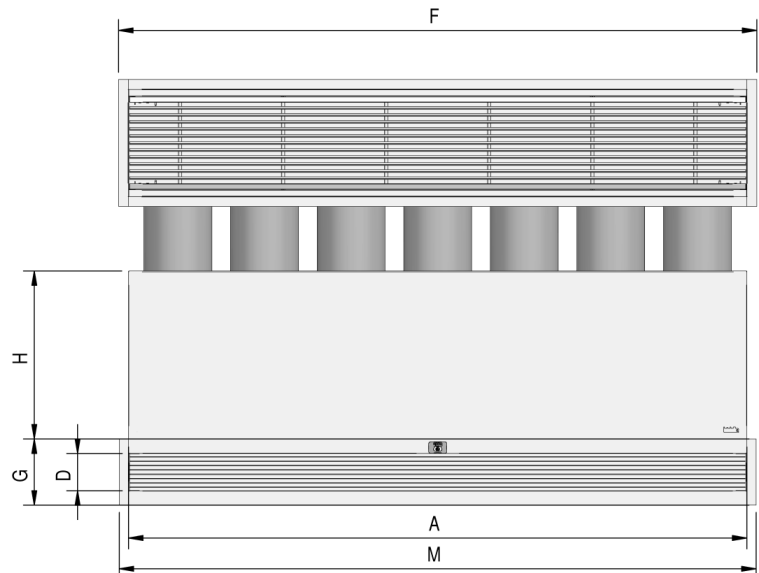
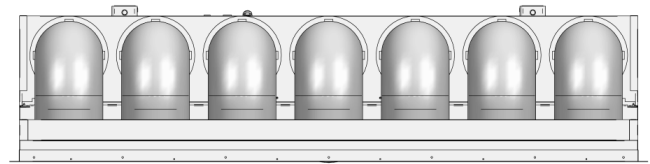
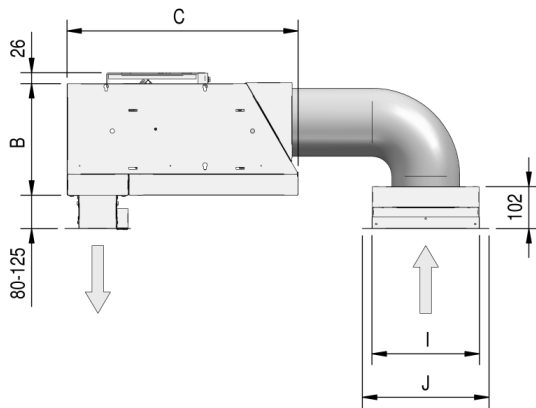
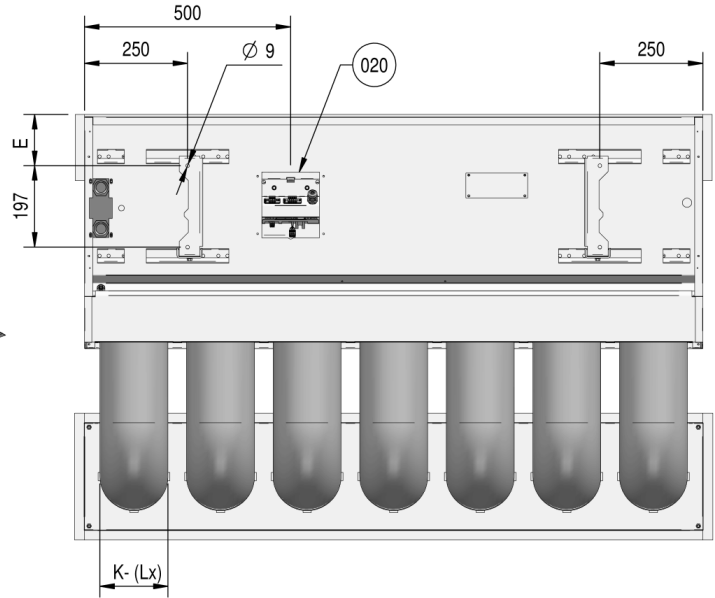
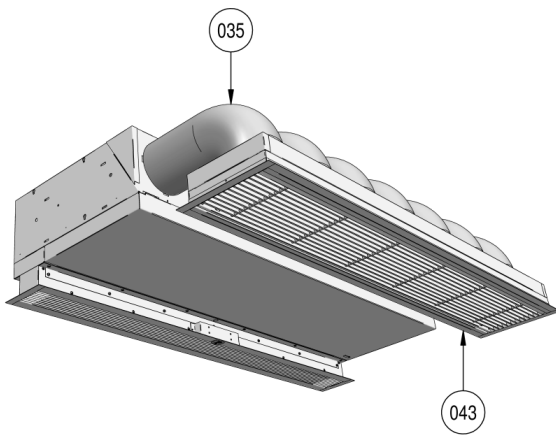
<b>SRV/Q XL-250-DK</b>							
toestellengte	m	<b>2,5</b>					
deurhoogte	m	<b>3 - 4</b>					
aansluitspanning	V/ph/Hz	230/1/50					
max. stroom motoren (1 fase)	A	12,55					
max. vermogen motoren	kW	2,57					
max. specifiek vermogen ventilator	W/l/s	0,94					
max. verwarmingscapaciteit	kW	38,3					
capaciteitsindex		250					
gewicht F / R / C	kg	176/208/202					
aanzuigtemperatuur	°C	20					
uitblaastemperatuur	°C	30 - 45					
stand		<b>1</b>	<b>2</b>	<b>3</b>	<b>4</b>	<b>5</b>	<b>6</b>
luchthoeveelheid	m <sup>3</sup> /h	2920	3960	5080	6810	8430	9870
verwarmingscapaciteit	kW	18,8	23,2	27,1	31,9	35,6	38,3
geluidrukniveau op 3 m	dB(A)	42	46	51	56	61	66

# Vrijhangend model



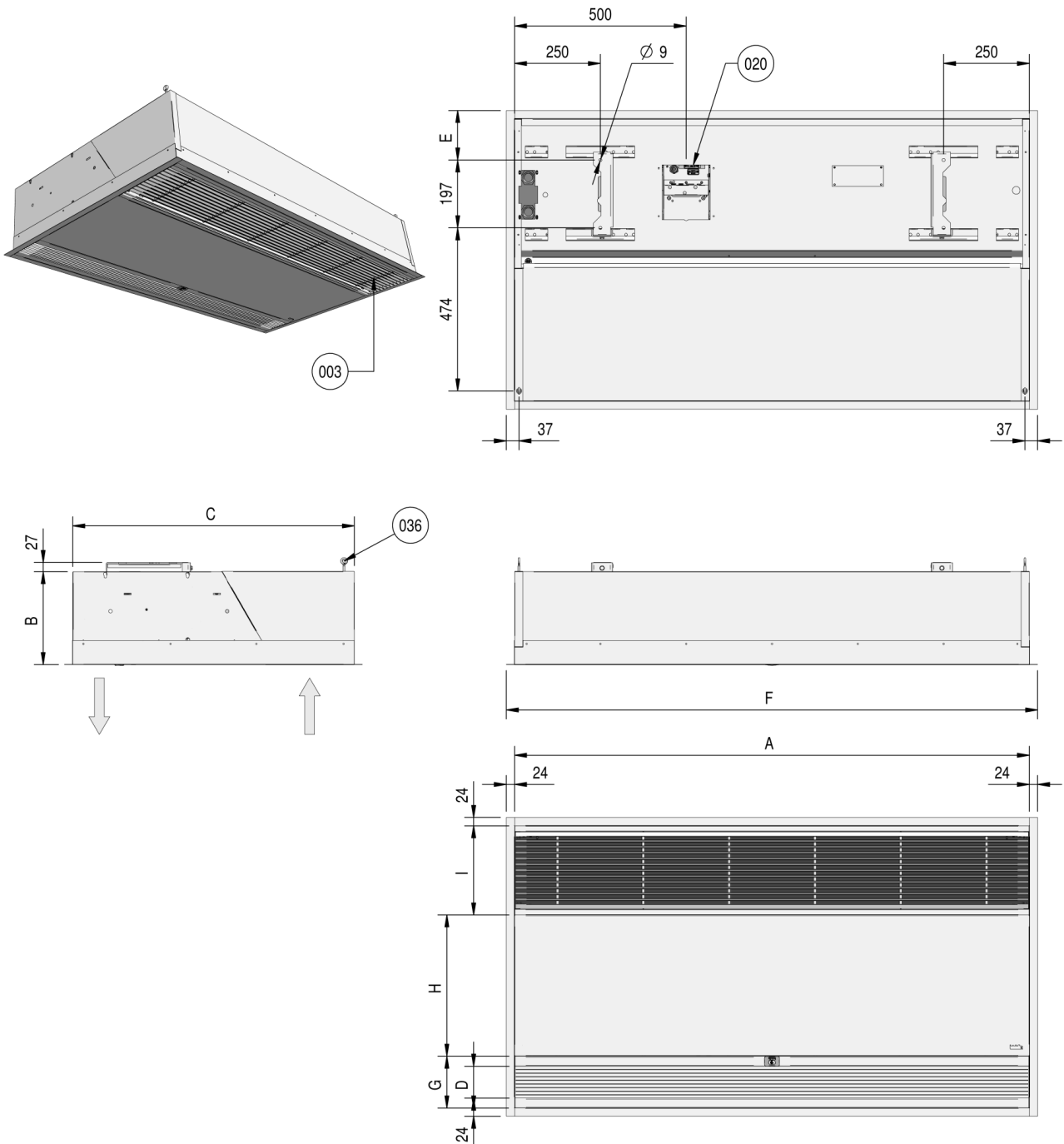
	A	B	C	D	E	F
SR S / M 100	1000	270	702	93	119	1093
SR S / M 150	1500	270	702	93	119	1593
SR S / M 200	2000	270	702	93	119	2093
SR S / M 250	2500	270	702	93	119	2593
SR L / XL 100	1000	370	940	125	200	1138
SR L / XL 150	1500	370	940	125	200	1638
SR L / XL 200	2000	370	940	125	200	2138
SR L / XL 250	2500	370	940	125	200	2638

# Inbouwmodel



	A	B	C	D	E	F	G	H	I	J	K	L	M
SR S / M 100	1000	270	561	90	125	1048	160	406	261	307	Ø160	5	1045
SR S / M 150	1500	270	561	90	125	1548	160	406	261	307	Ø160	7	1545
SR S / M 200	2000	270	561	90	125	2048	160	406	261	307	Ø160	10	2045
SR S / M 250	2500	270	561	90	125	2548	160	406	261	307	Ø160	12	2545
SR L / XL 100	1000	370	745	122	206	1048	191	559	361	407	Ø250	3	1045
SR L / XL 150	1500	370	745	122	206	1548	191	559	361	407	Ø250	5	1545
SR L / XL 200	2000	370	745	122	206	2048	191	559	361	407	Ø250	6	2045
SR L / XL 250	2500	370	745	122	206	2548	191	559	361	407	Ø250	8	2545

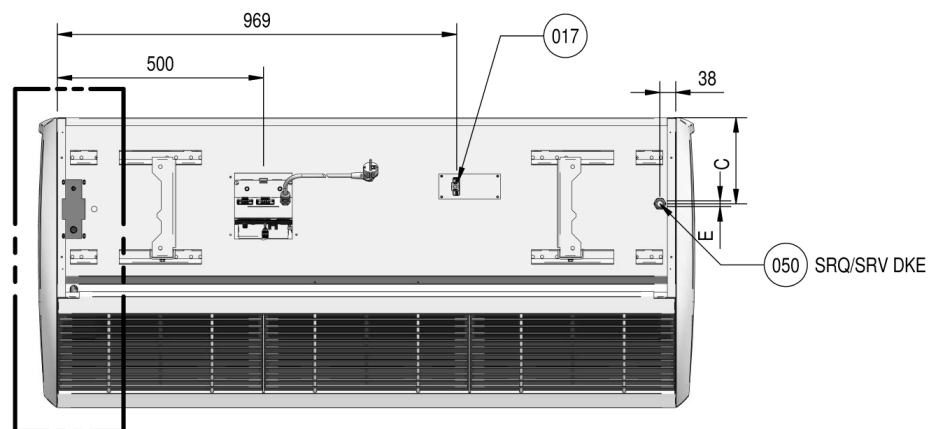
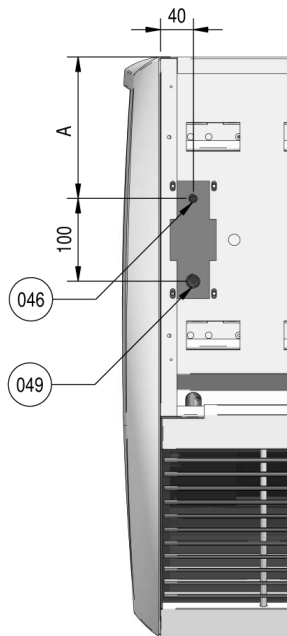
# Cassette model



	A	B	C	D	E	F	G	H	I
SR S / M 100	1000	270	821	93	144	1048	150	411	260
SR S / M 150	1500	270	821	93	144	1548	150	411	260
SR S / M 200	2000	270	821	93	144	2048	150	411	260
SR S / M 250	2500	270	821	93	144	2548	150	411	260
SR L / XL 100	1000	370	1105	125	175	1048	182	564	360
SR L / XL 150	1500	370	1105	125	175	1548	182	564	360
SR L / XL 200	2000	370	1105	125	175	2048	182	564	360
SR L / XL 250	2500	370	1105	125	175	2548	182	564	360

# Aansluitingen

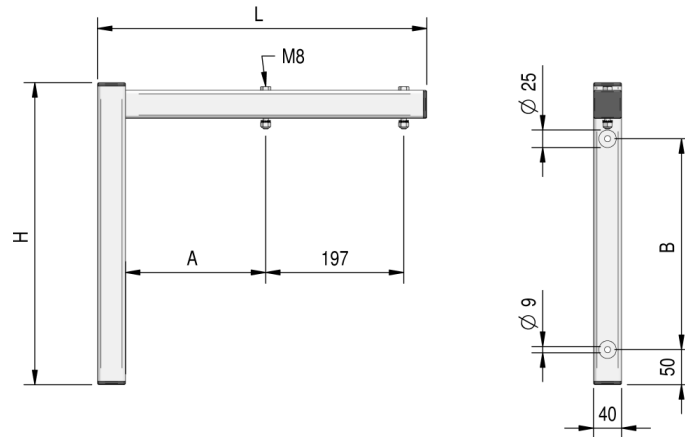
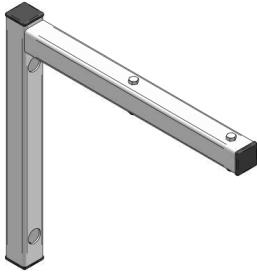
## DX



	A	C	E
SR S-100	170	208	PG16
SR S-150	170	208	PG16
SR S-200	170	208	PG21
SR S-250	170	208	PG21
SR M-100	170	208	PG16
SR M-150	170	208	PG16
SR M-200	170	208	PG21
SR M-250	170	208	PG21
SRL / XL-100	245	289	PG21
SRL / XL-150	245	289	PG21
SRL / XL-200	245	289	PG21
SRL / XL-250	245	289	PG29

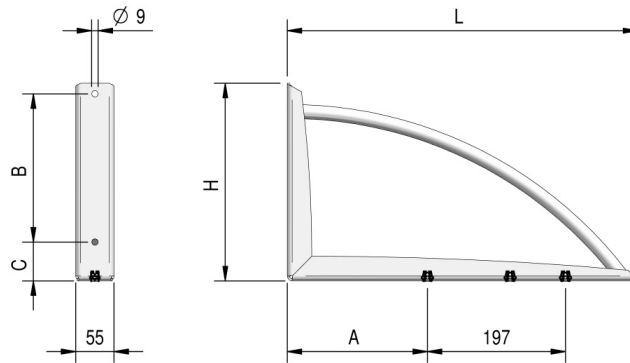
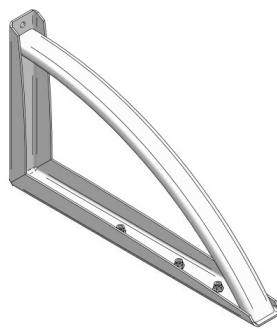
# Wandophangbeugels

## Standaard



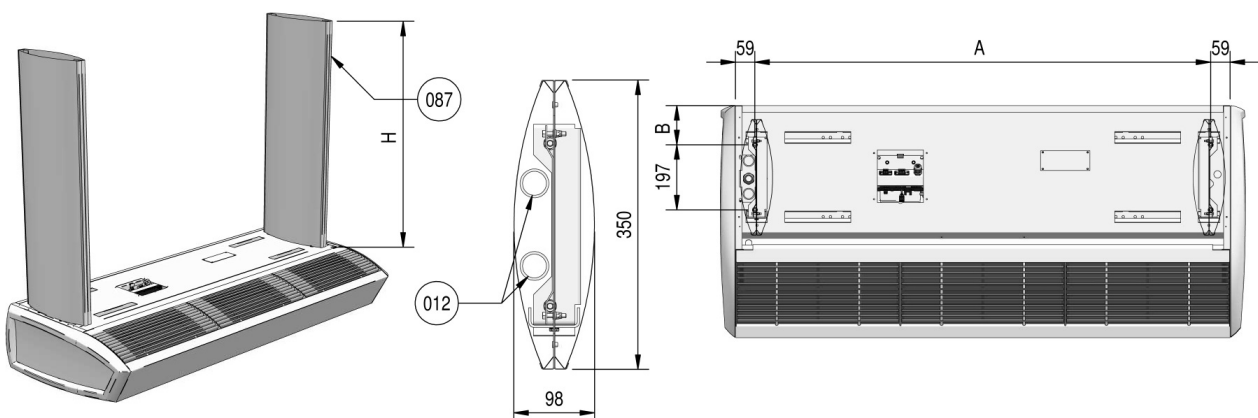
	L	H	A	B
SR S/M	389	330	119	200
SR L/XL	470	430	200	300

## Design



	L	H	A	B	C
SR S/M	425	240	119	190	35
SR L/XL	500	280	200	210	55

# Draadstangbekleding



	A	B
SR 100	882	119 (S/M) 200 (L/XL)
SR 150	1382	
SR 200	1882	
SR 250	1191 (2x)	

- Maat H is de afstand tussen toestel en plafond. Deze afstand dient bij opdracht opgegeven te worden.



# Index

De corresponderende nummers in de maatschets worden hieronder uitgelegd:

- 3 - Aanzuigrooster met filter
- 20 - Connectoraansluiting
- 35 - Kanalen niet meegeleverd
- 43 - Afwerkprofielen los meegeleverd
- 36 - Schroefoog M6
- 17 - Aansluiting Daikin toestellen
- 46 - Vloeistofaansluiting
- 49 - Gasaansluiting
- 50 - Kabelwartel
- 12 - Leidingwerk
- 87 - Draadstangbekleding (positie is flexibel)

## Toelichting maatschetsen

### Modellen

**Vrijhangend model:** eenvoudig te koppelen door de zijkappen af te nemen.

**Cassette model:** dagopeningen bij toepassing afwerkprofielen in verlaagd plafond =  $(A+8) \times (C+8)$

mm. **Inbouwmodel:** dagopeningen bij toepassing afwerkprofielen:

- bij uitblaas  $(A+8) \times (D+8)$  mm
- bij aanzuig:  $(A+8) \times (I+8)$  mm

Voor koofinbouw is het inbouwmodel ook leverbaar in een uitvoering zonder aanzuigplenum en flexibele kanalen. Om te voorkomen dat valse lucht wordt aangezogen, is een luchtdichte koof noodzakelijk.

### Wandophangbeugels en draadstangbekleding

- Materiaal draadstangbekleding: verzinkt staalplaat, gelakt, standaard kleur RAL 9016 en RAL 9006.

### Overig

- Alle afmetingen zijn in mm.
- SR 2500 mm toestel heeft 3 ophangbeugels. Alle andere maten hebben 2 ophangbeugels.

# Notities

# Notities

# Biddle



## **Biddle bv**

Postbus 15  
9288 ZG Kootsterille

T 0512 33 55 55  
E [verkoop@biddle.nl](mailto:verkoop@biddle.nl)  
I [www.biddle.nl](http://www.biddle.nl)

Wijzigingen voorbehouden