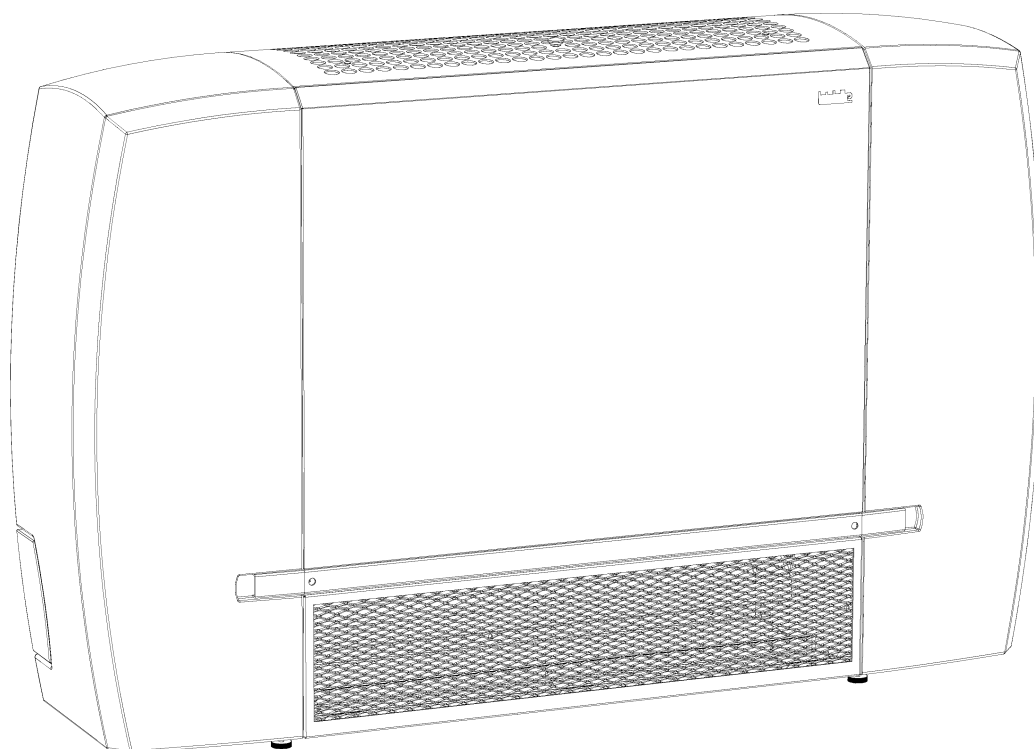


Installateurshandleiding Ventilatorconvector

Model DECO



Versie handleiding: 1.2



biddle

Copyright en handelsmerken

Alle informatie en tekeningen in deze handleiding zijn eigendom van Biddle en mogen zonder voorafgaande schriftelijke toestemming van Biddle niet worden gebruikt (anders dan voor de bediening van het toestel), gefotokopieerd, vervoelvoudigd, vertaald en/of aan derden ter kennis gebracht.

De naam Biddle is een geregistreerd handelsmerk van Biddle bv.

Garantie

De garantiebepalingen zijn onderdeel van de leveringsvoorwaarden.

Aansprakelijkheid

Op de leveringen en/of diensten in Nederland zijn de algemene verkoop- en leveringsvoorwaarden voor de metaal- en de elektrotechnische industrie, zoals laatstelijk door de Vereniging FME-CWM gedeponneerd ter griffie van de Arrondissementsrechtbank te Den Haag, van toepassing. Op de leveringen en/of diensten in het buitenland zijn de algemene leveringsvoorwaarden voor mechanische, elektrische en aanverwante elektronische producten, zoals door ORGALIME in augustus 2000 (S2000) vastgesteld, van toepassing.

Biddle sluit te allen tijde gevolgschade uit.

Aansprakelijkheid handleiding

Hoewel grote zorg is besteed aan het waarborgen van correcte en waar nodig, volledige beschrijving van de relevante onderdelen, wijst Biddle alle aansprakelijkheid voor schade als gevolg van onjuistheden en/of onvolkomenheden in deze handleiding van de hand.

Mocht u toch fouten of onduidelijkheden in de handleiding ontdekken, dan vernemen wij dat graag van u. Het helpt ons de documentatie verder te verbeteren.

Biddle behoudt zich het recht voor de specificaties zoals vermeld in deze handleiding te wijzigen.

Voor meer informatie

Indien u opmerkingen of vragen heeft aangaande specifieke onderwerpen die betrekking hebben op het toestel, aarzelt u dan niet contact op te nemen met Biddle.

Adres Nederland:

Biddle bv

Postbus 15

9288 ZG Kootstertille

tel: 0512 33 55 55

fax: 0512 33 14 24

e-mail biddle@biddle.nl

Adres België:

Biddle nv

Battelsesteenweg 455E

2800 Mechelen

tel: 015 / 28.76.76

fax: 015 / 28.76.77

e-mail: biddle@biddle.be

. . . Inhoudsopgave

	Inhoudsopgave	3
I	Inleiding	5
	1.1 Over deze handleiding	5
	1.2 Hoe gebruikt u deze handleiding	5
	1.2.1 Aanduidingen	5
	1.2.2 Pictogrammen op het toestel en in de handleiding	6
	1.2.3 Aanverwante documentatie	6
	1.3 Over het toestel	6
	1.3.1 Toepassingen	6
	1.3.2 Werking	7
	1.3.3 Leverbare types	7
	1.3.4 Type-aanduiding en typeplaatje	8
	1.3.5 Leverbare toebehoren en accessoires	8
	1.4 Veiligheidsaanwijzingen	9
2	Installatie	11
	2.1 Aflevercontrole	11
	2.2 Bijzonderheden	11
	2.2.1 Wateraansluitingen (DECO-H, -C en -HIC3)	11
	2.2.2 Elektrische verwarming (DECO-HE)	12
	2.3 Voorbereidingen voor installatie	13
	2.3.1 Toestel	13
	2.3.2 Bedieningspaneel	15
	2.3.3 Elektrische aansluitingen (DECO-HE)	15
	2.3.4 Elektrische aansluitingen (DECO-H, -C en -HIC3)	16
	2.3.5 Aansluitingen bediening	16
	2.3.6 Centrale verwarming (DECO-H en -HIC3)	16
	2.3.7 Koeling (DECO-C en -HIC3)	16
	2.3.8 Muurdoorvoer	17
	2.3.9 Dakdoorvoer	18
	2.4 Installatie toestel	18
	2.4.1 Ophangen wandmodel (DECO-F)	19
	2.4.2 Ophangen plafondmodel (DECO-C)	19
	2.4.3 Afwerking wateraansluitingen (DECO-H, -C en -HIC3)	20
	2.4.4 Afwerking bediening	20
	2.4.5 Afwerking modellen met omkasting (DECO-S en -B)	21
	2.4.6 Afwerking inbouwmodellen (DECO-R)	21
	2.4.7 Afwerking elektrische aansluitingen (DECO-H, -C en -HIC3)	21
	2.4.8 Afwerking elektrische aansluitingen (DECO-HE)	21
	2.5 Installatie bediening	22
	2.5.1 Bedieningspaneel	22
	2.5.2 Externe regelingen	23

2.6	Service-instellingen op bedieningspaneel	23
2.6.1	Schakelen van gebruikersniveau naar installateursniveau	23
2.6.2	Teruggaan naar gebruikersniveau	23
2.6.3	Wijzigen van instellingen op installateursniveau	24
2.6.4	Functies van in- en uitgangen	26
2.7	Functiecontrole	27
3	Service	29
3.1	Veiligheidsaanwijzingen	29
3.2	Verwijderen zijkappen (DECO-S en -B)	29
3.3	Verwijderen frontplaat	29
3.3.1	Model met omkasting (DECO-S en -B)	29
3.3.2	Inbouwmodel (DECO-R)	29
3.4	Vervangen elektronica	30
3.4.1	Vervangen printplaat	30
3.4.2	Instellen printplaat	30
3.5	Vervangen trafo	31
3.6	Vervangen ventilator	32
3.7	Vervangen warmtewisselaar	32
3.8	Vervangen klepmotor	33
3.9	Storingsmeldingen op bedieningspaneel	34
3.10	Onderhoudswerkzaamheden door installateur	36
3.10.1	Jaarlijkse inspectie	36
3.10.2	Uitblaasrooster reinigen	37
	Trefwoordenlijst	39
	CE-verklaring	40

1. Inleiding

1.1 Over deze handleiding

Deze handleiding geeft een beschrijving van de installatie van en reparatiewerkzaamheden aan de ventilatorconvector.

De handleiding bevat belangrijke informatie voor het goed laten functioneren van het toestel. Ook bevat dit document belangrijke aanwijzingen om tijdens het in bedrijf zijn een zo veilig mogelijk functioneren van het toestel mogelijk te maken.

Lees daarom vóóordat u handelingen verricht aan het toestel deze handleiding goed door.

1.2 Hoe gebruikt u deze handleiding

Indien u onbekend bent met de installatie en/of reparatie van de ventilatorconvector, lees dan de hoofdstukken in volgorde door.

Bent u wel bekend met het toestel, dan kunt u de handleiding als naslagwerk gebruiken. Via de inhoudsopgave en het trefwoordenregister kunt u de benodigde informatie eenvoudig opzoeken.

1.2.1 Aanduidingen

In de handleiding worden de volgende aanduidingen gebruikt:



Opmerking:

Wijst u op een belangrijk deel in de tekst.

Lees dit deel van de tekst zorgvuldig.



Let op:

Als u de procedure of handeling niet correct uitvoert, kunt u schade aan het toestel veroorzaken.

Volg de aanwijzingen strikt op.



Waarschuwing:

Als u de procedure of handeling niet correct uitvoert, kunt u lichamelijk letsel en/of schade veroorzaken.

Volg de aanwijzingen strikt op.

**Gevaar:**



Wordt gebruikt voor handelingen die niet toegestaan zijn. Negeren van dit verbod kan leiden tot ernstige schade of ongevallen met lichamelijk letsel.

De handeling mag alleen worden uitgevoerd door gekwalificeerd technisch personeel bij onderhouds- of reparatiewerkzaamheden.

1.2.2 Pictogrammen op het toestel en in de handleiding

De pictogrammen in [Tabel I-1](#) wijzen op mogelijke risico's en/of gevaren. De pictogrammen vindt u bij de tekst waarin de risicodragende handelingen worden besproken. Dezelfde pictogrammen zijn op het toestel aangebracht.

Tabel I-1 Pictogrammen

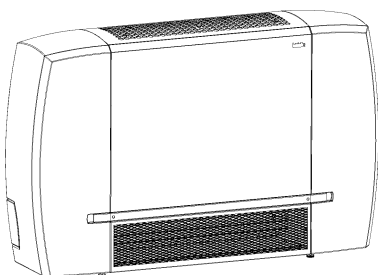
PICTOGRAM	OMSCHRIJVING
	WAARSCHUWING: U komt in een deel van het toestel met spanningsdragende onderdelen. Alléén toegankelijk voor gekwalificeerd onderhoudspersoneel. Voorzichtigheid is geboden.
	WAARSCHUWING: Dit oppervlak of onderdeel kan heet zijn. Kans op brandwonden bij aanraking.

1.2.3 Aanverwante documentatie

Bij dit toestel zijn naast deze handleiding de volgende documenten geleverd:

- gebruikershandleiding,
- elektrisch aansluitschema.

1.3 Over het toestel



1.3.1 Toepassingen

Een ventilatorconvector is bedoeld voor het verwarmen, koelen en/of ventileren van een ruimte. Het toestel wordt zodanig in de ruimte geplaatst dat de uitgeblazen luchtstroom zich gelijkmatig in de ruimte kan verdelen zonder hinderlijk te zijn voor in de ruimte verblijvende personen.

Voor de algemene afbeeldingen in deze handleiding is het volgende toesteltype als voorbeeld gebruikt: DECO-50-H2-L-FS10.

Het uiterlijk van uw toestel kan hiervan afwijken, maar de werking ervan is identiek, tenzij anders aangegeven.

1.3.2 Werking

De ventilatorconvactor blaast een stroom warme of koude lucht onder een instelbare hoek in de ruimte. Deze lucht kan van buiten (ventilatie) komen of uit de ruimte zelf (recirculatie). Het toestel realiseert daarmee twee dingen:

- De ruimte wordt op de gewenste temperatuur gehouden.
- Een geleidelijke verslechtering van de luchtkwaliteit in de ruimte wordt tegengegaan.

1.3.3 Leverbare types

De tabellen bevatten een overzicht van de leverbare toesteltypes. De typecode is samengesteld door uit elke kolom één mogelijkheid te kiezen. De typecode wordt gecombineerd tot bijvoorbeeld: DECO-50-H2-R-FS10.

Tabel I-2 Eerste deel typecode

BOUWLENGTE	VERWARMINGS- OF KOELEMEMENT	AANSLUITZIJDE
DECO-50	-H1 (waterverwarming, 1 rij)	-L (links)
DECO-75	-H2 (waterverwarming, 2 rijen)	-R (rechts)
DECO-100	-H4 (waterverwarming, 4 rijen)	
DECO-125	-C2 (waterkoeling, 2 rijen)	
DECO-150	-C3 (waterkoeling, 3 rijen)	
	-C4 (waterkoeling 4 rijen)	
	-HIC3 (waterverwarming en -koeling, 1 en 3 rijen)	
	-HE (elektrische verwarming)	

Tabel I-3 Tweede deel typecode

BOUWVORM	UITERLIJK	UITVOERING
-F (wandmodel)	S (omkast 'Standard')	2 (recirculatie, opening aan voorzijde)
-C (plafondmodel)	B (omkast 'Business')	4 (recirculatie, opening aan onderzijde)
	R (inbouw)	6 (ventilatie, opening aan achterzijde)
		8 (ventilatie, opening aan onderzijde)
		10 (recirculatie en ventilatie, openingen voor- en achterzijde)
		12 (recirculatie en ventilatie, openingen voor- en onderzijde)

In de handleiding worden delen van de typecode gebruikt om aan te geven dat bepaalde handelingen alleen van toepassing zijn op een bepaald type. Handelingen waarbij geen typecode is vermeld zijn van toepassing op alle types.


De codes worden als volgt gebruikt:

- DECO-H: waterverwarming,
- DECO-C: waterkoeling,
- DECO-HE: elektrische verwarming,
- DECO-F: wandmodel,
- DECO-C: plafondmodel,

etc.

1.3.4 Type-aanduiding en typeplaatje

Het typeplaatje bevindt zich op de achterplaat van het toestel (aan de binnenzijde) boven de elektrische aansluitingen. De regel 'Type' geeft de volledige typecode (nodig bijvoorbeeld voor het bestellen van onderdelen).

	Type	DECO 50-H2-R-FS10	
	Code	7113	U 230 V 1N~ 50 Hz
	N°	205020/1-1 00-01	I _{max} L1 0.44 A
	M	36 kg	I _{max} L2 -
	Medium	LPHW	I _{max} L3 -
	P _{max}	1400 kPa	P _{motor} 0.10 kW
		P _{heating} -	

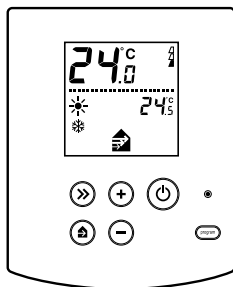
1.3.5 Leverbare toebehoren en accessoires

Toebehoren (zijn altijd nodig bij een installatie):

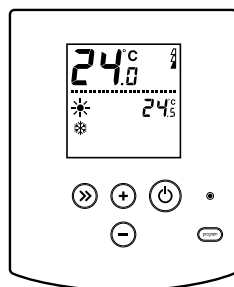
- Bedieningspaneel (kan maximaal 10 toestellen bedienen), leverbaar in twee uitvoeringen, voor toestellen met en zonder ventilatie.
- Zwakstroom (bedienings-)kabel met twee pluggen, in lengtes van 5, 15, 25 en 35 m.

Accessoires (zijn als extra leverbaar):

- muurdoorvoerkoker,
- buitenmuurrooster,
- dakkap,
- flexibele manchetten, met en zonder aansluitflens,
- wand- en plafondroosters, vast of instelbaar,
- uitblaasplenum voor plafondbouw,
- geluiddempende aanzuigsectie,
- aanzuigtuit voor voorbehandelde lucht,
- condensafvoerpomp.



bedieningspaneel voor toestel met ventilatie



bedieningspaneel voor toestel zonder ventilatie

I.4 Veiligheidsaanwijzingen



Let op:

De volgende aanwijzingen zijn essentieel om het toestel veilig te kunnen gebruiken:

- Steek geen voorwerpen in de aanzuig- en uitblaasopeningen.
- Blokkeer de aanzuig- en uitblaasopeningen niet.
- Tijdens gebruik kan de bovenkant van het toestel heet worden.



Waarschuwing:

De volgende aanwijzingen zijn essentieel om veilig aan het toestel te kunnen werken (voor installatie, onderhoud of reparatie).

Voordat u het toestel opent:

- Schakel het toestel uit.
- Sluit de spanning af (trek de stekker eruit of zet de hoofdschakelaar om).
- Sluit de CV-toevoer (indien mogelijk).
- Wacht totdat de ventilatoren gestopt zijn.
- Laat het toestel afkoelen. Bij toestellen met waterverwarming bereikt de warmtewisselaar een temperatuur tot 90 °C; bij elektrisch verwarmde toestellen bereiken de verwarmingselementen een temperatuur tot 175 °C.
- Wees voorzichtig in de buurt van de warmtewisselaar. De lamellen kunnen scherp zijn.

2 . . Installatie

2.1 Aflevercontrole

1. Controleer het toestel en zijn verpakking op een goede aflevering. Eventuele transportschade direct melden bij de leverancier (binnen 8 dagen na levering).
2. Verzeker u ervan dat alle onderdelen aanwezig zijn.

2.2 Bijzonderheden

2.2.1 Wataansluitingen (DECO-H, -C en -HIC3)

De warmtewisselaars zijn voorzien van één of twee regelafsluiters met knelverbindingen (afhankelijk van het toesteltype, zie paragraaf [1.3.3 Leverbare types](#)). Hierop kunnen de aanvoer- en de retourleiding van de CV- of KW-installatie worden aangesloten. De diameter van de leiding is afhankelijk van het toesteltype, (zie [Tabel 2-1](#)).

Tabel 2-1 Diameter leidingmaten

TYPE	DECO-50	DECO-75	DECO-100	DECO-125	DECO-150
H1	Ø 15 mm	Ø 15 mm	Ø 15 mm	Ø 15 mm	Ø 15 mm
H2	Ø 15 mm	Ø 15 mm	Ø 22 mm	Ø 22 mm	Ø 22 mm
H4	Ø 15 mm	Ø 15 mm	Ø 22 mm	Ø 22 mm	Ø 22 mm
C2	Ø 15 mm	Ø 15 mm	Ø 15 mm	Ø 15 mm	Ø 15 mm
C3	Ø 15 mm	Ø 15 mm	Ø 22 mm	Ø 22 mm	Ø 22 mm
C4	Ø 15 mm	Ø 15 mm	Ø 22 mm	Ø 22 mm	Ø 22 mm
HIC3	H:	Ø 15 mm	Ø 15 mm	Ø 15 mm	Ø 15 mm
	C:	Ø 15 mm	Ø 15 mm	Ø 22 mm	Ø 22 mm



Opmerking:

Biddle raadt aan in beide leidingen een afsluiter op te nemen.



Let op:

Na het aansluiten van de leidingen en afsluiters moet u de knelverbindingen aandraaien.

De aansluitingen zijn voorzien van pijlen (verwarming: rood, koeling: blauw) die de aanvoer- en retouraansluiting aangeven.

Bij inbouwmodellen zijn de aansluitingen direct bereikbaar. Bij omkasting-modellen is aansluiting mogelijk via de bodem of, na uittomen van het vulstuk, via de opening in de zijkap. Bij plafondmodellen moet bij aansluiting via de bodem de onderplaat worden verwijderd.

De maximale werkdruk is afhankelijk van de temperatuur van het water. Bij gebruik van knelkoppelingen gelden de specificaties in [Tabel 2-2](#).

Tabel 2-2 Werkdruk CV-/KW-installatie

TEMPERATUUR	WERKDruk
20 °C	16 bar
93 °C	10 bar
110 °C	6 bar

Ontluchting De ontluuchtingskraantjes (1/8") zijn gemonteerd op de verzamelaars. Ze kunnen worden geopend met de bijgeleverde sleutel.

Vorstbeveiliging Toestellen met ventilatie zijn voorzien van een in de regeling geïntegreerde vorstbeveiligingsthermostaat. Deze reduceert de kans op bevriezing van de warmtewisselaar, maar vormt geen volledige beveiliging. Bij stilstand in de winterperiode moet u de warmtewisselaars doorblazen, of moet u glycol aan het water toevoegen.

2.2.2 Elektrische verwarming (DECO-HE)

Een ventilatorconvector met elektrische verwarming is standaard uitgevoerd met de volgende beveiligingen:

1. Inschakelbeveiliging

De elektrische verwarming kan alleen in werking treden bij ingeschakelde ventilatoren. Het vermogen wordt automatisch geregeld. De uitblaasttemperatuur is begrensd op 50 °C.

2. Maximaalbeveiliging

Wanneer de verwarmingselementen een te hoge temperatuur bereiken, schakelt een maximaalthermostaat met handmatige reset de elektrische verwarming uit. Dit kan zich voordoen bij een defecte transformator of ventilator of een belemmerde luchtdoorvoer. De

resetknop bevindt zich op de zijkant van het toestel, bij de elektrische aansluiting.

3. Nawarmbeveiliging

De nawarmbeveiliging zorgt bij een uitgeschakeld toestel voor afvoer van de in de elementen opgeslagen restwarmte. Dit gebeurt door, na uitschakeling van het toestel door de gebruiker, de motoren te laten draaien totdat de elementen voldoende zijn afgekoeld.



Let op:

Laat na het uitschakelen het toestel afkoelen alvorens de werkschakelaar om te zetten: de ventilatoren kunnen nog nadraaien.

2.3 Voorbereidingen voor installatie



Opmerking:

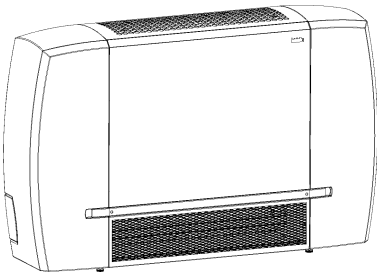
De voorbereidingen verschillen per toesteltype. Bij elk deel van de procedure staat aangegeven op welke toestellen dat deel van toepassing is (zie ook paragraaf 1.3.3). Verzeker u ervan dat u de gehele procedure voor uw installatie doorloopt.

2.3.1 Toestel

- Verzeker u ervan dat de constructie waaraan de ventilatorconvactor opgehangen gaat worden, het gewicht van het toestel kan dragen.
- Plaats de ventilatorconvactor waterpas. Indien het toestel niet waterpas staat of hangt, blijft lucht in het element achter en wordt (bij toestellen met koeling) condens niet goed afgevoerd.
- Zorg voor een goede afdichting bij de montage van muur- of dakdoorvoeren e.d. Onzorgvuldige montage kan tocht- en condensproblemen veroorzaken, en de werking van de ventilatorconvactor verminderen.
- Zorg dat de lucht onbelemmerd door de aanzuig- en uitblaasopeningen van het toestel kan stromen.
- Plaats het toestel zodanig dat de aansluitingen ook na het installeren goed bereikbaar zijn. Bij toestellen met een omkasting moet u de zijkappen en frontplaat nog kunnen verwijderen, en bij inbouwtoestellen de ombouw.

- Voor DECO-S en -B: houd bij het aanbrengen van de kabels en leidingen rekening met de punten waar deze kunnen worden ingevoerd. Invoer is mogelijk via de bodem of via de opening (uitbreekplaat) in de zijkap.
- Voor DECO-C en -HIC3: Zorg voor een condenswaterafvoer.

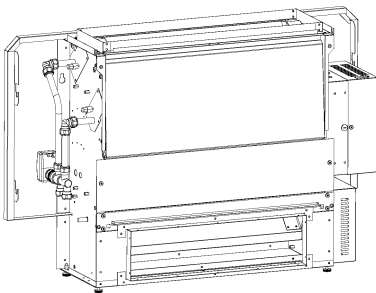
Modellen met omkasting (DECO-S en -B)



Verwijder de zijkappen voor de installatie. Pas dan zijn de waterzijdige en elektrische aansluitingen bereikbaar.

1. Verwijder de filterlijst door de kwartslagsluitingen los te draaien.
2. Verwijder de schroef die de kap fixeert.
3. Til de kap voorzichtig op en neem hem naar voren weg.

Wandmodellen (DECO-F)

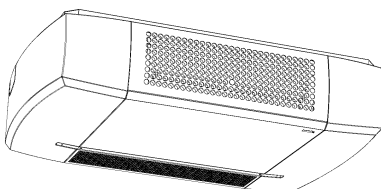


Plaats het toestel op een zo vlak mogelijke vloer zodat het goed wordt ondersteund. Met de stelvoeten kunnen kleine oneffenheden in de vloer worden opgevangen. Als het toestel niet goed wordt ondersteund kunnen bij types met een ventilatiefunctie tochtverschijnselen optreden, doordat de ventilatieklep niet meer goed sluit.

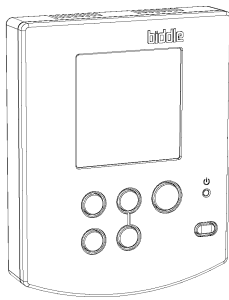
Borging aan de wand is niet strikt noodzakelijk maar is mogelijk via de vier sleutelgaten in de achterzijde. Om een goede afdichting bij de muurdoorvoering te verzekeren, is bij toestellen met buitenluchtaanzuiging borging aan de wand gewenst.

Het inbouwmodel voor recirculatie (DECO-R4) kan niet met de onderzijde op de vloer of tegen de wand worden geplaatst. Zorg ervoor dat de afstand tot de vloer of de wand minimaal 125 mm bedraagt.

Plafondmodellen (DECO-C)



Met behulp van de vier sleutelgaten in de achterzijde kan het toestel aan het plafond worden opgehangen. Gebruik hierbij schroeven of bouten met een diameter van max. 8 mm. Voor de borging worden bij het toestel vier speciale borgringen (met sleufgat) meegeleverd. Desgewenst is ophanging middels draadstangen mogelijk.

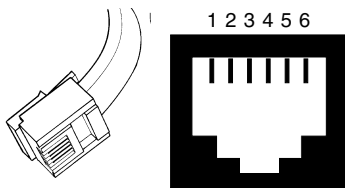


2.3.2 Bedieningspaneel

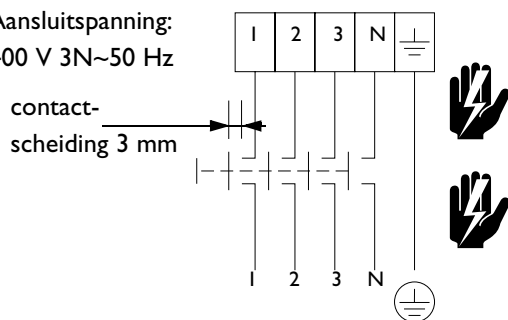
- Het bedieningspaneel kan maximaal 10 toestellen bedienen. De instellingen op het paneel gelden dan voor alle aangesloten toestellen. De besturingskabel wordt doorgelust tussen de toestellen.
- De totale lengte van de besturingskabels in het systeem mag niet meer zijn dan 100 m.
- Houd de besturingskabels verwijderd van elektromagnetische velden/storingsbronnen, bijvoorbeeld hoogspanningskabels en TL-starters.
- Gebruik besturingskabels van Biddle. Standaard modulaire telefoonkabel is niet geschikt. De connectors zijn van het type RJ-11, de aansluitingen zijn ‘recht’, dus aan beide uiteinden van de kabel moet de ader op dezelfde pin zijn aangesloten.
De kleurcodering van Biddle-kabels is als volgt:

Tabel 2-3 Kleurcodering Biddle-kabels

PIN (ZIE FIGUUR)	KLEUR
2	zwart
3	rood
4	groen
5	geel



Aansluitspanning:
400 V 3N~50 Hz



2.3.3 Elektrische aansluitingen (DECO-HE)

Waarschuwing:
Het toestel moet geaard zijn.

Waarschuwing:
Verzekert u ervan dat de voedingsgroep waaraan u werkt, uitgeschakeld is.

1. Plaats een alpolige schakelaar met contactscheiding van minimaal 3 mm.
2. Sluit de schakelaar aan op de netvoeding. Zet nog geen spanning op het circuit!

2.3.4 Elektrische aansluitingen (DECO-H, -C en -HIC3)



Waarschuwing:
Het toestel moet geaard zijn.

1. Zorg ervoor dat een geaard stopcontact op niet meer dan 1,5 m vanaf de linker- of rechterzijde (afhankelijk van het type, zie de typecode) van het toestel beschikbaar is.

2.3.5 Aansluitingen bediening

1. Leg de besturingskabel aan.
Indien de besturing wordt doorgelust: leg ook de tweede besturingskabel aan.
2. Indien externe regelingen worden toegepast: leg de bekabeling voor externe regelingen aan. Voor meer informatie over externe regelingen zie paragraaf [2.5.2](#).
3. Bij toestellen met omkasting (DECO-S en -B) kan de kabel via de opening aan de achterzijde of via de kabelsleuf in de achterkant van de zijkap naar binnen worden gevoerd.

2.3.6 Centrale verwarming (DECO-H en -HIC3)

1. Breng de CV-leidingen aan.



Opmerking:
Biddle raadt aan in beide leidingen een afsluiter op te nemen.

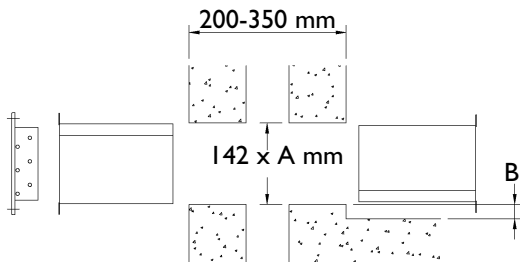
2.3.7 Koeling (DECO-C en -HIC3)

1. Breng de koudwaterleidingen aan.



Opmerking:
Biddle raadt aan in beide leidingen een afsluiter op te nemen.

2. Breng een rioolaansluiting met stankafsluiter aan voor de condenswaterafvoer.

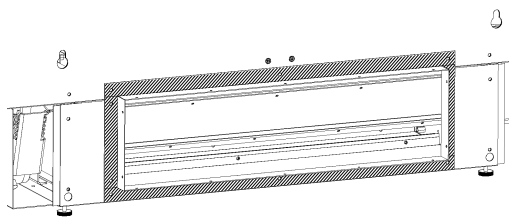


2.3.8 Muurdoorvoer

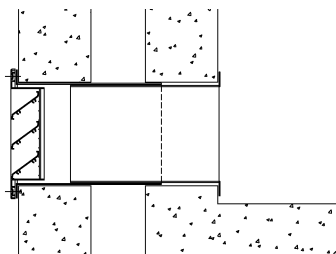
De muurdoorvoerkoker bestaat uit twee delen die, in elkaar geschoven, muurdikten van 200 tot 350 mm kunnen overlappen. De figuur en Tabel 2-4 geven een overzicht van de maten voor de muurdoorvoer.

Tabel 2-4 Maten muurdoorvoer
alle maten in mm

	DECO-50	DECO-75	DECO-100	DECO-125	DECO-150
maat A	503	753	1003	1253	1503
maat B (instelbaar) ¹	18-32	18-32	18-32	18-32	18-32
1: Maat B is afhankelijk van de eventuele ondersteuning van het toestel.					



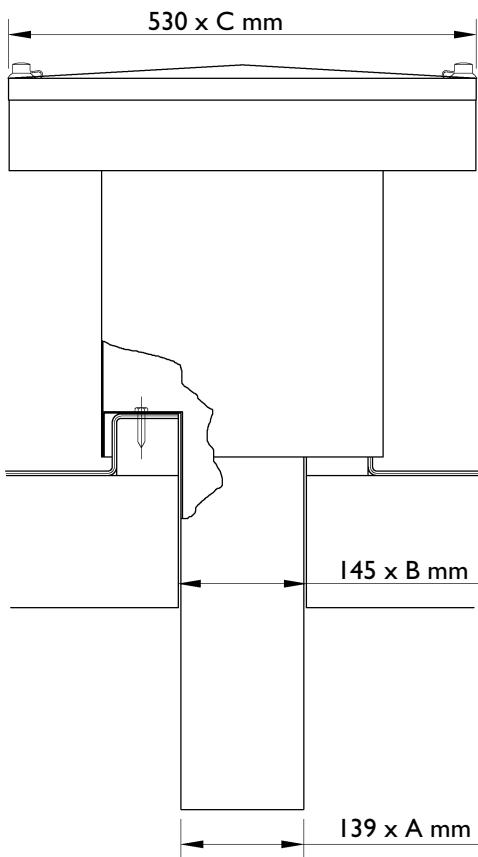
1. Breng kompriband aan (meegeleverd) rond de ventilatieopening van het toestel (het gearceerde gebied in de figuur).
2. Maak een opening in de gevel. Zie Tabel 2-4 voor afmetingen.
3. Bevestig de kokerdelen naar keuze, bijvoorbeeld door in metselen of met schroeven. Let hierbij op de positionering van de schroeven: deze mogen de plaatsing van het rooster niet belemmeren.
4. Voor een goede afdichting is het belangrijk dat alle naden en kieren zorgvuldig worden afgekit.
5. Op de flenzen van het kokerdeel dat aan de buitenmuur is bevestigd: doorboor de roostergaten met een boor Ø 5 mm.
6. Breng kit aan op de binnenzijde van de roosterflenzen zodat de opening tussen rooster en koker goed afgedicht wordt.
7. Monteer het rooster met plaatschroeven op de flenzen.



Opmerking:

Let hierbij op de juiste positionering van de schoepen: ze moeten op afwatering naar buiten gericht zijn.

8. Werk de muurdoorvoering tochtvrij af.



2.3.9 Dakdoorvoer

De dakdoorvoer bestaat uit twee delen: een dakkap en een dakopstand. De dakkap is samengesteld uit een deksel en een doorvoerkoker. Deze delen zijn bij aflevering aan elkaar bevestigd. Verwijder het deksel voordat u met de installatie begint. Draai hiervoor de schroeven aan de bovenzijde van de kap los.

De figuur en [Tabel 2-5](#) geven de maten van het gat voor de dakdoorvoer.

Tabel 2-5 Maten dakdoorvoer
alle maten in mm

	DECO -50	DECO -75	DECO -100	DECO -125	DECO -150
maat A	494	744	994	1244	1494
maat B	503	753	1003	1253	1503
maat C	682	932	1182	1432	1682

1. Breng voor installatie kompriband aan (meegeleverd) rond de ventilatieopening van het toestel.
2. Maak een opening in het dak (zie [Tabel 2-5](#) voor afmetingen).
3. Maak een waterdichte dakopstand rond de opening.
4. Plaats de doorvoerkoker in de opening en bevestig deze aan de dakopstand.
5. Monteer het deksel op de koker.



Opmerking:

Sluit na plaatsing van de dakkap alle kieren die tijdens de installatie zijn ontstaan, zodat het toestel tocht- en lekvrij is.

2.4 Installatie toestel



Opmerking:

Bescherm het toestel gedurende de montageperiode tegen beschadigingen en inval van stof, cement e.d. Gebruik hiervoor bijvoorbeeld de verpakking.



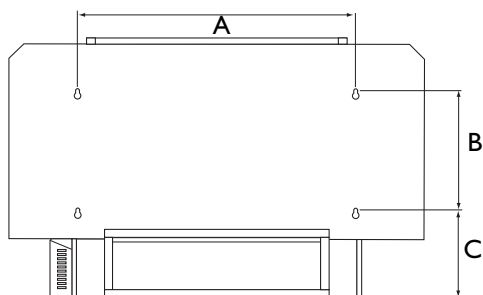
Opmerking:

De installatieprocedure verschilt per toesteltype. Bij elk deel van de procedure staat aangegeven op welke toestellen dat deel van toepassing is (zie ook paragraaf 1.3.3). Verzeker u ervan dat u de gehele procedure voor uw installatie doorloopt.

De toestellen zijn geschikt voor:

- montage aan de wand: wandmodel (DECO-F)
- montage aan het plafond: plafondmodel (DECO-C).

Tabel 2-6 geeft de maten voor de verschillende manieren van plaatsen. Zie ook de figuur.



Tabel 2-6 Montagematen voor het toestel
alle maten in mm

	DECO-50	DECO-75	DECO-100	DECO-125	DECO-150
maat A	644	894	1144	1394	1644
maat B	288	288	288	288	288
maat C plafondmodel (-C)	213	213	213	213	213
wandmodel (-F)	218-232	218-232	218-232	218-232	218-232
inbouw-recirculatie (R4)	71	71	71	71	71

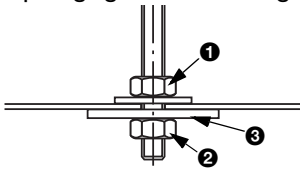
2.4.1 Ophangen wandmodel (DECO-F)

1. Plaats vier bouten M8 (zie de maten in Tabel 2-5). Verzeker u ervan dat ze waterpas hangen.
2. Hang het toestel op aan de bouten. Voer dit uit met minimaal twee personen (het gewicht van het toestel vindt u op het typeplaatje, zie paragraaf 1.3.4).
3. Draai de bouten vast.

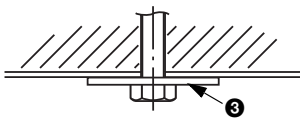
2.4.2 Ophangen plafondmodel (DECO-C)

1. Plaats vier draadeinden M8 (zie de maten in Tabel 2-5). Verzeker u ervan dat de draadeinden loodrecht hangen. U kunt in plaats van draadstangen ook schroeven toepassen. Als u dat doet, kunt u de opmerkingen over het plaatsen van moeren negeren.

Ophanging met draadstangen



Ophanging met schroeven



2. Draai op elk draadeind twee moeren (1 en 2) met een tussenruimte van enkele centimeters.
3. Hang het toestel op, op de onderste moeren. Voer dit uit met minimaal twee personen (het gewicht van het toestel vindt u op het typeplaatje, zie paragraaf 1.3.4).
4. Bevestig de borgringen 3 tussen de moeren 2 en de beplating.
5. Draai de bovenste moeren 1 tegen de beplating vast.

2.4.3 Afwerking wateraansluitingen (DECO-H, -C en -HIC3)

1. Sluit de waterleidingen aan op de regelafsluiters.
2. Ontlucht de warmtewisselaar.

Toestellen voor koeling zijn voorzien van een condensverzamelbak met een afvoer van Ø 15 mm.

3. Sluit de condensverzamelbak aan op een flexibele slang.
4. Sluit de slang met een stankafsluiter aan op het riool.
5. Isoleer de leidingen die niet boven de condensverzamelbak hangen.

2.4.4 Afwerking bediening

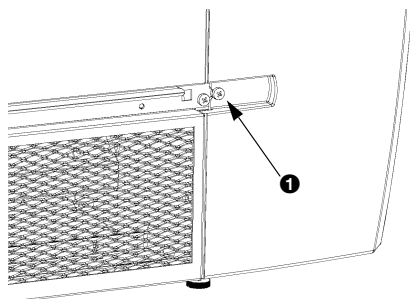
1. Sluit de besturing aan:
 - sluit de besturingskabel aan,
 - als de besturing wordt doorgelust: sluit de tweede besturingskabel aan,



Let op:

Verwijder de afsluitplug alleen als de besturing wordt doorgelust.

- als externe regelingen worden gebruikt: sluit de kabels voor externe regelingen aan.



2.4.5 Afwerking modellen met omkasting (DECO-S en -B)

1. Haak de zijkappen in de drie ogen aan de zijkant van het toestel.
2. Bevestig de kap met de schroef ❶ aan de voorzijde.
3. Plaats de filterlijst en bevestig deze met de kwartslagsluitingen.

2.4.6 Afwerking inbouwmodellen (DECO-R)

Inbouwmodellen zijn voorzien van flexibele manchetten of van flenzen waarop u kanaalstukken en roosters kunt aansluiten. De montage van deze onderdelen is situatieafhankelijk en dient naar eigen inzicht te gebeuren. Houd daarbij rekening met de volgende aanwijzingen, zodat de prestaties van het toestel niet verminderen:

- Vermijd abrupte overgangen in de kanalen.
- Houd de kanalen zo kort mogelijk.
- Pas geen rooster toe dat veel kleiner is dan de opening op het toestel.
- Monteer flexibele manchetten op de aanzuigopening onder spanning; dit voorkomt dat de manchet bij hoge ventilatortoerentallen wordt dichtgezogen.

2.4.7 Afwerking elektrische aansluitingen (DECO-H, -C en -HIC3)

1. Steek de stekker in de wandcontactdoos.



Waarschuwing:
Het toestel moet geaard zijn.

2.4.8 Afwerking elektrische aansluitingen (DECO-HE)

1. Sluit de voedingskabel aan tussen het toestel en de schakelaar.



Waarschuwing:
Het toestel moet geaard zijn.

2.5 Installatie bediening

Als onderdeel van de bediening kan een timer worden aangesloten. De timer kan aan het bedieningspaneel of aan het toestel zelf worden gekoppeld.

Bij koppeling aan het bedieningspaneel schakelt de timer alle aangesloten toestellen. De werking van de timer hangt af van instelling 52 op het installateursniveau (zie Tabel 2-7).

Bij koppeling aan een toestel (zie ook paragraaf 2.5.2) schakelt de timer alleen dat toestel. Als het toestel door de timer is uitgeschakeld, kan het niet via het bedieningspaneel worden ingeschakeld.

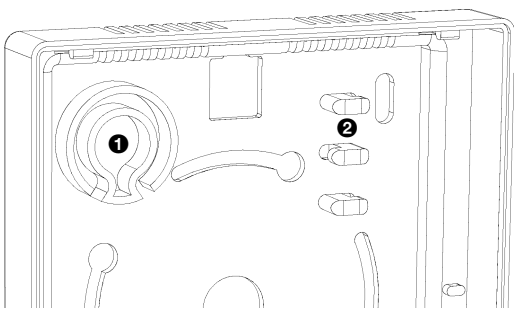
2.5.1 Bedieningspaneel

Monteer het bedieningspaneel op een plaats die voldoet aan zoveel mogelijk van onderstaande eisen:

- 1,5 m boven de vloer,
- vrij van direct zonlicht,
- met een goede luchtcirculatie (dus niet in een kast, of onder of boven een plank),
- buiten het directe invloedsgebied van de ventilatorconvector,
- niet op een buitenmuur,
- vrij van tocht (dus niet vlakbij een deur of raam).

Het bedieningspaneel kan op een standaard elektriciteitsdoos geplaatst worden.

1. Open het bedieningspaneel.
2. Voer de besturingskabel en (indien aanwezig) de timerkabel door de achterschaal.
3. Plaats de achterschaal op de elektriciteitsdoos.
4. Voer de kabel(-s) door de trekontlastingen.



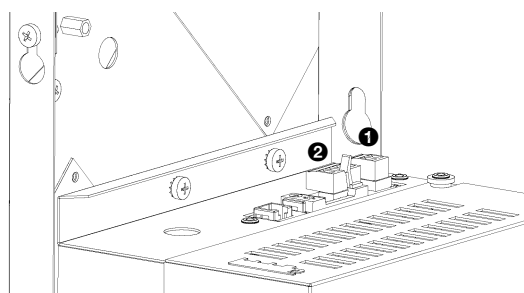
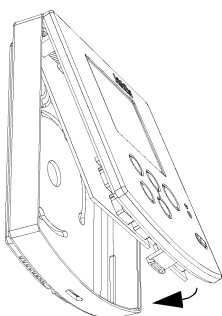
Opmerking:

De trekontlasting linksboven ❶ is bestemd voor de besturingskabel, de trekontlasting rechtsboven ❷ is voor de timerkabel.



Opmerking:

De kabel moet circa 9 cm uit de trekontlasting steken.



5. Koppel de connector aan de print.
6. Indien een timer wordt gebruikt, sluit die dan ook aan op de klem op de print.
7. Plaats de voorschakel op de achterschaal.

2.5.2 Externe regelingen

Op de connectorplaat in het toestel zitten een aantal aansluitingen (een ingang ❶, twee uitgangen ❷) voor externe regelingen. Op de ingang kan bijvoorbeeld een timer of een signaal van een gebouwbeheersysteem worden aangesloten, de uitgangen kunnen gebruikt worden voor bijvoorbeeld de aansturing van de ketel of het melden van storingen.

De ingang is geschikt voor regelingen met potentiaalvrije contacten.



Let op:

De uitgangen zijn potentiaalvrije contacten (relais), en mogen met maximaal 24 V (wisselspanning of gelijkspanning) belast worden.

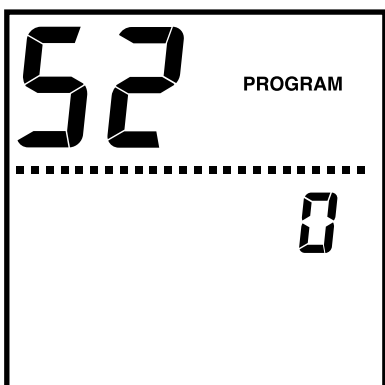
2.6 Service-instellingen op bedieningspaneel

Op het bedieningspaneel kunt u op het installateursniveau een aantal functies instellen om de werking van het toestel aan te passen aan de situatie.





Opmerking:


Deze instellingen zijn optioneel; in de meeste gevallen zullen de standaardinstellingen voldoen.



2.6.1 Schakelen van gebruikersniveau naar installateursniveau

Druk drie seconden tegelijkertijd op de -toets en de -toets om van het gebruikersniveau naar het installateursniveau te gaan. De tekst PROGRAM verschijnt in het display.


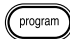
2.6.2 Teruggaan naar gebruikersniveau



Druk op  om terug te gaan naar het gebruikersniveau zonder de wijzigingen op te slaan.

Als u twee minuten lang geen toetsen indrukt, gaat het toestel automatisch terug naar het gebruikersniveau zonder de wijzigingen op te slaan.





Druk drie seconden op de  -toets om terug te gaan naar het gebruikersniveau en de wijzigingen op te slaan.

2.6.3 Wijzigen van instellingen op installateursniveau

Druk op  om door de functies te lopen: elke keer dat u op  drukt, gaat u naar de volgende functie (op volgorde zoals aangegeven in [Tabel 2-7](#)). Na de laatste functie volgt de eerste weer.

Druk op  om 'achteruit' door de functies te lopen: elke keer dat u op  drukt, gaat u naar de vorige functie.

Binnen elke functie:

- Druk op  of  om de waarde van de functie te veranderen.
- Druk tegelijk op  en  om de functie op de standaardwaarde te zetten.

Tabel 2-7 Instellingen op installateursniveau

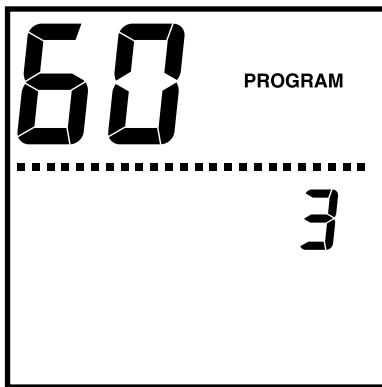
NR.	FUNCTIE	KEUZEMOGELIJKHEDEN
52	Werking van de timer die op het bedieningspaneel is aangesloten.	<ul style="list-style-type: none"> • 0 = de dag/nachttoets op het bedieningspaneel werkt normaal, wordt niet beperkt door de timer (standaardwaarde). • 1 = de dag/nachttoets op het bedieningspaneel werkt niet, alleen de timer kan het toestel aan/uitschakelen.
53	Het bereik waarbinnen de gebruiker de ruimtetemperatuur kan instellen.	<ul style="list-style-type: none"> • 0 = de gebruiker kan de ruimtetemperatuur instellen tussen 15 en 30 °C (standaardwaarde) • 1 = de gebruiker kan de ruimtetemperatuur instellen tussen 17 en 23 °C. <p>Bij toestellen die zowel kunnen verwarmen als koelen is in de koel-modus de ondergrens 2 °C hoger (de grootte van de dode band, zie ook functie 68).</p>
54	Het hoogste ventilatortoerental dat de regeling kan gebruiken voor de automatische regeling van de luchthoeveelheid voor verwarming of koeling. ^H	<ul style="list-style-type: none"> • 1 = toerental 1 • 2 = toerental 2 • 3 = toerental 3 • 4 = toerental 4 (standaardwaarde)
	H: In totaal zijn zes toerentallen beschikbaar. Toerental 5 en 6 worden gebruikt voor ventilatie en het handmatig versneld bereiken van de gewenste ruimtetemperatuur (zie de gebruikershandleiding).	

Tabel 2-7 Instellingen op installateursniveau (vervolg)

NR.	FUNCTIE	KEUZEMOGELIJKHEDEN
55	De luchthoeveelheid voor ventilatiestand 1 (alleen bij toestellen met ventilatie, zie paragraaf 1.3.3). ^L	Er zijn vier luchthoeveelheden beschikbaar. Deze komen overeen met de laagste vier toerentallen. Op het bedieningspaneel wordt de luchthoeveelheid weergegeven in 100 m ³ /uur, dus 1.2 staat voor 120 m ³ /uur. De minimale luchthoeveelheid is de standaardwaarde.
	L: Als er meer toestellen op een bedieningspaneel zijn aangesloten worden de luchthoeveelheden automatisch bij elkaar opgeteld.	
56	De luchthoeveelheid voor ventilatiestand 2 (alleen bij toestellen met ventilatie, zie paragraaf 1.3.3).	<ul style="list-style-type: none"> • 1 = het ventilatortoerental is één stap hoger dan het toerental voor ventilatiestand 1. • 2 = het ventilatortoerental is twee stappen hoger dan dat voor ventilatiestand 1. (standaardwaarde) Deze keuze is niet altijd beschikbaar (afhankelijk van de instelling bij functie 55).
57	De luchthoeveelheid voor ventilatiestand 3 (alleen bij toestellen met ventilatie, zie paragraaf 1.3.3)	<ul style="list-style-type: none"> • 1 = het ventilatortoerental is één stap hoger dan het toerental voor ventilatiestand 2. • 2 = het ventilatortoerental is twee stappen hoger dan dat voor ventilatiestand 2. (standaardwaarde) Deze keuze is niet altijd beschikbaar (afhankelijk van de instelling bij functie 55 en 56).
59	Het tijdsinterval waarin de luchtklep een open-dichtcyclus doorloopt. ^C	Het tijdsinterval kan worden ingesteld van 5 tot 99 minuten, in stappen van 1 minuut. De standaardwaarde is 10 minuten.
	C: Deze cyclus wordt gebruikt om niet meer dan de gewenste ventilatieluchthoeveelheid te verwarmen of te koelen. De cyclus is actief als de luchthoeveelheid voor verwarming of koeling groter is dan de luchthoeveelheid voor ventilatie.	
60	Functie van ingang	Zie paragraaf 2.6.4, Tabel 2-8.
61	Functie van uitgangen	Zie paragraaf 2.6.4, Tabel 2-9.
62	P-factor PID-regelaar bedieningspaneel	De regelfactoren (proportioneel, integrerend, differentiërend) voor de temperatuurregeling in het bedieningspaneel. Standaardinstellingen: P = 50, I = 5, D = 0.
63	I-factor PID-regelaar bedieningspaneel	
64	D-factor PID-regelaar bedieningspaneel	
65	P-factor PID-regelaar besturingsprint	De regelfactoren (proportioneel, integrerend, differentiërend) voor de temperatuurregeling in de besturingsprint. Standaardinstellingen: P = 50, I = 10, D = 0.
66	I-factor PID-regelaar besturingsprint	
67	D-factor PID-regelaar besturingsprint	
68	De dode band tussen verwarmingsmodus en koelmodus	De dode band kan worden ingesteld tussen 1 en 3 °C. De standaardwaarde is 2 °C.
70	Softwareversie	Geen keuzes: versienummer wordt weergegeven

Tabel 2-7 Instellingen op installateursniveau (vervolg)

NR.	FUNCTIE	KEUZEMOGELIJKHEDEN
71	Stel alle functies in op standaardwaarden, en bepaal welke toestellen zijn aangesloten ^T	<p>Als er 'dF' in het display staat, staan alle functies op standaardwaarde. Als er -- in het display staat, zijn er functies met afwijkende waarden.</p> <p>Druk tegelijk op (+) en (-) om alle functies op standaardwaarde te zetten.</p>
<p>T: Hiermee geeft u het bedieningspaneel opdracht opnieuw te kijken welke toesteltypen zijn aangesloten. Dit kan noodzakelijk zijn als het systeem is uitgebreid, of als een print in het systeem is vervangen. Normaal vindt het bedieningspaneel zelf de toestellen, maar als dit niet het geval is (en er bijvoorbeeld telkens een E1 of E2 storing optreedt) kan met deze functie het probleem mogelijk worden opgelost</p>		
<p><i>zie aanvullende instructie voor toegevoegde instellingen</i></p>		



2.6.4 Functies van in- en uitgangen

Via het installateursniveau kunt u kiezen welke functies de in- en uitgangspoorten op het toestel moeten hebben (respectievelijk instelling nummer 60 en 61). Dit is afhankelijk van de externe regelingen die op deze poorten zijn aangesloten. De volgende tabellen geven aan welke keuzemogelijkheden u in deze instellingen kunt invullen.



Opmerking:

De instellingen zijn globaal: ze gelden voor alle gekoppelde toestellen

Tabel 2-8 Functie van ingang

KEUZE-MOGELIJKHEID	FUNCTIE INGANG	VERVALLEN zie aanvullende instructie
1	Toestel in winterstand. Dit is alle...	
2	Toestel minimaal op ventilatiestand 2 schakelen (werkt alleen in de dagstand).	
3	Toestel in/uitschakelen, de gebruiker kan deze instelling met het bedieningspaneel weer ongedaan maken.	
4	Ventilatie uitschakelen (de luchtklep gaat dicht).	
5	Toestel minimaal op ventilatiestand 1 schakelen (werkt zowel in de dag- als in de nachtstand, deze functie kan dus worden gebruikt voor nachtkoelen).	
<p>De standaardwaarde voor de ingang is afhankelijk van de code op het typeplaatje, zie paragraaf 1.3.4:</p> <ul style="list-style-type: none"> • Code . . . 1: standaardwaarde = 1 • Code 4 . . . : standaardwaarde = 2 • Code 5 . . . : standaardwaarde = 3 • Code 6 . . . : standaardwaarde = 2 • Code 7 . . . : standaardwaarde = 2 		

De functies van de twee uitgangen zijn gekoppeld.

Tabel 2-9 Functie van uitgangen

KEUZE-MOELIJKHEID	FUNCTIE UITGANG 1	FUNCTIE UITGANG 2
1 (standaardwaarde)	storing	VERVALLEN zie aanvullende instructie
2	storing	
3	storing	warmtevraag
4	storing of filter vuil	warmtevraag
5	storing	koelvraag
6	storing of filter vuil	koelvraag
7	koelvraag	warmtevraag
8	storing	ventilator aan
9	storing of filter vuil	ventilator aan
10	ventilatiestand 1	ventilatiestand 2
11	ventilatiestand 2	ventilatiestand 1
12	ventilatiestand 1	ventilatiestand 2
	beide uitgangen ingeschakeld: ventilatiestand 3	

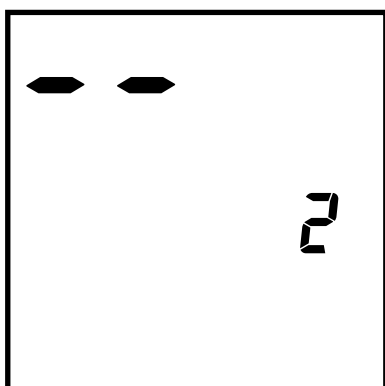
2.7 Functiecontrole

1. Controleer de ophanging:
Hangt het toestel stevig? Controleer dit door te proberen het toestel uit de ophanging te duwen of door het even heen en weer te schudden.
2. Controleer de elektrische aansluitingen:
 - is de voeding correct aangesloten?
 - is de communicatiekabel (tussen bedieningspaneel en toestel) correct aangesloten?
 - zijn de externe regelcomponenten correct aangesloten?

Als al deze aansluitingen goed zijn:

- geeft het display bij het inschakelen van de voeding het aantal toestellen in het systeem aan (in de figuur '2');
- brandt op het bedieningspaneel de standby-LED en/of staan er gegevens op het display;
- staan er geen storingscodes in het display (zie de storingscodes in [Tabel 3-2](#)).

3. Voor DECO-H, -C en -HIC3: controleer de waterzijdige aansluitingen:
Is de warmtewisselaar correct aangesloten? Controleer dit door te voelen of de uitgeblazen luchtstraal warm (bij



verwarming) of koud (bij koeling) wordt. Het is mogelijk dat u hier even op moet wachten. De ketel of de koelmachine moet natuurlijk ingeschakeld zijn en op het bedieningspaneel moet er een verschil zijn tussen de ruimtetemperatuur en de gewenste temperatuur (zie ook de gebruikershandleiding). Ontlucht zonodig de warmtewisselaar.

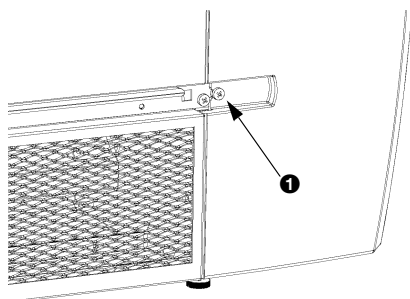
4. Controleer de luchtuitblaasrichting. Voorkom dat lucht wordt uitgeblazen in de richting van plaatsen waar personen zich langere tijd kunnen bevinden, zoals werkplekken.
5. Is de buitenluchtdoorvoer tochtvrij aangesloten?
Controleer de afdichting rond de doorvoerkoker. Controleer ook of de luchtklep in beide standen goed sluit. Als de klep niet goed sluit is het mogelijk dat het toestel niet waterpas hangt of dat het toestel niet goed wordt ondersteund. Corrigeer dit wanneer mogelijk. Controleer ook of de klep bij het uitschakelen van de spanning de doorvoeropening automatisch afsluit (dit gaat gepaard met een doffe klap). Na het inschakelen van de spanning moet de klep weer normaal functioneren.

3 . . Service

3.1 Veiligheidsaanwijzingen

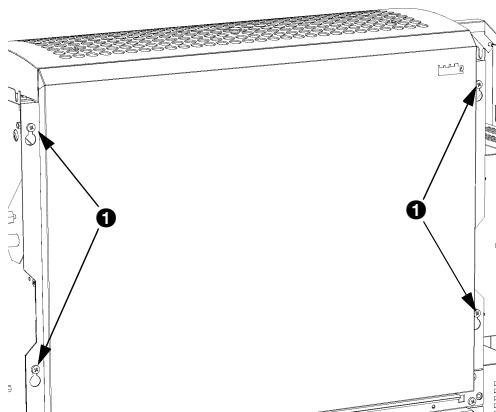
Voordat u het toestel opent: volg de aanwijzingen uit paragraaf 1.4.

3.2 Verwijderen zijkappen (DECO-S en -B)



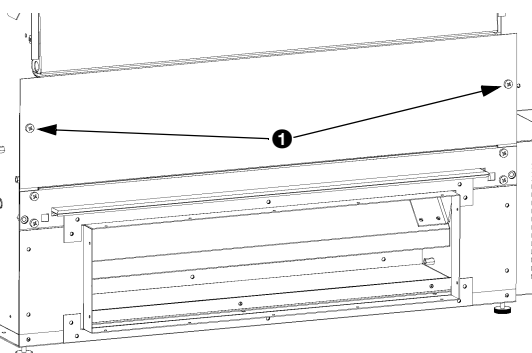
1. Draai de kwartslagsluitingen los en verwijder de filterlijst.
2. Achter de lijst zit een schroef ❶ per kant die de zijkap op zijn plaats houdt. Verwijder de schroef.
3. Haak de kap voorzichtig los, en trek de kap naar voren weg.

3.3 Verwijderen frontplaat



3.3.1 Model met omkasting (DECO-S en -B)

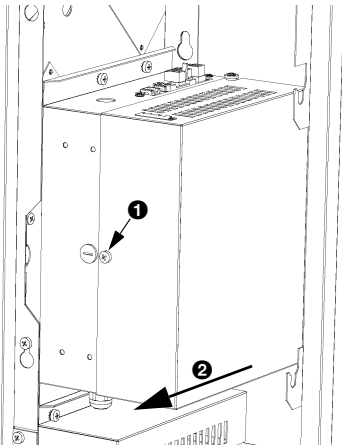
1. Verwijder de zijkappen.
2. Aan de zijkanten van de frontplaat zitten twee schroeven ❶ per kant: schroef deze los.
3. Verwijder de frontplaat.



3.3.2 Inbouwmodel (DECO-R)

1. Verwijder de ombouw.
2. Aan de zijkanten van de frontplaat zit één schroef ❶ per kant: schroef deze los.
3. Verwijder de frontplaat.

3.4 Vervangen elektronica



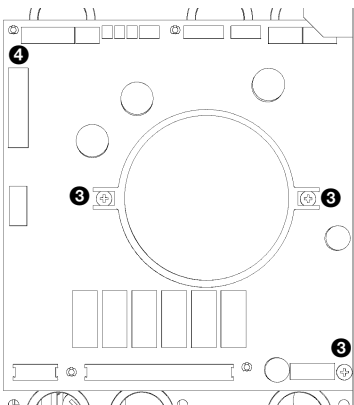
3.4.1 Vervangen printplaat

1. Verwijder de zijkappen (zie paragraaf 3.2) of de ombouw van het toestel.
2. Verwijder de afschermkap rond de elektronica:
 - draai de schroef ❶ aan de voorzijde los,
 - schuif ❷ de kap naar u toe.

Let op:

Werk ESD-veilig: gebruik een antistatische polsband. Als u deze niet gebruikt kunnen de elektronische componenten op de printplaat kapot gaan.

3. Koppel de bedrading los van de printplaat.
4. Verwijder de drie bouten ❸.
5. Druk de plastic pennen in en schuif de printplaat over de pennen.
6. Installeer de nieuwe printplaat in omgekeerde volgorde, maar plaats de afschermkap nog niet.



3.4.2 Instellen printplaat

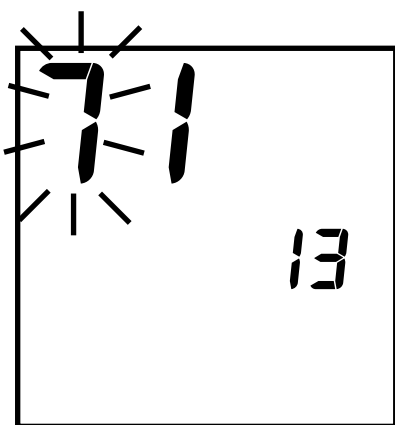


Waarschuwing:



De volgende handelingen moet u verrichten terwijl er spanning op het toestel staat. Zorg ervoor dat u geen spanningvoerende delen raakt.

De printplaat moet nu worden ingesteld op het type toestel:

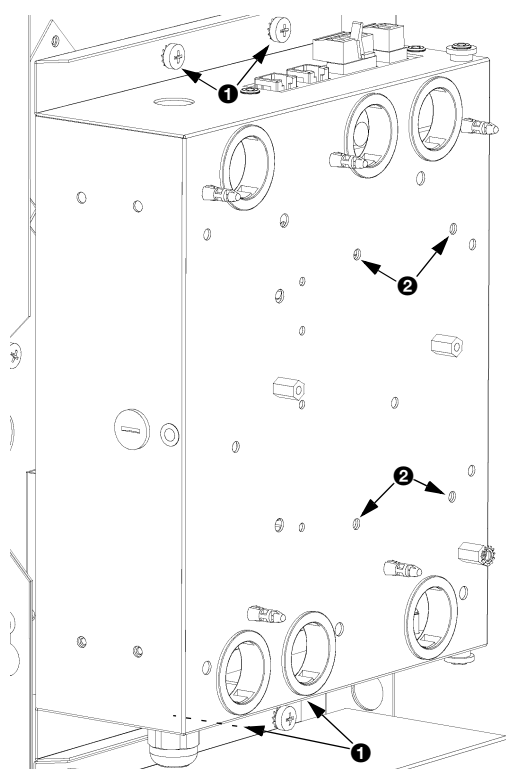
1. Sluit de spanning aan (steek de stekker in de wandcontactdoos of zet de hoofdschakelaar om).
2. Op de printplaat zit een microswitch ❹. Druk deze in (met bijvoorbeeld een geïsoleerde schroevendraaier). De LED naast de microswitch gaat knipperen.
3. Op het bedieningspaneel staan nu vier cijfers. Deze vormen de configuratiecode van het toestel. Elk toesteltype heeft zijn eigen code, die vermeld staat op het typeplaatje (zie paragraaf 1.3.4).
4. Het eerste cijfer knippert. Druk op (+) om het cijfer met 1 te verhogen, of (-) om het cijfer met 1 te verminderen.





5. Ga met de  toets naar het volgende cijfer en stel dat in. Herhaal deze stap totdat u alle cijfers hebt ingesteld.
6. Als u alle cijfers hebt ingesteld, druk dan op . Er knippert geen cijfer meer. Druk dan de microswitch op de printplaat in. De printplaat is nu ingesteld.
7. Monteer de overige onderdelen in omgekeerde volgorde van demontage.

3.5 Vervangen trafo



1. Verwijder de zijkappen (zie paragraaf 3.2) of de ombouw van het toestel.
2. Verwijder de printplaat (zie paragraaf 3.4.1).
3. Verwijder de gehele aansluitkast van de zijkant van het toestel door de vier schroeven **1** (de onderste twee zijn niet zichtbaar in de figuur) los te draaien.
4. Koppel de bedrading los van de trafo.
5. Boor de popnagels **2** waarmee de trafo aan de aansluitkast is bevestigd uit.
6. Verwijder de trafo met basisplaat.
7. Plaats de nieuwe trafo in omgekeerde volgorde van demontage. Bevestig de trafo bij voorkeur met popnagels, op dezelfde manier als de oude trafo was bevestigd. De afstand tussen de koppen van de popnagels en de onderkant van de printplaat moet minimaal 6 mm bedragen.
8. Sluit de trafo aan volgens het aansluitschema. De trafo heeft aftakkingen die gemerkt zijn met de spanning. Sluit de bedrading (die is genummerd) aan op de correcte aftakkingen, volgens Tabel 3-1.



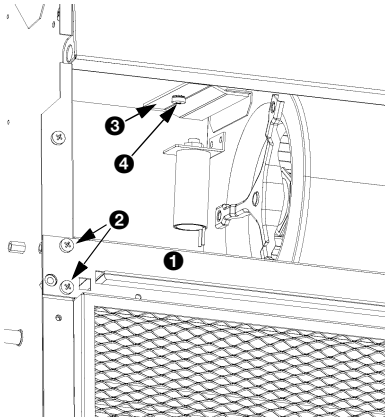
Let op:

Gebruik de correcte aftakspanningen voor het toesteltype.

Tabel 3-1 Aftakspanningen trafo, voor elk toesteltype spanningen in V

TYPE	DRAADNUMMER					
	1	2	3	4	5	6
DECO-50, DECO-100, DECO-150	70	90	115	130	170	230
DECO-75, DECO-125	60	80	100	115	150	230

3.6 Vervangen ventilator



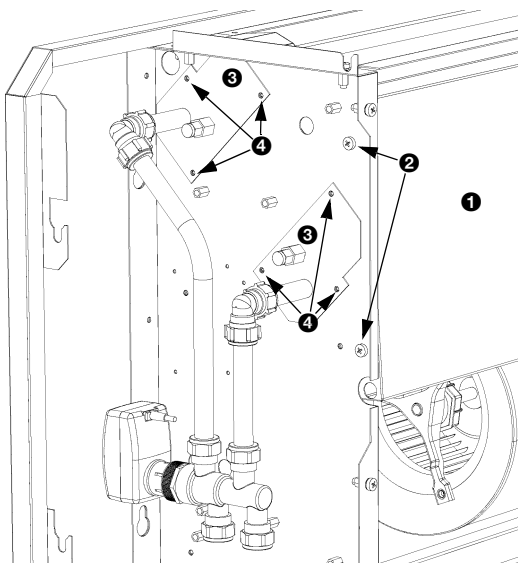
1. Verwijder de zijkappen (zie paragraaf 3.2) of de ombouw, en de frontplaat (zie paragraaf 3.3).
2. Verwijder de filterbalk door de twee schroeven aan beide zijkanten los te draaien.
3. Verwijder de filterbalk ❶ door de twee schroeven ❷ aan beide zijkanten los te draaien.
4. Koppel de bedrading los van de ventilator.
5. De ventilator is geklemd onder twee plaatjes ❸ die elk met een bout ❹ aan het toestel vastzitten. Draai de twee bouten iets los en verwijder de ventilator.

Let op:

De ventilator is zwaar, en wordt alleen door de plaatjes ingeklemd. De ventilator kan vallen op het moment dat u de laatste bout losdraait.

6. Plaats de nieuwe ventilator in omgekeerde volgorde van demontage.
7. Controleer na montage de draairichting van de ventilator; de waaier moet, gezien vanaf de aansluitzijde, met de klok meedraaien.

3.7 Vervangen warmtewisselaar



1. Verwijder de zijkappen (zie paragraaf 3.2) of de ombouw, en de frontplaat (zie paragraaf 3.3).
2. Verwijder het uitblaasrooster (model met omkasting) of het uitblaaskanaal (inbouwmodel) door aan de bovenzijde, links en rechts, twee schroeven los te draaien.
3. Verwijder de condensopvangbak ❶ door de twee schroeven ❷ aan beide zijkanten los te draaien.
4. Voor DECO-H, -C en -HIC3: sluit de afsluiters in de CV- en/of KW-leidingen.
5. Voor DECO-H, -C en -HIC3: draai de knieknelpkoppelingen aan de warmtewisselaar los. Let op: nu kan er water uit de warmtewisselaar stromen.
6. Verwijder de twee afdekplaten ❸ van de aansluitingen op de warmtewisselaar door op elke plaat de drie schroeven ❹ los te draaien.

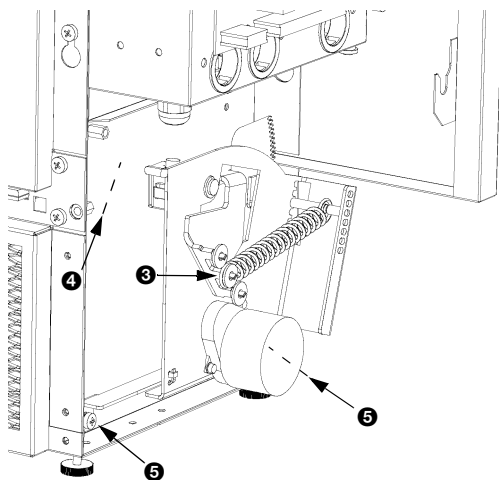
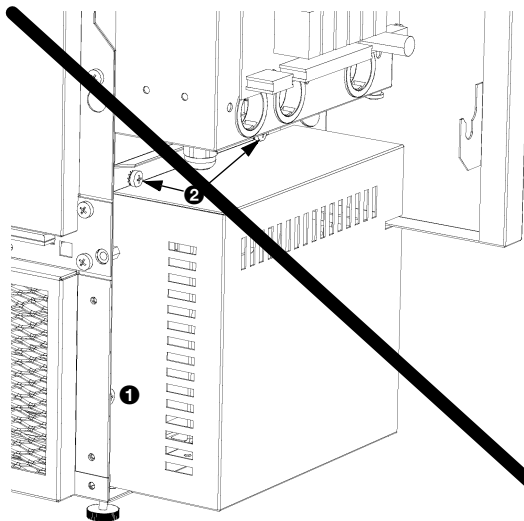
7. Verwijder de schroeven aan de bovenzijde van de warmtewisselaar.
8. Verwijder de warmtewisselaar uit het toestel.
9. Verwijder de knelringen van de oude warmtewisselaar. Gebruik nieuwe ringen voor het aansluiten van de nieuwe warmtewisselaar.
10. Monteer de nieuwe warmtewisselaar in omgekeerde volgorde van demontage.



Opmerking:

Ontlucht de warmtewisselaar na het aansluiten.

3.8 Vervangen klepmotor



1. Verwijder de zijkappen (zie paragraaf 3.2) of de ombouw

VERVALLEN
zie aanvullende instructie

2. Schroeven aan beide uiteinden los.
3. Verwijder de kap die de printplaat afschermt (zie paragraaf 3.4.1).
4. Verwijder de kap die de klepmotor afschermt. Draai hiervoor de schroef aan de voorzijde ① en de twee schroeven aan de bovenzijde ② los.
5. Koppel de bedrading los van de printplaat.
6. Koppel de veer los van de kleparm ③. Onthoud de positie van de veer.
7. Op het deel van de as dat in het toestel steekt is een moer (M6) ④ (niet zichtbaar in de figuur) gemonteerd. Draai deze los.
8. Draai de schroeven ⑤ (de achterste schroef is niet zichtbaar in de figuur) aan de onderzijde van de klepmotor los en verwijder de motor.
9. Bevestig de veer van de nieuwe motor op dezelfde positie als op de verwijderde motor.
10. Plaats de nieuwe klepmotor in omgekeerde volgorde van demontage.

Tabel 3-2 Storingmeldingen

MELDING	STORING	OORZAAK	GEDETECTEERD DOOR	ACTIE
E1 ³	Bedieningspaneel heeft geen contact met toestel of een communicatiefout.	<ul style="list-style-type: none"> • printplaat in toestel heeft geen voeding (defecte zekering) • communicatiekabel is onderbroken • communicatiekabel wordt beïnvloed door magnetische velden • afsluitplug op connectorplaat ontbreekt 	software	toestel uit
E2 ³	Verkeerde code in printplaat of combinatie van toestellen met incompatibele codes in I systeem.	<ul style="list-style-type: none"> • toestelcode ongeldig • systeem ongeldig 	software	toestel werkt niet
E3 ²	Temperatuursensor (PTC) in toestel is te heet of defect.	<ul style="list-style-type: none"> • ventilator defect • trafo defect • zekering trafo defect • PTC-kabel is onderbroken 	PTC	elektrische verwarming uit, ventilatoren op laagste stand ^R
E4 ³	Storing afvoerpomp (toestel met koeling en condensafvoerpomp).	<ul style="list-style-type: none"> • de pomp is defect • er ontstaat extreem veel condens door een hoge luchtvochtigheid 	alarm uitgang op condensafvoerpomp	koeling uit
	Relais van elektrische verwarming gaat niet aan (DECO-HE).	<ul style="list-style-type: none"> • maximaal-thermostaat is ingekomen 	maximaal-thermostaat	elektrische verwarming uit, ventilatoren op laagste stand ^R
E5 ¹	Elektrische verwarming gaat niet uit (DECO-HE).	<ul style="list-style-type: none"> • triac of relais van elektrische verwarming blijft hangen 	uitblaas-temperatuursensor	elektrische verwarming uit, ventilatoren op laagste stand ^R
E6 ²	Temperatuur bij sensor in uitblaas is lager dan 5 °C (vorstgevaar).	<ul style="list-style-type: none"> • aanzuig-temperatuursensor defect • geen warmte-toevoer (defect in CV-installatie) 	uitblaas-temperatuursensor	luchtklep dicht (alleen bij toestellen met ventilatie, overige toestellen geen actie)

Tabel 3-2 Storingmeldingen (vervolg)

MELDING	STORING	OORZAAK	GEDETECTEERD DOOR	ACTIE
F2 ³	Te veel warmte of koude (DECO-H, -C, -HIC3).	<ul style="list-style-type: none"> regelventiel blijft open staan 	uitblaas-temperatuursensor	regelventiel wordt niet meer aangestuurd
F3 ³	Te weinig warmte of koude (DECO-H, -C, -HIC3)	<ul style="list-style-type: none"> CV- of KW-installatie is uitgevallen regelventiel werkt niet 	uitblaas-temperatuursensor	regelventiel wordt niet meer aangestuurd
	Te weinig warmte (DECO-HE).	<ul style="list-style-type: none"> de triac of een relais werkt niet 	uitblaas-temperatuursensor	geen actie
F4 ³	Temperatuursensor bedieningspaneel defect.	<ul style="list-style-type: none"> defect op printplaat 	software	regeling ruimtetemperatuur via aanzuig-temperatuursensor en luchtklep dicht (bij toestellen met ventilatie)
F5 ³	Uitblaas-temperatuursensor (NTC) defect.	<ul style="list-style-type: none"> kabel is onderbroken kortsluiting in NTC 	software	regelventiel 50% open en luchtklep dicht (bij toestellen met ventilatie)
	Uitblaas-temperatuursensor (NTC) defect.	<ul style="list-style-type: none"> kabel is onderbroken kortsluiting in NTC 	software	verwarming op 50% van het vermogen (DECO-HE)
F6 ³	Aanzuig-temperatuursensor (NTC) defect.	<ul style="list-style-type: none"> kabel is onderbroken kortsluiting in NTC 	software	geen actie

R: de ventilatoren blijven draaien in het laagste toerental, ook als het toestel wordt uitgeschakeld. De ventilatoren stoppen zodra de storing is verholpen of is gereset.

3.10 Onderhoudswerkzaamheden door installateur

3.10.1 Jaarlijkse inspectie

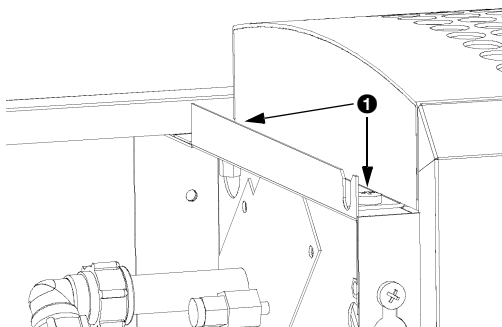
Bij de jaarlijkse inspectie dient u de volgende controles uit te voeren:

- Controleer of het filter voldoende schoon, en niet beschadigd is. Vervang het filter zonodig (zie de gebruikershandleiding).

- Controleer of de warmtewisselaar of de elektrische verwarmingselementen schoon zijn. Neergeslagen stof kan een onaangename geur veroorzaken. Verwijder het voorzichtig met een stofzuiger. De lamellen van de warmtewisselaar zijn kwetsbaar. Beschadig ze niet.
- Controleer of de ventilatieklep (toestellen met ventilatie) nog goed sluit en of de klep automatisch dichtvalt bij onderbreking van de stroomtoevoer.
- Controleer de werking van de ventilatoren.
- Controleer of het bedieningspaneel storingsmeldingen heeft opgeslagen.
Voor het oproepen van storingen zie [Tabel 2-1](#) van de gebruikershandleiding.
- Controleer bij toestellen met koeling of de condensopvangbak en de condensafvoer schoon zijn. Vervuiling kan leiden tot een verslechterde afvoer en tot bacterie- of schimmelgroei. Inspecteer bij een condensafvoerpomp (accessoire) ook het filter in de vlottermodule.

3.10.2 Uitblaasrooster reinigen

Controleer het uitblaasrooster op vervuiling. Het platenpakket kan in een vaatwasmachine op een lage temperatuur worden gereinigd. Hiervoor dient het uitblaasrooster te worden gedemonteerd.



1. Verwijder de zijkappen (zie paragraaf [3.2](#)).
2. Demonteer het uitblaasrooster door de twee schroeven ❶ aan beide zijkanten van het rooster los te draaien.
3. Neem het rooster van het toestel en draai het om.
4. Verwijder de pennen en de bladveren en neem het platenpakket uit het rooster.
5. Reinig de onderdelen van het platenpakket.
6. Monteer de onderdelen in omgekeerde volgorde van demontage.

. . . Trefwoordenlijst

A

aanduidingen	5
aansprakelijkheid	2

B

bedieningspaneel	
installatievoorschriften	15
instellingen	23
service-instellingen	23
storingsmeldingen	34

E

elektronica vervangen	30
externe regelingen	
installatie	23
voorschriften	23

F

frontplaat verwijderen	29
----------------------------------	----

G

garantie	2
--------------------	---

I

in- en uitgangen: functies	26
inschakelbeveiliging	12
inspectie	36
installatie	18
bediening	22
externe regelingen	23
voorbereidingen	13
instellen printplaat	30

K

klepmotor vervangen	33
-------------------------------	----

M

maximaalbeveiliging	12
-------------------------------	----

N

nawarmbeveiliging	13
-----------------------------	----

O

ontluchting	12
-----------------------	----

P

pictogrammen	6
printplaat	
instellen	30
vervangen	30

T

trafo vervangen	31
---------------------------	----

U

uitgangen: functies	26
-------------------------------	----

V

ventilator vervangen	32
vervangen	
elektronica	30
klepmotor	33
printplaat	30
trafo	31
ventilator	32
warmtewisselaar	32
verwijderen	
frontplaat	29
zijkappen	29
vorstbeveiliging	12

W

warmtewisselaar vervangen	32
-------------------------------------	----

Z

zijkappen verwijderen	29
---------------------------------	----

- NL EG-verklaring van overeenstemming voor machines (richtlijnen 98/37/EG, bijlage II A, 89/336/EEG en 73/23/EEG)**
Middels dit schrijven verklaren wij, Biddle BV, dat het hieronder genoemde product in overeenstemming is met de bepalingen van de Machinerichtlijn 98/37/EG, de EMC-richtlijn 89/336/EEG en de Laagspanningsrichtlijn 73/23/EEG zoals laatstelijk gewijzigd. Voorts verklaren wij dat de normen EN55014-1 en EN55014-2 zijn toegepast. Door te voldoen aan deze richtlijnen is het product ook in overeenstemming met de nationale wetgeving.
- D Richtlinie des Rates zur Änderung der Rechtsvorschriften der Mitgliedstaaten für Maschinen (Richtlinie 98/37/EWG, Anlage II A, Richtlinie 89/336/EWG und Richtlinie 73/23/EWG)**
Hiermit erklären wir, Biddle BV, daß unterstehendes Produkt die Bestimmungen der Richtlinie des Rates vom 14.06.1989 zur Änderung der Rechtsvorschriften der Mitgliedstaaten für Maschinen 98/37/EWG, der EMC-Richtlinie 89/336/EWG und der Niederspannungsrichtlinie 73/23/EWG in ihrer momentan gültigen Fassung erfüllt. Außerdem erklären wir, daß die Normen EN55014-1 und EN55014-2 angewendet worden sind. Mit der Erfüllung dieser Richtlinien entspricht das Produkt auch der nationalen Gesetzgebung.
- GB EC declaration of agreement for machines (directive 98/37/EC, appendix II A, directive 89/336/EC and directive 73/23/EC)**
Please take this form as a formal declaration that the product listed below conforms to the regulations of the directive for machines 98/37/EC, the EMC-directive 89/336/EC and the low voltage directive 73/23/EC, including recent changes. Moreover, we declare that the standards EN55014-1 and EN55014-2 have been applied. By complying with these directives, the products are also in accordance with the national law.
- F Déclaration CE, de conformité relative au machines (directive 98/37/CEE, annexe II A, directive 89/336/CEE et directive 73/23/CEE)**
Veuillez considérer ce document comme la déclaration formelle que le produit listé ci-dessous est conforme à la législation CE 98/37/CEE relative aux machines, à la législation EMC 89/336/CEE et à la législation voltage basse 73/23/CEE, ayant récemment modifié la législation sur la sécurité et la santé. De plus nous déclarons que les standards EN55014-1 et EN55014-2 ont été appliqués. Du fait qu'ils respectent ces exigences, les produits sont aussi conformes à la législation nationale.
- E Declaración de la CEE sobre contratos de maquinas (directiva 98/37/CEE, anexo II A, directiva 89/336/CEE y directiva 73/23/CEE)**
Rogamos sirvanse encontrar este documento como una declaración oficial de que los productos abajo citados cumplen con las normativas de la directiva para máquinas 98/37/CEE, la directiva EMC 89/336/CEE y la directiva bajo voltage 73/23/CEE, de acuerdo con la reciente modificación de las normativas de esta ley. Además certificamos que las normas EN55014-1 y EN55014-2 han sido observadas. Al dar cumplimiento a lo anteriormente expuesto, los productos están de acuerdo con la ley nacional.
- I Dichiarazione di conformità direttiva macchine (direttiva 98/37/EC, allegato II A, direttiva 89/336/EC e direttiva 73/23/EC)**
Vogliate considerare questo scritto come una dichiarazione formale che i prodotti sotto indicati sono conformi alla Direttiva Macchine 98/37/EC, la Direttiva EMC 89/336/EC e la Direttiva bassa tensione 73/23/EC e successive modifiche. Inoltre dichiariamo che le normative EN55014-1 e EN55014-2 sono state rispettate. Rispettando queste direttive i prodotti sono in accordo con la legge nazionale.
- S EG-försäkran om överensstämmelse för maskiner (direktiv 98/37/EEC, bilaga II A, direktiv 89/336/EEC och direktiv 73/23/EEC)**
Härmed försäkras vi, Biddle BV, att nedannämnda produkt överensstämmer med bestämmelserna i Maskindirektivet 98/37/EEC, i EMC-direktivet 89/336/EEC och i Lågspänningsdirektivet 73/23/EEC, inklusive de senaste ändringarna. Försättningsvis försäkras vi att standarderna EN55014-1 och EN 55014-2 har tillämpats. Genom att uppfylla dessa direktiv överensstämmer produkten även med den nationella lagstiftningen.
- DK EU-erklæring maskindirektivet (98/37/EEC app.dix. II A, 89/336/EEC og 73/23/EEC)**
Denne erklæring bedes opfattet som en formel bekræftelse af, at det anførte produkt er i overensstemmelse med forskrifterne i maskindirektivet 98/37/EEC, EMC-direktivet 89/336/EEC og lavspændingsdirektivet 73/23/EEC, som følge af en nylig ændring i loven om regulativerne. Endvidere erklærer vi, at normerne EN55014-1 og EN55014-2 er den standard vi har brugt. Ved at gennemføre disse anvisninger er produktet i overensstemmelse med den nationale lov.

Brand: BIDDLE
Type: DECO-50, DECO-75, DECO-100, DECO-125, DECO-150
ir. R. Voogt, Managing Director
Biddle BV, Markowei 4, 9288 HA Kootstertille, THE NETHERLANDS

