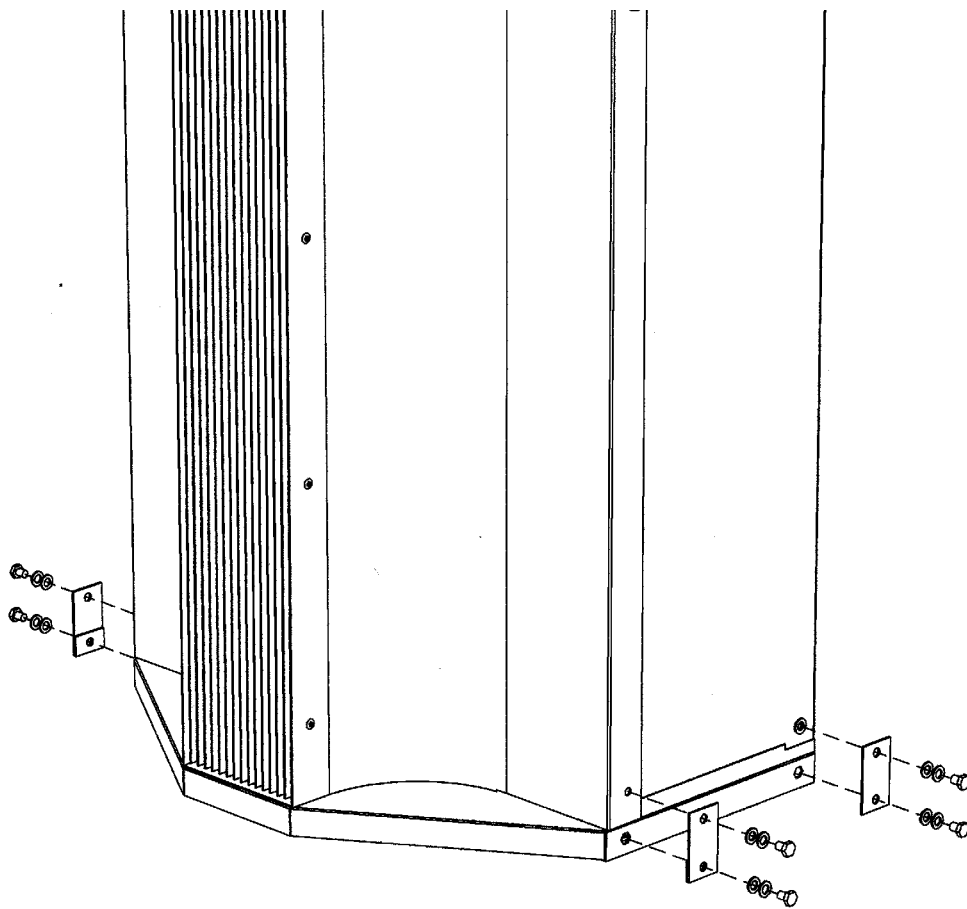


Industrie luchtgordijnen Industrie-Luftschleier Industrial Air Curtains Rideaux d'air industriels

Model PL
Modell PL
Model PL
Modèle PL



Accessoire:
Zubehör:
Accessory:
Jeu d'accessoires:

Voetplaat
Vertikales Montage Set
Vertical Mounting Set
Pour Installation Verticale



biddle

ADRES, ADRESSE, ADDRESS, ADRESSE

NL

Biddle bv
P.O. Box 15
9288 ZG Kootstertille
The Netherlands
tel: 0512 33 55 55
fax: 0512 33 14 24
e-mail: biddle@biddle.nl
internet: www.biddle.nl

D

Biddle GmbH
Emil-Hoffmann-Straße 55-59
50996 Köln
Deutschland
Tel: 0 22 36 96 90 0
Fax: 0 22 36 96 9010
E-mail: info@biddle.de
Internet: www.biddle.de

GB

Biddle Air Systems Ltd.
St. Mary's Road, Nuneaton
Warwickshire CV11 5AU
United Kingdom
tel: 02476 384233
fax: 02476 373621
email: sales@biddle-air.co.uk
internet: www.biddle-air.co.uk

F

Biddle
21 Allée des Vendanges
77183 Croissy Beaubourg
France
tél: 01 64 11 15 55
fax: 01 64 11 15 66
e-mail: contact@biddle.nl
internet: www.biddle.fr

B

Biddle nv
Battelsesteenweg 455 E
2800 Mechelen
België
tel: 015 28 76 76
fax: 015 28 76 77
e-mail: biddle@biddle.be
internet: www.biddle.be

CDN

Biddle Air Systems Ltd.
P.O. Box 250
Cookstown, Ontario
L0L 1L0
Canada
tel: 705-458-0333
fax: 705-458-1272
e-mail: biddle@biddle.ca
internet: www.biddle.ca

Wijzigingen voorbehouden

Änderungen vorbehalten

Subject to change without notice

Modifications éventuelles sans notification

Accessoire Voetplaat

Het voetstuk is niet bedoeld als montagesysteem. Bevestiging aan de wand met de gebruikelijke montage-accessoires is nog steeds noodzakelijk.

Inhoud

- voetstuk (PL-350-01): 1 stuk, 2 mm dik zincorplaat, gelakt in de kleur van het toestel (RAL 9018), belastbaar tot maximaal 389 kg (staat gelijk aan drie keer een PL-3/1 + één keer een PL-2/1, oftewel 6,09 m.).
- montageplaat (PL351-00): 4 stuks, 2 mm dik zincorplaat, gelakt in de kleur van het toestel (RAL 9018).
- bevestigingsmiddelen: 4 stuks bouten, tandveerringen en sluitringen, alle M8.

Montage

Het voetstuk wordt op de volgende wijze gemonteerd (zie tekeningen)

- 1 & 2. Bevestig het voetstuk eventueel aan de vloer. Gebruik de sleufgaten om het voetstuk loodrecht op de deuropening te positioneren. Het benodigde bevestigingsmateriaal is niet meegeleverd.
3. Plaats een toestel op het voetstuk. Gebruik de positioneerpennen (geleverd bij het toestel) om het toestel in het midden van het voetstuk te positioneren.
4. Bevestig het toestel aan het voetstuk. Gebruik hiervoor de montageplaten (meegeleverd bij de accessoire-set) en de bevestigingsmiddelen (meegeleverd bij de accessoire-set en het toestel).

Zubehör Vertikales Montage Set

Das Bodenpodest ist nicht als alleiniges Montagesystem geeignet. Es muss immer noch eine zusätzliche Befestigung an der Wand mit dem üblichen Montage Zubehör erfolgen.

Inhalt

- Bodenpodest (PL-350-01): 1 Stück, 2 mm starker Zinkorostahl, lackiert in Gerätefarbe (RAL 9018), belastbar bis maximal 389 kg (das sind z.B. drei PL 3-1 Geräte + ein PL 2-1 Gerät, 6,09 m.)
- Montageplatte (PL351-00): 4 Stück, 2 mm starker Zinkorostahl, lackiert in Gerätefarbe (RAL 9018)
- Befestigungsmaterial: 4 Bolzen, 4 Zahnscheiben, 4 Federringe

Montage

Das Bodenpodest wird wie folgt montiert (siehe auch Zeichnung)

- 1 & 2 Stellen sie das Bodenpodest auf den Fußboden und befestigen Sie es gegebenenfalls. Benutzen Sie eine Richtschnur, um das Bodenpodest im Lot zur Türöffnung zu positionieren. Das benötigte Befestigungsmaterial wird nicht mitgeliefert.
3. Platzieren Sie ein Gerät auf dem Bodenpodest. Benutzen Sie den Positionierstift (liegt dem Gerät bei), um das Gerät mittig auf dem Bodenpodest zu montieren.
4. Befestigen Sie das Gerät auf dem Bodenpodest. Benutzen Sie hierfür die Montageplatten (liegen dem Montage-Set bei) und das Befestigungsmaterial (liegen dem Montage-Set und dem Gerät bei).

Vertical Mounting Set Accessory

The base is not intended as a mounting system. Wall attachment using the usual mounting accessories is still required.

Contents

- base (PL-350-01): 1 pc., 2mm (1/16 inch) zinc plated sheet steel, coated in same colour as unit (RAL 9018), load bearing capacity of at most 389kg / 858 lb (being equal to three PL-3/1s + one PL-2/1, or 6,09 metres / 20 ft).
- mounting plate (PL351-00): 4 pcs., 2mm (1/16 inch) zinc plated sheet steel, coated in same colour as unit (RAL 9018).
- fasteners: 4 pcs. bolts, serrated lock washers, and washers, all M8.

Mounting

Mount the base as follows (see drawings):

- 1 & 2 You may want to fix the base onto the floor. Use the slotted holes to position the base at right angles to the doorway. The fastening materials needed for this are not included.
3. Place a unit on the base. Use the positioning pins (included with the unit) to position the unit in the middle of the base.
4. Fix the unit onto the base. For this, use the mounting plates (included in the accessory set) and the fasteners (included in the accessory set and with the unit).

Jeu d'accessoires pour installation verticale

Le support pour installation verticale n'est pas considéré comme un système de fixation : un jeu de fixation murale est nécessaire.

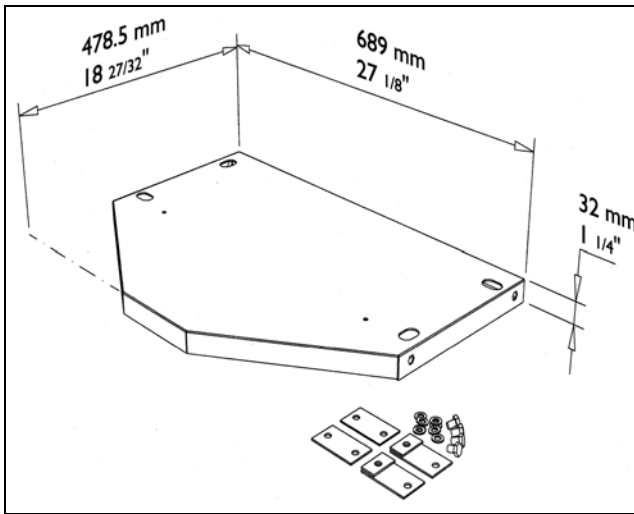
Contenu

- pied (PL-350-01) : quantité = 1, acier zingué de 2mm, même teinte que l'appareil (RAL 9018), charge maximum 389 Kg (l'équivalent de 3 PL-3/1 + 1 PL -2/1 soit 6.09 m)
- plaque de liaison (PL-351-00) : Quantité = 4, acier zingué de 2mm, même teinte que l'appareil (RAL 9018)
- attache : Quantité = 4, boulons, rondelles, diamètre M8

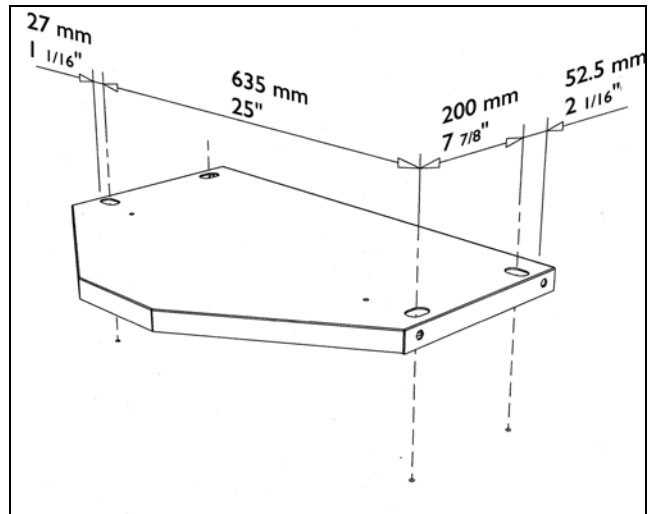
Fixation

Installer le support comme suit (voir figure) :

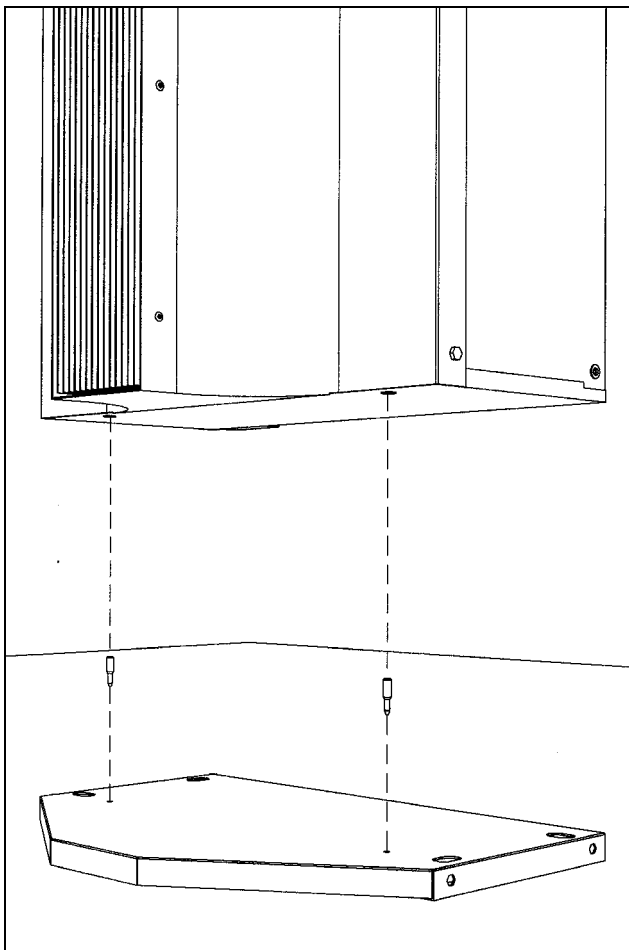
- 1 & 2 Fixer le support au sol de façon à ce qu'il soit perpendiculaire à la porte (le matériel de fixation n'est pas inclus)
3. Placer un appareil sur le pied à l'aide de l'encoche prévue à cet effet.
4. Fixer l'appareil au pied en utilisant les plaques de liaison.



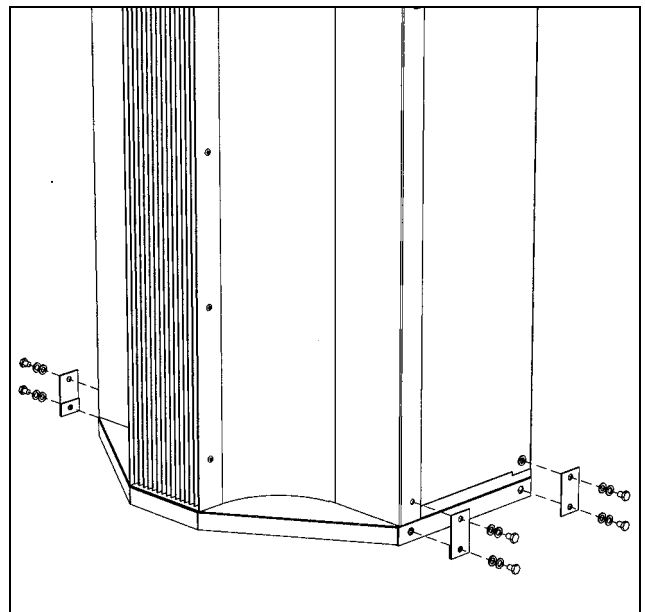
1



2



3



4

