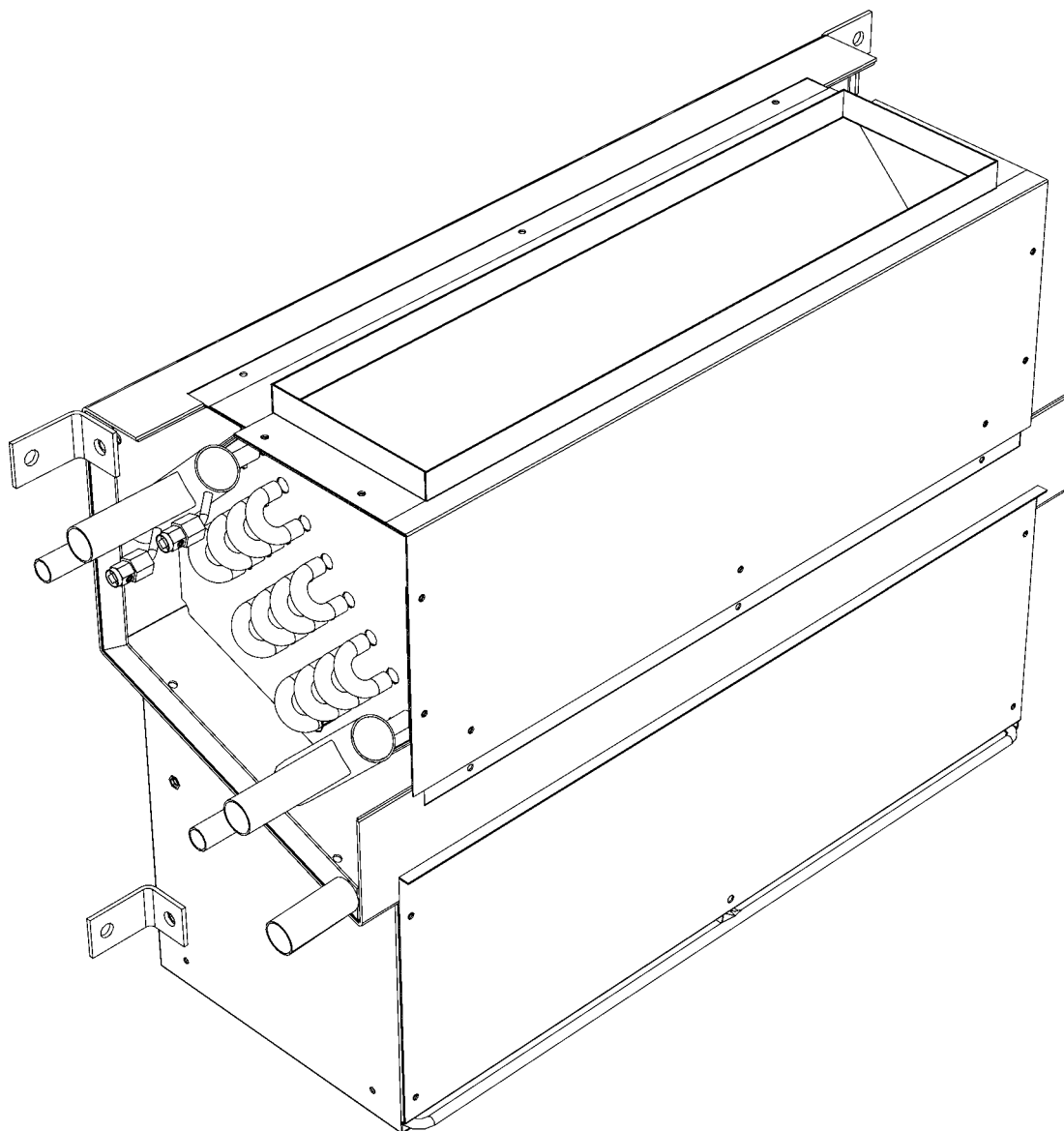


Beheerders- en Installateurshandleiding Ventilatorconvector

Model SL



Versie handleiding: 1.0



biddle

Copyright

Alle informatie en tekeningen in deze handleiding zijn eigendom van Biddle en mogen zonder voorafgaande schriftelijke toestemming van Biddle niet worden gebruikt (anders dan voor de bediening van het toestel), gefotokopieerd, verveelvoudigd, vertaald en/of aan derden ter kennis gebracht.

Handelsmerken

De naam Biddle is een geregistreerd handelsmerk van Biddle bv.

Garantie en aansprakelijkheid

Voor garantie- en aansprakelijkheidsbepalingen wordt verwezen naar de verkoop- en leveringsvoorwaarden.

Biddle sluit te allen tijde gevolgschade uit.

Aansprakelijkheid handleiding

Hoewel grote zorg is besteed aan het waarborgen van correcte en waar nodig, volledige beschrijving van de relevante onderdelen, wijst Biddle alle aansprakelijkheid voor schade als gevolg van onjuistheden en/of onvolkomenheden in deze handleiding van de hand.

Biddle behoudt zich het recht voor de specificaties zoals vermeld in deze handleiding te wijzigen. Mocht u toch fouten of onduidelijkheden in de handleiding ontdekken, dan vernemen wij dat graag van u. Het helpt ons de documentatie verder te verbeteren.

Voor meer informatie

Indien u opmerkingen of vragen heeft aangaande specifieke onderwerpen die betrekking hebben op dit product, aarzelt u dan niet contact op te nemen met Biddle.

Adres voor Nederland:

Biddle bv

Postbus 15
9288 ZG Kootstertille

tel: 0512 33 55 55

fax: 0512 33 14 24

e-mail: biddle@biddle.nl

internet: www.biddle.nl

Adres voor België:

Biddle nv

Battelsesteenweg 455 E
2800 Mechelen

tel: 015 28 76 76

fax: 015 28 76 77

e-mail: biddle@biddle.be

internet: www.biddle.be

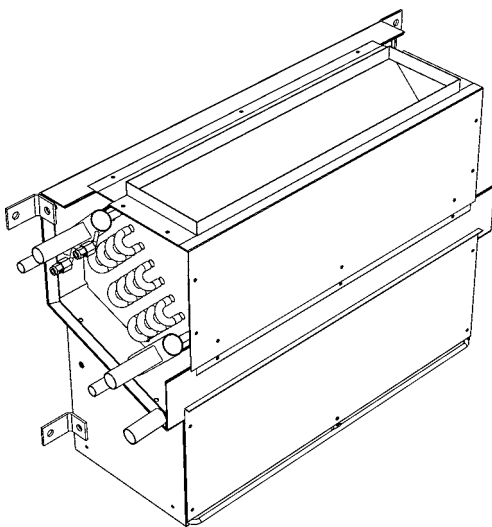
. . . Inhoudsopgave

| | | |
|----------|--|-----------|
| I | Inleiding | 5 |
| | 1.1 Over deze handleiding | 5 |
| | 1.2 Hoe gebruikt u deze handleiding | 5 |
| | 1.2.1 Aanduidingen in de handleiding | 5 |
| | 1.2.2 Pictogrammen op het toestel en in de handleiding | 6 |
| | 1.2.3 Aanverwante documentatie | 6 |
| | 1.3 Over het toestel | 6 |
| | 1.3.1 Toepassing | 6 |
| | 1.3.2 Werking | 7 |
| | 1.3.3 Leverbare modellen en type-aanduidingen | 7 |
| | 1.3.4 Typeplaatje | 8 |
| | 1.3.5 Leverbare toebehoren en accessoires | 8 |
| | 1.4 Veiligheidsaanwijzingen | 9 |
| | 1.4.1 Gebruik | 9 |
| | 1.4.2 Installatie, onderhoud en service | 9 |
| 2 | Installatie | 10 |
| | 2.1 Aflevercontrole | 10 |
| | 2.2 Algemeen | 10 |
| | 2.3 Toestel bevestigen | 10 |
| | 2.4 Toestel aansluiten op CV- en/of KW-installatie | 12 |
| | 2.4.1 Bijzonderheden | 12 |
| | 2.4.2 Warmtewisselaar aansluiten | 13 |
| | 2.4.3 Condensafvoer aansluiten | 13 |
| | 2.5 Toestel aansluiten op de netvoeding | 13 |
| | 2.5.1 Bijzonderheden | 13 |
| | 2.5.2 Voeding aansluiten | 14 |
| | 2.6 Bediening installeren | 14 |
| | 2.7 Kanaalstukken en roosters aanbrengen (accessoires) | 14 |
| | 2.8 Inschakelen en werking controleren | 15 |
| 3 | Onderhoud | 16 |
| | 3.1 Filter vervangen of reinigen | 16 |
| | 3.1.1 Inleiding | 16 |
| | 3.1.2 Filter uitnemen | 16 |
| | 3.2 Toestel reinigen | 16 |
| | 3.3 Periodiek onderhoud | 17 |
| 4 | Service | 18 |
| | 4.1 Veiligheidsaanwijzingen | 18 |
| | 4.2 Toestel openen | 18 |
| | 4.3 Zekering | 18 |

| | |
|-------------------------|-----------|
| Trefwoordenlijst | 19 |
| CE-Verklaring | 20 |

1 . . Inleiding

1.1 Over deze handleiding



Deze handleiding beschrijft het installeren en het onderhouden van de ventilatorconvector model SL. Tevens worden aanwijzingen gegeven ten behoeve van servicewerkzaamheden.

Deze handleiding is bedoeld voor de installateur en de technisch beheerder van het toestel. De installateur dient zelf te zorgen voor instructies ten behoeve van de gebruiker.



Opmerking:

In deze handleiding wordt uitgegaan van de standaard basisuitvoeringen. Het is mogelijk dat aan uw toestel op specificatie delen toegevoegd of gewijzigd zijn.

1.2 Hoe gebruikt u deze handleiding

1.2.1 Aanduidingen in de handleiding

In de handleiding worden de volgende aanduidingen gebruikt:



Opmerking:

Wijst u op een belangrijk deel in de tekst.
Lees dit deel van de tekst zorgvuldig.



Let op:

Als u de procedure of handeling niet correct uitvoert, kunt u schade aan het toestel veroorzaken.
Volg de aanwijzingen strikt op.



Waarschuwing:

Als u de procedure of handeling niet correct uitvoert, kunt u lichamelijk letsel en/of schade veroorzaken.



Volg de aanwijzingen strikt op.

**Gevaar:**

Wordt gebruikt voor handelingen die niet toegestaan zijn. Negeren van dit verbod kan leiden tot ernstige schade of ongevallen met lichamelijk letsel.

De handeling mag alleen worden uitgevoerd door gekwalificeerd technisch personeel bij onderhouds- of reparatiewerkzaamheden.

1.2.2 Pictogrammen op het toestel en in de handleiding

| PICTOGRAM | OMSCHRIJVING |
|--|--|
|  | Waarschuwing: U komt in een deel van het toestel met spanningsdragende onderdelen. Alléén toegankelijk voor gekwalificeerd onderhoudspersoneel. Voorzichtigheid is geboden. |
|  | Waarschuwing: Dit oppervlak of onderdeel kan heet zijn. Kans op brandwonden bij aanraking. |

1.2.3 Aanverwante documentatie

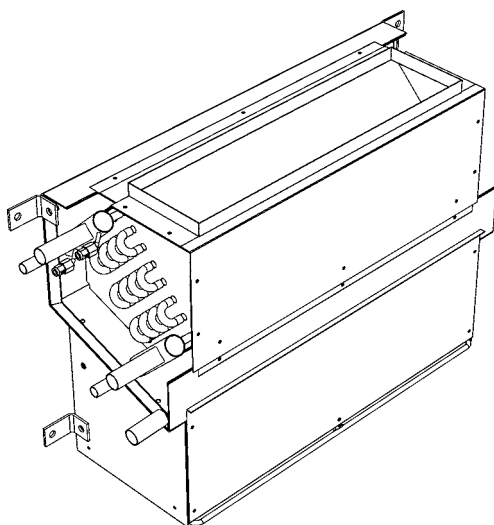
Bij dit toestel zijn naast deze handleiding de volgende documenten geleverd:

- documentatie van de regeling en bediening (indien de ventilatorconvector daarmee uitgerust is),
- elektrisch aansluitschema ten behoeve van de installateur.

1.3 Over het toestel

1.3.1 Toepassing

De ventilatorconvector is bedoeld voor het verwarmen en/of koelen van een ruimte. Het toestel wordt zodanig in de ruimte geplaatst dat de uitgeblazen luchtstroom zich gelijkmatig in de ruimte kan verdelen zonder hinderlijk te zijn voor in de ruimte verblijvende personen.



I.3.2 Werking

De ventilatorconvector blaast een stroom warme of koude lucht in de ruimte. Hiermee wordt deze op de gewenste temperatuur gehouden.

I.3.3 Leverbare modellen en type-aanduidingen

Tabel I-1 op pagina 7 geeft een overzicht van de leverbare modellen van de ventilatorconvector, en de bijbehorende type-aanduidingen. Gecombineerd vormen de type-aanduidingen de typecode, bijvoorbeeld: SL 50-HI-L-FR4. In principe is elke combinatie leverbaar.

Als een deel van de handleiding alleen van toepassing is op bepaalde types, worden deze aangeduid met de corresponderende type-aanduiding. Bijvoorbeeld:

- SL 100: modellen met toestelgrootte 100
- SL HI, H2, H4: modellen met waterverwarming



Opmerking:

Voor de algemene afbeeldingen in deze handleiding is het volgende toesteltype als voorbeeld gebruikt:

SL 50-HIC3-L-FR4. Het uiterlijk van uw toestel kan hiervan afwijken, maar de werking ervan is identiek, tenzij anders is aangegeven.

Tabel I-1 Verklaring van de typecode

| DEEL TYPECODE | AANDUIDING | BETEKENIS |
|-----------------------------|-------------------------|---|
| productreeks | SL | algemene aanduiding voor de reeks |
| toestelgrootte | 50, 75, 100, 125 of 150 | diverse toestelgroottes |
| verwarmings- of koelelement | HI, H2 of H4 | met waterverwarming, 1, 2, of 4 rijen |
| | C2, C3 of C4 | met waterkoeling, 2, 3 of 4 rijen |
| | HIC3 | met waterverwarming én -koeling, 1 resp. 3 rijen |
| aansluitzijde | L | wateraan sluitingen links, elektrische aansluitingen rechts |
| | R | wateraan sluitingen rechts, elektrische aansluitingen links |
| bouwworm | FR4 | wandmodel |
| | CR4 | plafondmodel |

| | | | | |
|---|---------------------------|----------------------|---------------------|----------------|
| biddle Biddle bv Marksweg 4 NL-9288 HA Kooxsterille CE | Type | SL 50-H1-L-FR4 | | |
| | Code | | | |
| | N° | 205020/1-1 00-01 | U | 230 V 1N-50 Hz |
| | | | I _{max} L1 | 0.35 A |
| | M | 36 kg | I _{max} L2 | - |
| | Medium | LPHW | I _{max} L3 | - |
| | | P _{motor} | 0.08 kW | |
| | P _{max} 1400 kPa | P _{heating} | - | |

Voorbeeld van een typeplaatje

I.3.4 Typeplaatje

Het typeplaatje bevindt zich op de voorzijde van het toestel.

Deze handleiding verwijst naar de volgende gegevens op het typeplaatje:

- *Type*: volledige typecode van het toestel
- *M*: gewicht van het toestel
- *P_{max}*: maximaal toelaatbare werkdruk van het warmwater-circuit (bij 110 °C).
- *U*, *I_{max}*, *P_{motor}* en *P_{heating}*: maximale belasting van de elektrische installatie door het toestel

I.3.5 Leverbare toebehoren en accessoires

Toebehoren

De ventilatorconvector is in beginsel uitgerust zonder regeling, maar deze kan als optie toegevoegd zijn. Afhankelijk hiervan kunnen toebehoren nodig zijn, zoals een bedieningspaneel, besturingskabels, etc. Zie hiervoor de documentatie van de betreffende regeling.

Accessoires

De volgende accessoires zijn leverbaar:

- flexibele manchetten, met en zonder aansluitflens
- wand- en plafondroosters, vast of instelbaar
- condensafvoerpomp

I.4 Veiligheidsaanwijzingen

I.4.1 Gebruik



Waarschuwing:

Steek geen voorwerpen in de aanzuig- en uitblaasopeningen.



Waarschuwing:

Blokkeer de aanzuig- en uitblaasopeningen niet.



Waarschuwing:

De bovenkant van het toestel kan heet worden.

I.4.2 Installatie, onderhoud en service



Gevaar:

Het toestel mag alleen geopend worden door gekwalificeerd technisch personeel.



Waarschuwing:

Doe het volgende vóór u het toestel opent:



1. Schakel het toestel uit.

2. Wacht tot de ventilatoren gestopt zijn.

3. Laat het toestel afkoelen.



De warmtewisselaar kan zeer heet worden.

4. Verbreek de netvoeding (neem de stekker uit het stopcontact of zet de hoofdschakelaar om).

5. Sluit de CV-toevoer (indien mogelijk).



Waarschuwing:

De lamellen van de warmtewisselaar kunnen scherp zijn.

2. . Installatie

2.1 Aflevercontrole

- Controleer het toestel en zijn verpakking op een goede aflevering. Eventuele transportschade direct melden bij de leverancier.
- Verzeker u ervan dat alle onderdelen aanwezig zijn.

2.2 Algemeen

- Sommige delen van dit hoofdstuk zijn slechts van toepassing op bepaalde modellen van de ventilatorconvectoren. Waar dat het geval is, wordt dat aangegeven. Als er geen specifiek model is aangegeven, geldt het beschrevene voor alle modellen.



Opmerking:

Verzeker u ervan dat u alle installatiehandelingen verricht die voor uw toestel van toepassing zijn.

Controleer het typeplaatje en raadpleeg paragraaf 1.3.3 'Leverbare modellen en type-aanduidingen' bij twijfel over het model of type van uw toestel.



Opmerking:

Bescherm het toestel gedurende de installatieperiode tegen beschadigingen en inval van stof, cement e.d.

2.3 Toestel bevestigen

Bij alle modellen

- Het plaatsen en bevestigen van het toestel dient te worden uitgevoerd in overeenstemming met de ter plaatse geldende wetten, voorschriften en normen.
- Verzeker u ervan dat de constructie waaraan de ventilatorconvectoren opgehangen gaat worden, het toestel kan dragen. Het gewicht is aangegeven op het typeplaatje (zie paragraaf 1.3.4).

- Zorg dat de lucht onbelemmerd door de aanzuig- en uitblaasopeningen van het toestel kan stromen.
- Zorg dat het toestel en de aansluitingen na installatie en het aanbrengen van de ombouw bereikbaar blijven voor service en onderhoud.

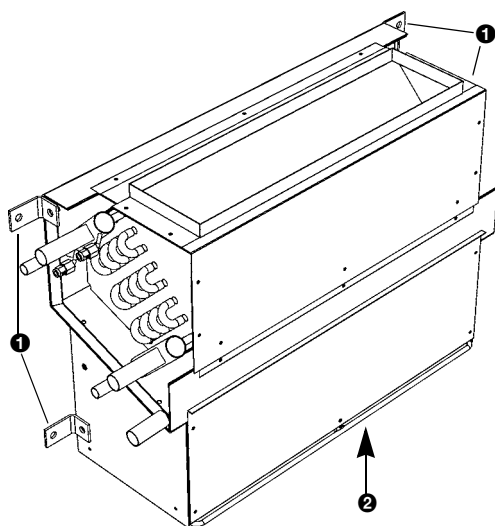
**Let op:**

Plaats het toestel waterpas.

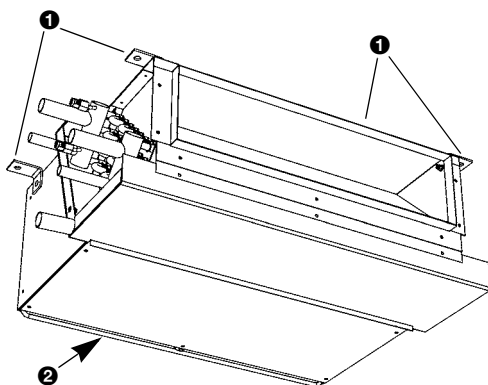
Anders blijft er lucht in het element achter en wordt (bij toestellen met koeling) condens niet goed afgevoerd.

Bij wandmodellen

- Hang het toestel op aan de wand met de vier hoekbeugels ❶.
- Houd minimaal 120 mm ruimte tussen de aanzuigzijde ❷ en de vloer.

**Bij plafondmodellen**

- Hang het toestel op aan het plafond met de vier hoekbeugels ❶.
- U kunt het toestel ook ophangen met draadstangen.
- Houd minimaal 120 mm ruimte tussen de aanzuigzijde ❷ en de wand.



Tabel 2-1 Bevestigingsmaten voor het toestel

| | | | | | | |
|-------------------------------------|--------|--------------|--------------|---------------|---------------|---------------|
| | | | | | | |
| | | SL 50 | SL 75 | SL 100 | SL 125 | SL 150 |
| Wandmodel SL FR4 | maat A | 700 | 950 | 1200 | 1450 | 1700 |
| Plafondmodel SL CR4 | maat A | 577 | 827 | 1077 | 1327 | 1577 |
| Alle modellen | maat B | 644 | 894 | 1144 | 1394 | 1644 |
| | maat C | 364 | 364 | 364 | 364 | 364 |
| | maat D | 38 | 38 | 38 | 38 | 38 |
| | maat E | 50 | 50 | 50 | 50 | 50 |
| • Alle maten zijn aangegeven in mm. | | | | | | |

2.4 Toestel aansluiten op CV- en/of KW-installatie

2.4.1 Bijzonderheden

- De diameter van de leidingen is afhankelijk van het toestel-type: zie Tabel 2-2.
- De aanvoer- en retouraansluitingen zijn op de warmtewisselaars aangegeven met pijlen:
 - rode pijlen: verwarming
 - blauwe pijlen: koeling
- De ontluftingskraantjes (1/8") zijn gemonteerd op de verzamelaars. Ze kunnen worden geopend met de bijgeleverde sleutel.
- De maximale werkdruk is afhankelijk van de temperatuur van het water: zie Tabel 2-3.

Tabel 2-2 Diameter leidingmaten

| TYPE | SL 50 SL 75 | SL 100 SL 125 SL 150 |
|--|----------------|----------------------------|
| H1 | Ø 15 | Ø 15 |
| H2 | Ø 15 | Ø 22 |
| H4 | Ø 22 | Ø 22 |
| C2 | Ø 15 | Ø 22 |
| C3 | Ø 22 | Ø 22 |
| C4 | Ø 22 | Ø 22 |
| HIC3 verwarming: koeling: | Ø 15 Ø 22 | Ø 15 Ø 22 |
| • Alle maten zijn aangegeven in mm. | | |

Tabel 2-3 Werkdruk CV-/KW-installatie

| TEMPERATUUR | WERKDRUK |
|-------------|----------|
| 20 °C | 16 bar |
| 93 °C | 10 bar |
| 110 °C | 6 bar |

**Opmerking:**

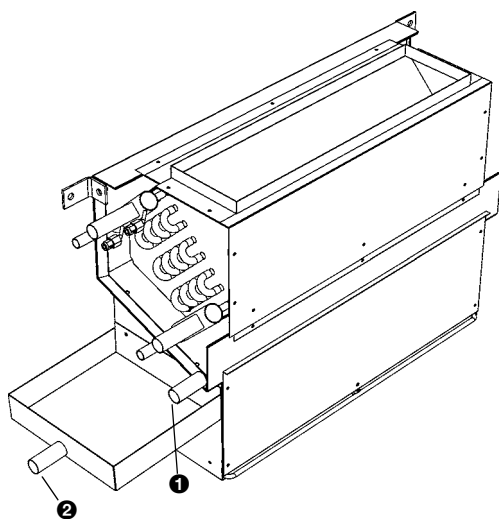
Biddle beveelt aan in elke leiding een afsluiter op te nemen.

2.4.2 Warmtewisselaar aansluiten

1. Leg de waterleidingen aan en sluit ze aan op het toestel.
2. Vul de CV- en/of KW-installatie.
3. Ontlucht de warmtewisselaar.
4. Controleer de aansluitingen op lekkage.

2.4.3 Condensaafvoer aansluiten**Alleen bij modellen met waterkoeling**

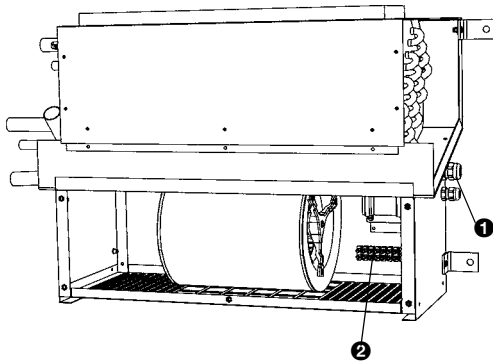
- De condensaafvoerpijp bevindt zich bij ❶. Indien uw toestel is voorzien van een condensverzamelbak (optie), gebruik dan afvoerpijp ❷.
 - De maat van de afvoerpijp is $\varnothing 22$ mm.
1. Breng een flexibele slang aan op de condensaafvoerpijp.
 2. Sluit de slang met een stankafsluiter aan op het riool.
 3. Isoleer de leidingen die niet boven de condensverzamelbak hangen.

**2.5 Toestel aansluiten op de netvoeding****2.5.1 Bijzonderheden**

- Het toestel wordt op de netvoeding aangesloten met een 3-aderige kabel (standaard niet meegeleverd). De gegevens met betrekking tot de maximale belasting zijn aangegeven op het typeplaatje (zie paragraaf 1.3.4).
- De aansluiting op de netvoeding moet onderbroken kunnen worden. Naar keuze kunt u de voedingskabel voorzien van een stekker, of op de netvoeding aansluiten via een werkschakelaar. Deze moet na installatie nog bereikbaar zijn.
- Het aansluiten van het toestel dient te worden uitgevoerd in overeenstemming met de ter plaatse geldende wetten, voorschriften en normen.



Waarschuwing:
Het toestel moet geaard zijn.



Opmerking:
De wartel en de klemmenstrook kunnen zich op een andere plaats bevinden dan hier afgebeeld.

2.5.2 Voeding aansluiten

1. Verwijder het inspectiepaneel van het toestel: zie paragraaf 4.2.
2. Voer de voedingskabel door de wartel ❶.
3. Sluit de netvoeding aan op de klemmenstrook ❷, volgens het meegeleverde aansluitschema.
4. Plaats het inspectiepaneel terug en schroef het vast.

2.6 Bediening installeren

Als optie kan de ventilatorconvector uitgerust zijn met een elektronische bediening. Zie voor het installeren hiervan de desbetreffende documentatie.

2.7 Kanaalstukken en roosters aanbrengen (accessoires)

Als optie kan het toestel voorzien zijn van voorzieningen waarop u kanaalstukken en roosters kunt aansluiten. De montage van deze onderdelen is situatieafhankelijk en dient naar eigen inzicht te gebeuren.

Volg onderstaande aanwijzingen, zodat de prestaties van het toestel niet verminderen:

- Vermijd abrupte overgangen in de kanalen.
- Houd de kanalen zo kort mogelijk.
- Pas geen rooster toe dat veel kleiner is dan de opening op het toestel.
- Monteer flexibele manchetten op de aanzuigopening onder spanning; dit voorkomt dat de manchet bij hoge ventilator-toerentallen wordt dichtgezogen.

2.8 Inschakelen en werking controleren

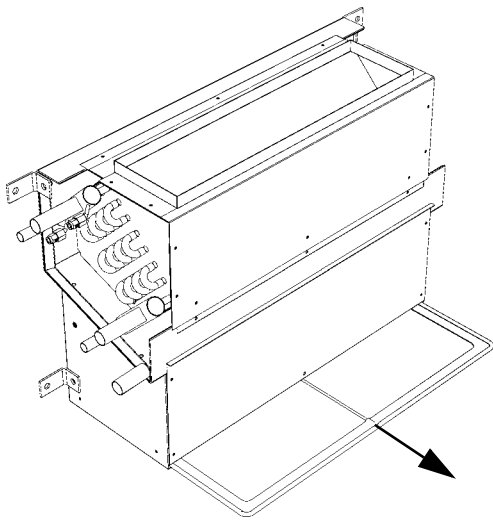
1. Controleer de volgende aansluitingen:
 - voeding
 - besturingskabel(s) tussen bedieningselement(en) en toestel(len) (indien van toepassing)
2. Schakel de spanning in en/of steek de stekker in het stop-contact.

Controleer of de warmtewisselaar correct is aangesloten:

3. Verzeker u ervan dat de CV- of KW-installatie ingeschakeld is.
4. Laat het toestel verwarmen of koelen.
5. Voel of de uitgeblazen luchtstraal warm (bij verwarming) of koud (bij koeling) wordt. Dit kan enige tijd duren.
6. Ontlucht indien nodig de warmtewisselaar.

3. . Onderhoud

3.1 Filter vervangen of reinigen



3.1.1 Inleiding

Het filter moet regelmatig worden gereinigd. Een vuil filter kan de oorzaak zijn van onvoldoende verwarming of koeling, en van een hoog geluidsniveau. De omgeving bepaalt hoe lang het duurt voordat het filter moet worden gereinigd.

U kunt het filter reinigen met bijvoorbeeld een stofzuiger. Na enkele keren reinigen dient u het filter echter te vervangen. Een nieuw filter kunt u bestellen bij Biddle.

3.1.2 Filter uitnemen

1. Trek het frame met het filtermateriaal voorzichtig uit het toestel zoals afgebeeld. Als u het filter ruw beweegt kan er stof uit vallen.

3.2 Toestel reinigen

U kunt de buitenkant van het toestel schoonmaken met een vochtige doek en een huishoudschoonmaakmiddel. Gebruik geen oplosmiddelen.



Let op:

Zorg ervoor dat er geen water in het toestel loopt.

3.3 Periodiek onderhoud

Biddle raadt aan de volgende inspecties en onderhoudswerkzaamheden jaarlijks te laten uitvoeren door een installateur of andere technisch deskundige.

Bij alle modellen

- Controleer of het filter voldoende schoon, en niet beschadigd is. Vervang het filter indien nodig. (zie paragraaf 3.1)
- Controleer (indien aanwezig) het aanzuigrooster en/of uitblaasrooster op vervuiling en maak het indien nodig schoon.
- Controleer of de warmtewisselaar schoon is. Neergeslagen stof kan een onaangename geur veroorzaken.

Verwijder stof voorzichtig met een stofzuiger.



Let op:

De lamellen van de warmtewisselaar zijn kwetsbaar. Beschadig ze niet.

- Controleer de werking van de ventilatoren.

Bij modellen met koeling

- Controleer of de condensopvangbak en de condensafvoer schoon zijn. Vervuiling kan leiden tot een verslechterde afvoer en tot bacterie- of schimmelgroei.
- Inspecteer bij de condensafvoerpomp (accessoire) het filter in de vlottermodule.

4. . Service

4.1 Veiligheidsaanwijzingen



Gevaar:

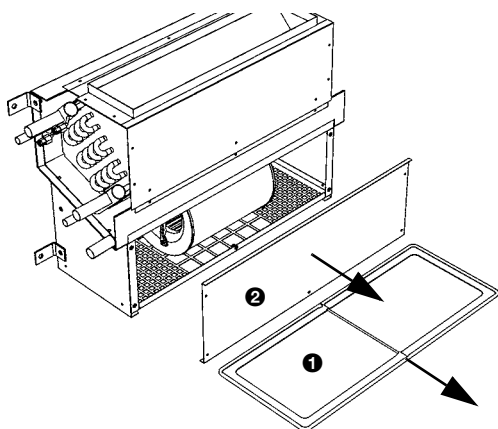
Service-werkzaamheden mogen alleen worden uitgevoerd door gekwalificeerd technisch personeel.



Waarschuwing:

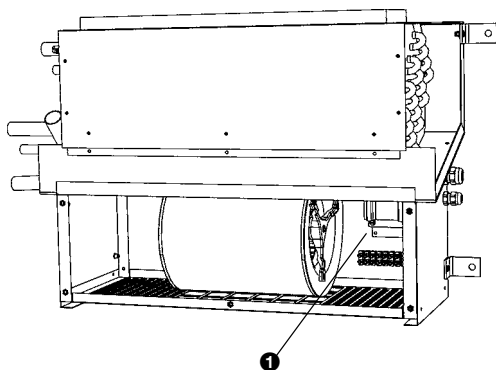
Voordat u het toestel opent: volg de veiligheidsaanwijzingen in paragraaf 1.4.

4.2 Toestel openen



1. Verwijder de ombouw.
2. Neem het filter ❶ uit.
3. Verwijder de schroeven van het inspectiepaneel ❷.
4. Neem het inspectiepaneel weg.

4.3 Zekering



- Om de zekering te bereiken: verwijder het inspectiepaneel (zie paragraaf 4.2). De zekeringhouder ❶ bevindt nabij de klemmenstrook en de transformator.
- De waarde van de zekering is aangegeven nabij de zekeringhouder.



Opmerking:

De zekeringhouder kan zich op een andere plaats bevinden dan hier afgebeeld.

- Indien het toestel is uitgerust met een elektronische bediening, kan deze een afzonderlijke zekering hebben: zie de documentatie van de bediening.

. . . Trefwoordenlijst

A

| | |
|---------------------------------------|----|
| aanduidingen in handleiding | 5 |
| aansluiten | |
| condensafvoer | 13 |
| netvoeding | 8 |
| waterleiding | 13 |
| aansprakelijkheid | 2 |
| adres | 2 |

C

| | |
|-------------------------|----|
| condensafvoer | 13 |
|-------------------------|----|

F

| | |
|------------------|----|
| filter | 16 |
|------------------|----|

G

| | |
|-------------------------------|---|
| garantie | 2 |
| gewicht van toestel | 8 |

I

| | |
|-----------------------|----|
| inschakelen | 15 |
|-----------------------|----|

K

| | |
|------------------------------|--------|
| kanaalstukken | 14 |
| koeling, model met | 13, 17 |

M

| | |
|-------------------------------|----|
| maten | |
| bevestiging toestel | 12 |
| condensafvoerpijp | 13 |
| waterleidingen | 12 |
| maximale werkdruk | 8 |

N

| | |
|-----------------------|----|
| netvoeding | |
| aansluiten | 13 |
| belasting | 8 |
| onderbreken | 13 |

O

| | |
|--------------------------------|----|
| onderhoud, periodiek | 17 |
| ontluchting | 12 |
| openen toestel | 18 |

P

| | |
|------------------------|----|
| pictogrammen | 6 |
| plafondmodel | 11 |

R

| | |
|--------------------|----|
| reinigen | 16 |
| rooster | 14 |

S

| | |
|-----------------------------------|---|
| symbolen in handleiding | 5 |
|-----------------------------------|---|

T

| | |
|-----------------------------|------|
| toestel | |
| bevestigen | 10 |
| bevestigingsmaten | 12 |
| openen | 18 |
| typecode | 7, 8 |
| typeplaatje | 8 |

V

| | |
|----------------------|---|
| veiligheid | 9 |
|----------------------|---|

W

| | |
|------------------------|----|
| wandmodel | 11 |
| waterleiding | 12 |
| werkdruk | 12 |

Z

| | |
|--------------------|----|
| zekering | 18 |
|--------------------|----|



Declaration of Conformity

Manufacturer: Biddle BV,
Adres: Markowei 4
9288 HA Kootstertille
THE NETHERLANDS

We declare that the following product.

Product description: Fan Coil Unit
Brand: Biddle
Model: SL
type : SL.....

In accordance with the following Directives:

73/23/EEC

The Low Voltage Directive

89/336/EEC

The electromagnetic Compatibility Directive

has been designed and manufactured to the following specifications:

EN 60335-2-30:1996

LVD - Safety of household and similar electrical appliances. Part-2:
Particular requirements for room heaters.

EN 50081-1:1992

EMC – Generic emission standard part 1. Residential, commercial and light
industry.

EN 50082-1:1992

EMC – Generic immunity standard part 1. Residential, commercial and light
industry.

I hereby declare that the equipment named above has been designed to comply with the relevant sections of the above referenced specifications. The unit complies with all essentials requirements of the directives.

Signed by:

P. Stoelwinder, Managing Director , 19-04-2004

This declaration certifies the compliance with the standard regulations, it doesn't guarantee attributes. Pay attention to the security advices of the relevant product information.